

Предисловие

Выражение признательности

Искренне благодарим вас за доверие к JAC Motors и ее продукции! Добро пожаловать в растущие ряды владельцев JAC Motors.

Мы предлагаем вам данный автомобиль с полной уверенностью. Автомобиль является передовым в технологии, усовершенствованный, и имеет отличные характеристики. Благодаря строгому контролю качества, он обладает превосходной мощностью, экономичностью, комфортом и безопасностью, а также оснащен множеством удобных и развлекательных функций для вашего использования.

Обязательно храните данное руководство в автомобиле. Перед первым использованием этого автомобиля, пожалуйста, внимательно ознакомьтесь с данным руководством, как можно скорее ознакомьтесь с его структурой и различными функциями, методами применения и соответствующими положениями компании. Вам рекомендуется надлежащим образом использовать и обслуживать автомобиль, в полной мере использовать его отличные характеристики, обеспечивая безопасное вождение и сохранность данного автомобиля.

Если у вас есть какие-либо вопросы о транспортном средстве или инструкции по эксплуатации, убедительная просьба связаться с нашими торговыми пунктами. Ваши вопросы и предложения приветствуются в любое время.

Удачной езды и счастливого пути!

Меры предосторожности!

Для обеспечения Вашей безопасности и Ваших пассажиров соблюдайте следующие важные правила вождения:

1. Не садитесь за руль после употребления алкоголя или наркотиков!
2. Обязательно соблюдайте знаки ограничения скорости. Не допускайте превышения скорости, перегрузки или движения с превышением вместимости.
3. Убедитесь в правильном использовании системы безопасности транспортного средства и соответствующих средств безопасности.
4. Обязательно проинформируйте всех пассажиров о правильном использовании бортовой системы безопасности.
5. При наличии каких-либо вопросов обратитесь к данному руководству.

Инструкция пользователя

В данном руководстве пользователя представлены все модели этой серии и все оборудование, которое может быть установлено. Не является принципиальным является ли это дополнительным оборудованием или стандартным оборудованием. Следовательно, приобретаемое вами транспортное средство может не обладать некоторым оборудованием, описанным в данном руководстве. Пожалуйста, проверьте договор купли-продажи, чтобы подтвердить конфигурацию приобретенного вами автомобиля. Пожалуйста, обратитесь в наши торговые пункты для уточнения деталей.

Это руководство используется для того, чтобы помочь вам понять работу и обслуживание вашего автомобиля, чтобы поддерживать его в хорошем состоянии. Пожалуйста, ознакомьтесь с данным руководством перед использованием вашего автомобиля. Помните, что франчайзинговые пункты послепродажного обслуживания JAC обладают полной информацией о Вашем автомобиле. При наличии у Вас каких-либо вопросов, мы с радостью поможем Вам.

Все технические данные в данном руководстве по эксплуатации применимы к обстоятельствам на момент публикации этого руководства. Мы оставляем за собой право изменять технические характеристики или элементы дизайна без предварительного уведомления, так как компания продолжает вносить изменения и улучшения в транспортное средство. В результате технические характеристики приобретенного вами автомобиля могут отличаться от данных, приведенных в данном руководстве по эксплуатации. Убедительная просьба не обращайтесь к нам с юридическими заявлениями на

основании различий между техническими данными, иллюстрациями и инструкциями.

Обязательно имейте собой полный комплект документов в любое время. В случае если данный автомобиль был перепродан или передан в аренду другим лицам, обязательно предоставьте новому владельцу полный комплект сопроводительных документов.

Авторские права на это руководство принадлежат Anhui Jianghuai Automobile Group Co., Ltd. Воспроизведение всего или части содержимого строго запрещено без согласия компании. Ответственность за изменение и интерпретацию данного руководства несет компания Anhui Jianghuai Automobile Group Co., Ltd.


Меры предосторожности по качеству топлива

Компания JAC не будет предоставлять гарантийное обслуживание в случае повреждения двигателя, коробки передач и других систем трансмиссии, вызванного применением недействительного топлива или смазочного масла, даже если автомобиль все еще находится на гарантийном сроке. Пожалуйста, убедитесь, что применили подходящее топливо и смазочное масло для вашего автомобиля.


Переоборудование автомобиля

Несанкционированное переоснащение автомобиля строго запрещено. Переоснащение может повлиять на эксплуатационные характеристики, безопасность или долговечность автомобиля, а также может привести к нарушению государственных норм. Следовательно, не пытайтесь переоборудовать свой автомобиль ни при каких обстоятельствах. Повреждения или проблемы с производительностью, вызванные несанкционированным ремонтом, не покрываются гарантией JAC.


Уведомление о безопасном вождении

 **Опасность**


Содержание текста с этим символом связано с безопасностью вождения. Если соответствующие предупреждения не соблюдаются, возможны несчастные случаи, нанесение серьезного вреда или летальный исход пассажиров.

 **Предупреждение**


Содержание текста с этим символом связано с безопасностью вождения. Если соответствующие предупреждения не соблюдаются, возможны несчастные случаи, нанесение серьезного вреда или летальный исход пассажиров.

 **Внимание**

Содержание текста с этим символом связано с безопасностью вождения. Если соответствующие предупреждения не соблюдаются, возможны несчастные случаи, нанесение серьезного вреда или летальный исход пассажиров.

 **Примечание**

Текст с символом указывает на возможное повреждение автомобиля. Обязательно строго соблюдайте предупреждения при использовании этого автомобиля.

 **Защита окружающей среды**

Текст с данным символом указывает на меры предосторожности связанные с охраной окружающей среды.

За исключением особых пояснений, направление транспортного средства (переднее, заднее, левое, правое) в данном руководстве должно зависеть от направления движения.

Подушка безопасности

 **AIRBAG**

		
---	---	---

Не устанавливайте заднюю детскую удерживающую систему на сиденье с подушкой безопасности, так как это может привести к травме или даже смерти ребенка!

Содержание

Схема каталога	1
Внешний вид.....	2
Вид моторного отсека	5
Внутренний вид.....	6

Безопасность(Сиденье, ремень безопасности и вспомогательная система защиты)..... 9

Сиденье	10
Подлокотник сиденья.....	14
Подголовник	15
Ремень безопасности.....	16
Детская безопасность.....	26
Детская удерживающая система.....	27
Система подушки безопасности	32

Контрольные сигналы и управление..... 43

Комбинация приборов	45
Приборы и датчики	47
Индикаторы и сигнальных ламп.....	50

Многофункциональный информационный экран.....	60
Регулировка высоты фар.....	65
Переключатель стеклоочистителя и стеклоомывателя	66
Наружне освещение	68
Лампа внутреннего освещения	74
Переключатель аксессуаров на рулевом колесе	76
Солнцезащитный козырек	78
Розетка.....	79
Место для хранения	81
Окно, управляемое приводом.....	85
Люк в крыше.....	88

Осмотр и регулировка перед поездкой 93 |

Ключ	95
Система смарт-ключа.....	99
Противоугонная система	102
Дверь.....	104
Проверка индикаторной и сигнальной ламп	107

1

2

3

4

5

6

7

8

9

10

Проверка колес	107	Система автоматического экстренного торможения	166
Капот.....	108	Система слежения за дорожной разметкой.....	168
Система сбережения батареиЖидкость	110	Система контроля слепых зон.....	171
батареиЖидкость для обмыва стекла	110	Система кругового обзора 360°.....	173
Задняя дверь, управляемая вручную	110	Система реверсивного радары	176
Задняя дверь с электроприводом	112	Система перевернутого изображения.....	182
Дверца топливозаправочной горловины	120	Система круиз-контроля (CCS).....	184
Регулировка рулевого колеса.....	122	Различные ситуации вождения	187
Зеркало заднего вида.....	123		
Стояночный тормоз.....	126		
		Система воздушного кондиционирования и	195
Запуск двигателя и движение	129	информационно-развлекательная система.....	195
Период обкатки.....	131	Вентиляционные отверстия.....	196
Меры предосторожности при запуске и начале движения	132	Система воздушного кондиционирования	197
Запуск двигателя	137	Информационно-развлекательная система	204
Вождение.....	146		
Экономное вождение	152	Чрезвычайные ситуации.....	205
Система рулевого управления с усилением.....	154	Система аварийной сигнализации	206
Driving brake system	156	Устройство предупреждения об опасности	206
Вспомогательная система торможения	158	Стремительная утечка воздуха из шин.....	208
Система стояночного тормоза.....	162	Запуск от внешнего источника.....	212
		Запуск буксировкой.....	215

Освобождение застрявшего автомобиля.....	215	Тормозная жидкость.....	251
Буксировка автомобиля.....	216	Жидкость для очистки лобового стекла.....	252
Буксировка других автомобилей.....	219	Стеклоочиститель.....	253
Чрезвычайные ситуации в условиях вождения.....	219	ТО фильтра кондиционера	255
Очистка и техническое обслуживание	223	ТО системы кондиционирования.....	255
Инструкции по очистке и техническому обслуживанию	224	Автомобильный аккумулятор.....	255
Наружная очистка и техническое обслуживание	225	Замена батареи на ключе	258
Очистка интерьера	231	Замена предохранителя.....	260
Обработка для защиты от коррозии.....	233	Замена ламп	261
Техническое обслуживание и самообслуживание	235	Колеса.....	262
Требования к ТО.....	236	Данные по техническим параметрам	269
Проверка отсека двигателя.....	240	Рекомендуемые масла, смазки и их количества	270
Охлаждающая жидкость двигателя.....	242	Основные параметры двигателя	271
Моторное масло.....	245	Технические параметры автомобиля.....	272
Ремень привода.....	248	Технические характеристики шин и давление в	
Сеча зажигания.....	248	холодном состоянии	273
Трансмиссионное масло	248	Параметры углов установки четырех колес	274
Воздушный фильтр	249	Идентификационный номер автомобиля	275
Тормоз.....	250	Microwave window.....	277

1

2

3

4

5

6

7

8

9

10

1

Схема каталога

Внешний вид	2
Вид сбоку	2
Вид спереди	3
Вид сзади.....	4
Вид моторного отсека.....	5
Внутренний вид.....	6
Вид зоны водителя	6
Потолочная консоль	7

1

2

3

4

5

6

7

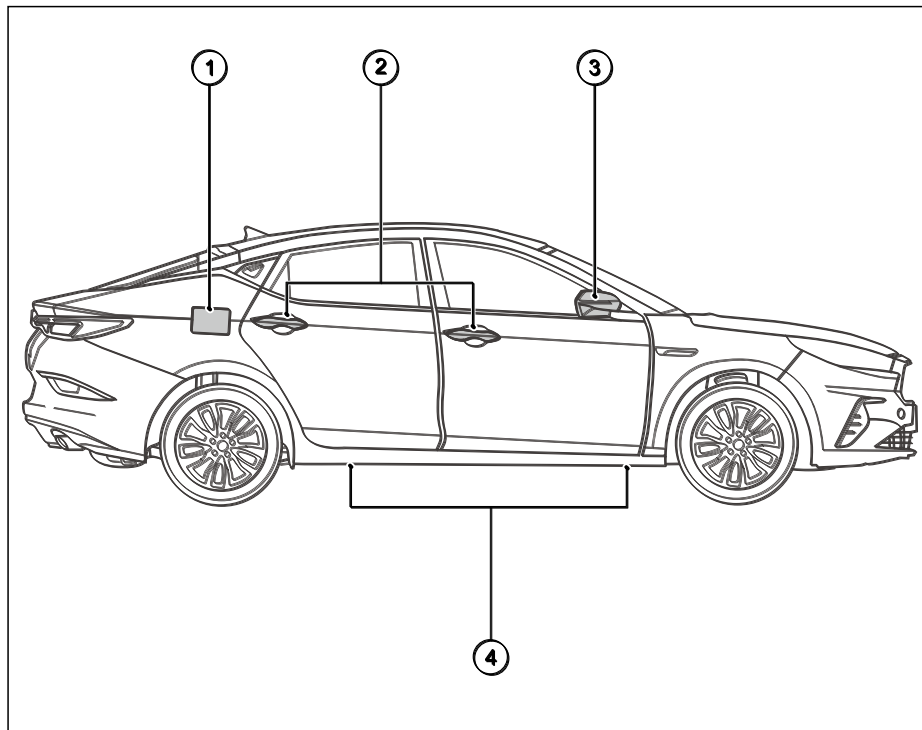
8

9

10

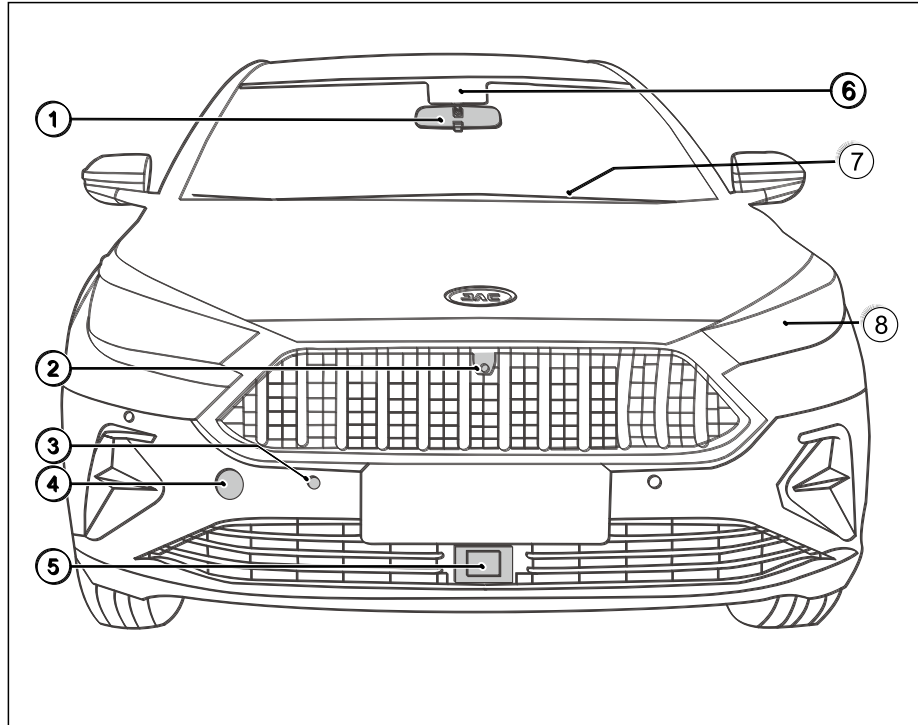
Внешний вид

Вид сбоку



1. Крышка масляного фильтра [102]
2. Дверная ручка [88]
3. Внешнее зеркало заднего вида [106]
4. Точка подъема автомобиля [179]

Вид спереди



1. Внутреннее зеркало заднего вида [105]
2. Передняя камера [147]
3. Передний радар [150]
4. Переднее буксирное отверстие [186]
5. Передний миллиметровый радар [142]
6. Датчик дождя [57]
7. Передний стеклоочиститель [57]
8. Передняя фара [59]

1

2

3

4

5

6

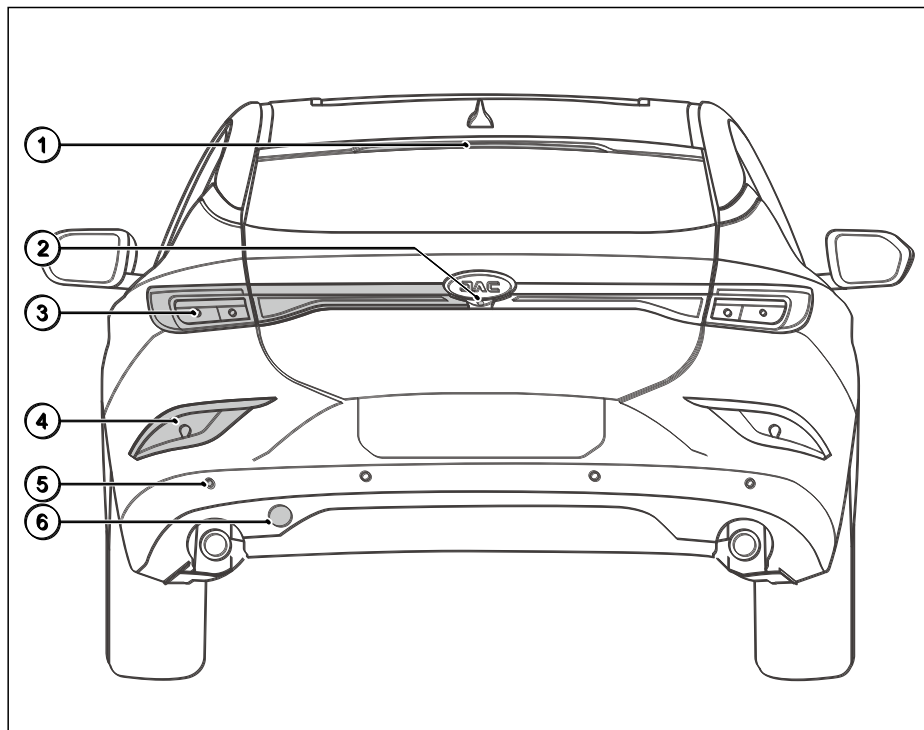
7

8

9

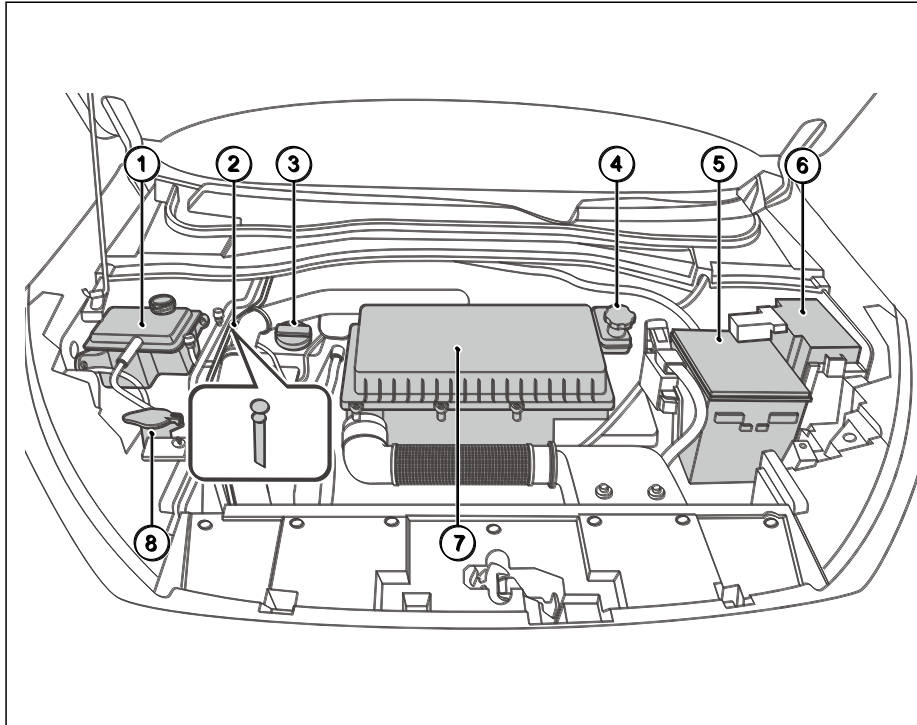
10

Вид сзади



1. Верхний стоп-сигнал [59]
2. Камера заднего вида [147, 156]
3. Задняя фара [59]
4. Задняя противотуманная фара [59]
5. Задний реверсивный радар [150]
6. Заднее буксирное отверстие [186]

Вид моторного отсека

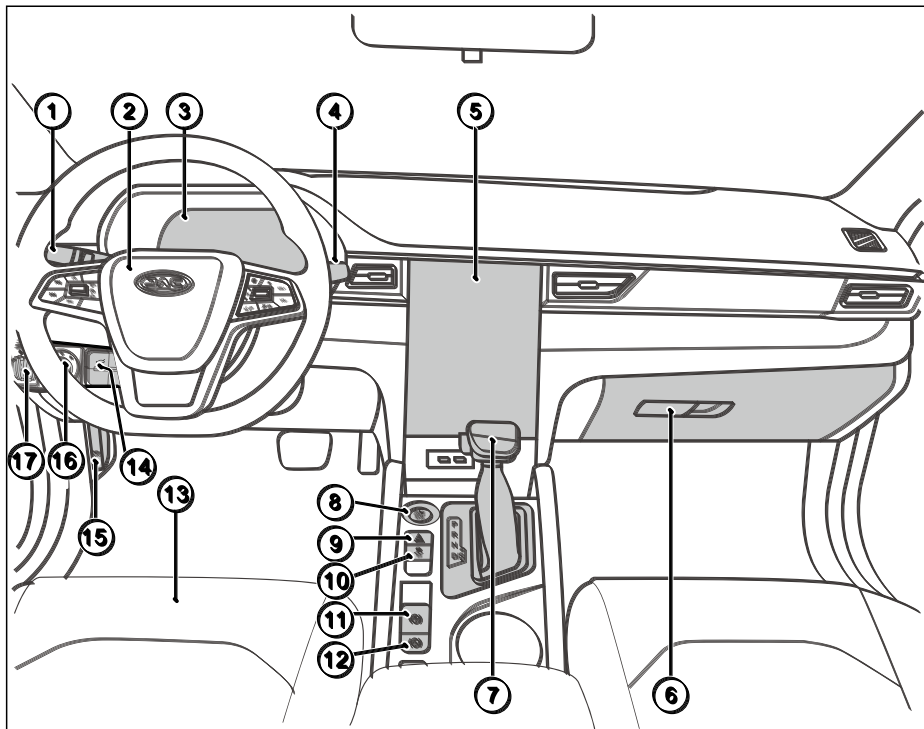


1. Резервуар охлаждающей жидкости двигателя [208]
2. Масляный щуп двигателя [211]
3. Крышка отверстия для заливки моторного масла [211]
4. Бачок тормозной жидкости [216]
5. Аккумулятор 12В [220]
6. Коробка предохранителя [224]
7. Воздушный фильтр [214]
8. Резервуар для жидкости очистки окон [217]

1
2
3
4
5
6
7
8
9
10

Внутренний вид

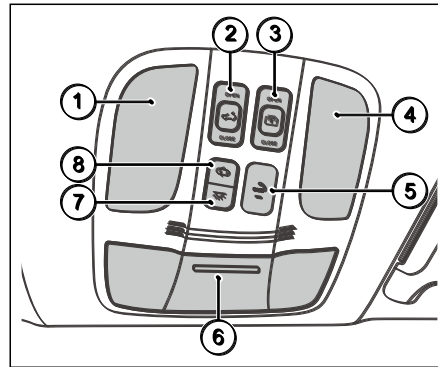
Вид зоны водителя



1. Комбинированный переключатель регулировки внешнего освещения [60]
2. Рулевое колесо
 - Гудок [66]
 - Многофункциональный контрольный переключатель [66]
 - Подушка безопасности [28]
 - Регулировка рулевого колеса [104]
3. Комбинация приборов [39]
4. Прибор управления стеклоочистителем и омывателем ветрового стекла [57]
5. MP5
6. Перчаточный ящик [70]
7. Рукоятка переключения передач [125]
8. Пусковой переключатель [117]
9. Предупредительный переключатель [63]
10. Переключатель электронного зажигания [136]
11. Переключатель электромеханического парковочного тормоза [140]

- 12. Переключатель автоудержания [141]
- 13. Сиденье [10]
- 14. Переключатель задней двери с электрическим приводом [97]
- 15. Рукоятка открывания капота [92]
- 16. Электрическое регулирование наружного зеркала заднего вида [106]
- 17. Регулировка высоты фары [56]

Потолочная консоль



- 1. Левая передняя лампа [64]
- 2. Переключатель верхнего люка [77]
- 3. Переключатель солнцезащитного козырька [77]
- 4. Правая передняя лампа [64]
- 5. Аварийный переключатель [178]
- 6. Ящик для очков [71]
- 7. Переключатель освещения салона [64]
- 8. Переключатель внутреннего освещения управления дверями [64]

1

2

3

4

5

6

7

8

9

10

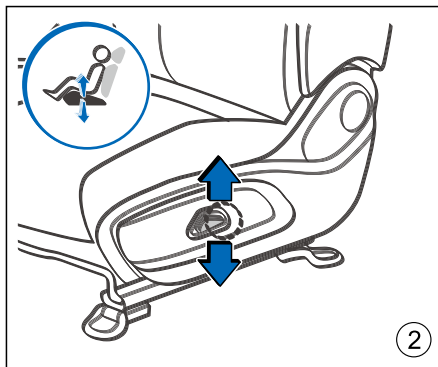
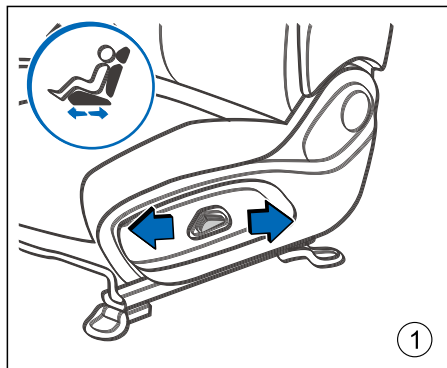
Безопасность (Сиденье, ремень безопасности и вспомогательная система защиты)

Сиденье	10	Трехточечный ремень безопасности.....	23
Регулировка сиденья с электроприводом.....	10	Удлинение ремня безопасности	25
Регулировка сиденья с электроприводом.....	10	Обслуживание ремня безопасности	26
Подогрев сидений.....	12	Детская безопасность	26
Складывание сиденья	13	Защита детей.....	26
Подлокотник сиденья.....	14	Детская удерживающая система.....	27
Подголовник	15	Ограничения на использование детских удерживающих систем	29
Нерегулируемый подголовник	15	Устройство крепления детской удерживающей системы	32
Демонтирование	15	Система подушки безопасности.....	32
Установка	16	Сигнальная лампа подушки безопасности	35
Ремень безопасности	16	Передние подушки безопасности	35
Примечания по использованию ремня безопасности	16	Боковая подушка безопасности.....	36
Сигнализатор непристегнутого ремня	20	Надувной занавес	37
Защита беременных женщин	21	Принцип работы подушки безопасности.....	37
Защита людей с травмами	22		
Система предварительного натяжения ремня	22		

Сиденье

Регулировка сиденья с электроприводом

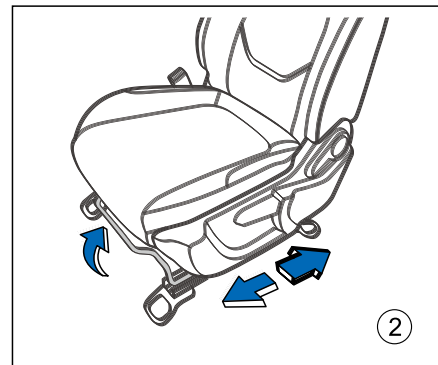
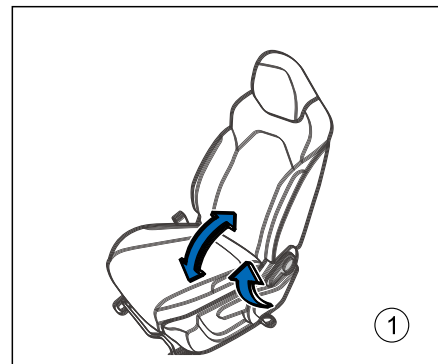
Если ваш автомобиль оснащен сиденьем с электроприводом, вы можете отрегулировать сиденье в нескольких направлениях с помощью регулировочного переключателя.

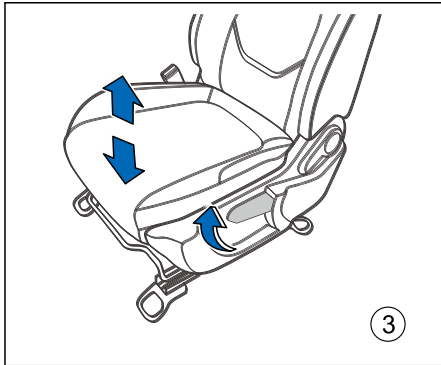


Нажмите переключатель по направлению стрелки

1	Переместите сиденье вперед и назад
2	Переместите сиденье вверх и вниз

Регулировка сиденья с электроприводом





№	Функция	Метод использования
3	Переместить сиденье вверх или вниз	Поднимите или нажмите ручку несколько раз по мере необходимости.

⚠ Опасность

1. При управлении транспортным средством водитель должен отрегулировать спинку сиденья по вертикали, сесть вдоль спинки и правильно отрегулировать ремень безопасности, чтобы избежать травм или гибели при экстренном торможении или столкновении.

2. Пассажирам следует отрегулировать спинку сиденья по вертикали, сесть вдоль спинки и правильно отрегулировать ремень безопасности, чтобы избежать травм или гибели в случае экстренного торможения или столкновения.

3. Не регулируйте сиденье водителя во время вождения, это может привести к потере контроля. Сиденье водителя можно регулировать только тогда, когда автомобиль стоит на месте.

№	Функция	Метод использования
1	Отрегулируйте угол наклона спинки	1. Потяните вверх регулировочную ручку, чтобы отрегулировать спинку. Отпустите ручку и отодвиньте спинку перед тем, как заблокировать. 2. Потяните вверх ручку, и спинка сиденья автоматически переместится в вертикальное положение.
2	Переместите сиденье вперед	Поднимите тяговый стержень и переместите сиденье вперед и назад. Место должно быть зафиксировано после освобождения тягового стержня.

⊘ Предупреждение

1. Расстояние между водителем и рулем должно быть не менее 25 см, а колени должны находиться на расстоянии не менее 10 см от приборной панели. Не размещайте какие-либо предметы в зоне регулировки передних сидений.

2. Перед началом движения убедитесь, что сиденье, ремень безопасности и подголовник находятся в правильном положении.

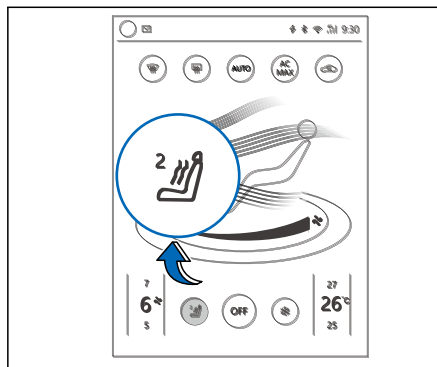
3. Не оставляйте детей или нуждающихся людей или домашних животных в автомобиле в одиночестве. Они могут случайно нажать на переключатель или прибор управления, тем самым вызвать серьезную аварию и получить травму.

- 1
- 2
- 3
- 4
- 5
- 6
- 7
- 8
- 9
- 10

Примечание

1. При запуске автомобиля сиденье с электроприводом будет временно недоступно для регулировки.
2. Сиденье не может быть отрегулировано электроприводом, если заряд 12 В аккумуляторной батареи слишком низкий.
3. Не регулируйте сиденье несколькими способами одновременно, используйте только один метод.
4. Во избежание истощения питания 12 В батареи, не эксплуатируйте сиденье с электроприводом в течение длительного времени, при не работающей системе питания.
5. Убедительная просьба отрегулировать положение сиденья заблаговременно и убедитесь, что оно заблокировано до запуска автомобиля.
6. Двигатель сиденья с электроприводом оснащен защитой от перегрузки. Если двигатель заглох во время регулировки сиденья, подождите 30 секунд, прежде чем запустить двигатель.

Подогрев сидений



Установите пусковой переключатель в положение ON и нажмите кнопку обогрева сиденья водителя на экране MP5, чтобы активировать функцию обогрева сиденья. По умолчанию начнется подача обогрева на третьей передаче. Снова нажмите кнопку обогрева сиденья водителя, чтобы выбрать нагревательный блок. Нажмите кнопку OFF, чтобы отключить функцию обогрева сиденья водителя. Пожалуйста, не включайте обогрев сидений в следующих ситуациях:

1. На сиденье отсутствует пассажир.
2. На сиденье находится защитное покрытие.
3. Подушка сиденья влажная.
4. Внешняя и внутренняя температура более 25°C.

Предупреждение

1. Люди, которые не чувствительны к боли или температуре из-за лекарств, инвалидности ног или хронических состояний (например, диабета), могут страдать от ожогов спины, бедер и ног, если они используют функцию обогрева сидений. Поэтому необходимо заранее выяснить состояние вашего здоровья, чтобы определить, подходит ли вам функция обогрева сидений. Не используйте обогрев сидений для людей, которые не чувствительны к боли или температуре!
2. Влажная подушка сиденья может привести к сбою обогрева сиденья и увеличению риска ожогов.

Предупреждение

3. Убедитесь, что сиденье сухое, прежде чем использовать обогрев сиденья.
4. Не садитесь на сиденье, если ваша одежда влажная.
5. Не кладите влажные предметы или одежду на сиденье.
6. Не проливайте жидкость на сиденье.
7. Если во время обогрева появился посторонний запах, немедленно отключите функцию обогрева сиденья и обратитесь в пункт послепродажного обслуживания JAC для обслуживания.

Примечание

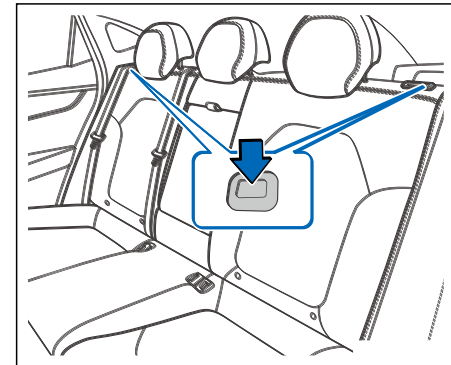
1. Использование функции обогрева сиденья, при не работающей система питания, может привести к разрядке 12 В батареи. Не используйте функцию обогрева сидений в течение длительного времени или при отсутствии пассажира на нем.
2. При попадании жидкости на сиденье с подогревом обязательно немедленно протрите его.
3. Не используйте бензин, разбавитель или аналогичные жидкости для очистки сиденья.

**Защита окружающей среды**

1. Функция обогрева сиденья должна использоваться в соответствии с фактическими потребностями и должна быть отключена при отсутствии необходимости.

Складывание сиденья

Если ваш автомобиль оснащен 4/6 пропорциональной спинкой сиденья и функцией складывания вперед, вы можете нажать кнопку чтобы разблокировать спинку, которую можно откинуть вперед после разблокировки. Шаги по регулировке спинки сиденья:



1. Когда спинка сиденья находится в вертикальном положении, нажмите кнопку разблокировки спинки сиденья и одновременно потяните сиденье вперед. Спинка сиденья будет откидываться.
2. Спинка сиденья находится в плоском

1

2

3

4

5

6

7

8

9

10

состоянии. Потяните спинку вверх, пока она не будет заблокирована, и сиденье вернется в сидячее положение..

Предупреждение

1. Не регулируйте положение сиденья во время движения автомобиля, чтобы избежать травм или смерти в случае экстренного торможения или столкновения.
2. Не оставляйте детей или нуждающихся людей или домашних животных в автомобиле в одиночестве. Они могут непреднамеренно начать управлять ручьяткой, тем самым вызвав серьезную аварию и получить травмы.

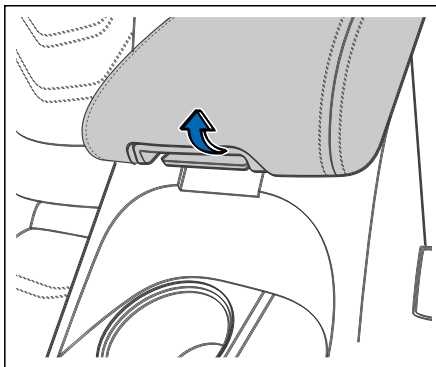
Примечание

1. Прежде чем разблокировать спинку, вы должны опустить подголовник в самое нижнее положение.

Подлокотник сиденья

Передний ряд

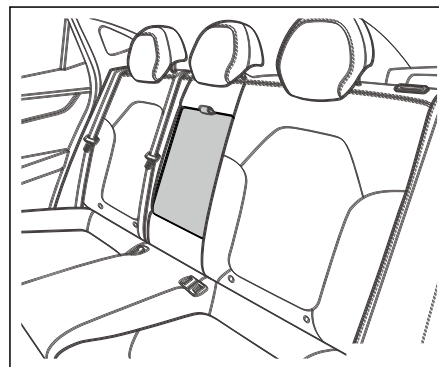
Покрытие переднего среднего ящика для хранения может использоваться в качестве подлокотника.



Внимание

1. При нахождении подлокотника в крайнем переднем положении, не просовывайте пальцы на нижнюю часть подлокотника, во избежание травм.

Сиденья заднего ряда

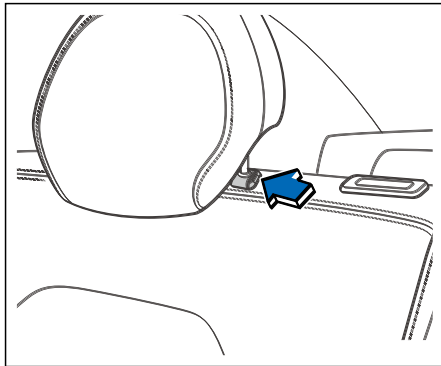


Если вам нужно вытащить поручни, потяните кольцо в направлении стрелки; если вам нужно откинуть подлокотник, потяните средний подлокотник и нажмите на спинку сиденья.

Подголовник

Нерегулируемый подголовник

Если ваше транспортное средство оборудовано нерегулируемым подголовником, подголовник и спинка сиденья объединены или имеется только замок на подголовнике, высота подголовника не регулируется.

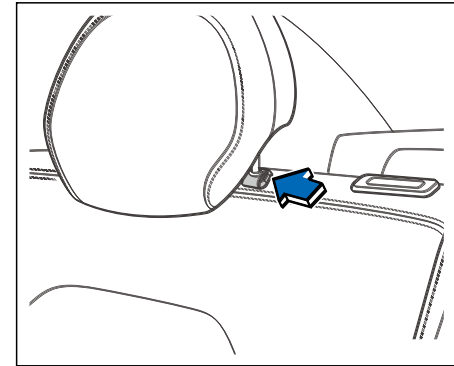


Предупреждение

1. Подголовник играет вспомогательную роль в системе безопасности автомобиля. Подголовник обеспечивает дополнительную защиту от травм при определенных задних столкновениях.
2. Не привязывайте какие-либо предметы к подголовнику и не демонтируйте подголовник.
3. Если подголовник был демонтирован, пожалуйста, переустановите его перед использованием сиденья.

Демонтирование

Демонтируйте подголовник придерживаясь следующих шагов.



1. Поднимите подголовник до самого верхнего положения.
2. Нажмите на кнопку блокировки.
3. Продолжайте тянуть подголовник вверх и демонтируйте его.

Примечание

1. Перед использованием сиденья переустановите и правильно отрегулируйте подголовник.
2. Встроенный подголовник не может быть демонтирован.

1

2

3

4

5

6

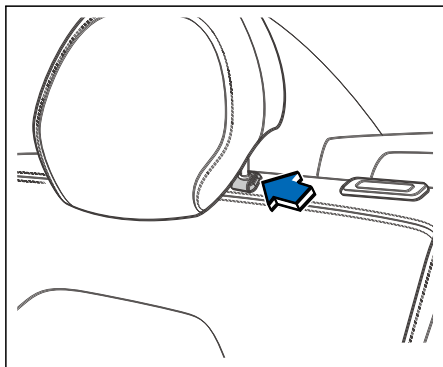
7

8

9

10

Установка



1. Совместите подголовник с отверстием в сиденье. Убедитесь, что подголовник направлен в правильном направлении. Подголовник с регулируемым порезом должен быть установлен в отверстие с фиксирующей ручкой.
2. Нажмите кнопку блокировки и нажмите на подголовник.

⚠ Примечание

1. Перед использованием сиденья переустановите и правильно отрегулируйте подголовник.

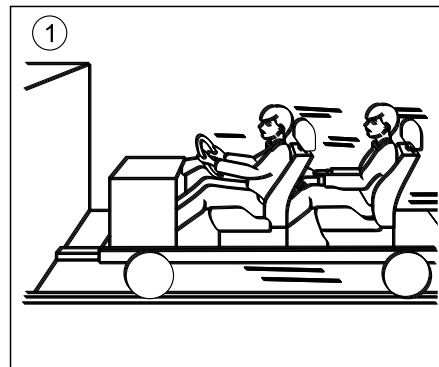
Ремень безопасности

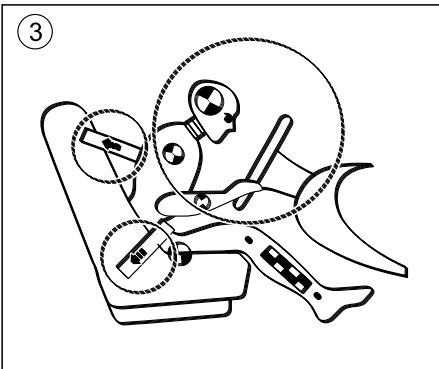
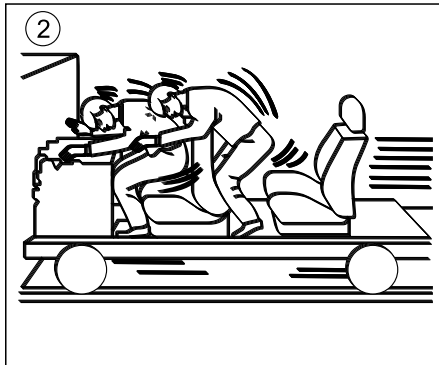
Примечания по использованию ремня безопасности

В чем заключается защита ремня безопасности?

Когда вы находитесь внутри какого-либо объекта, вы двигаетесь с той же скоростью, что и этот объект. Рассмотрим транспортное средство в качестве простейшего примера: предположим, что транспортное средство - это сиденье с колесами и сидящими на нем людьми, как показано на рисунке 1. Ускорьте его, затем остановитесь, пассажир в автомобиле не остановится, но продолжит движение вперед до тех пор, пока он не будет заблокирован каким-либо предметом на автомобиле (это может быть переднее ветровое стекло или приборная панель), как показано на рисунке 2. Если вы сидите правильно и надлежащим образом пристегнулись ремнем безопасности вы будете тормозить автомобиль, как показано

на рисунке 3. В случае аварии вероятность получения травмы, смерти или тяжести травмы значительно снижается. Даже если ваш автомобиль оснащен дополнительной подушкой безопасности, JAC настоятельно требует чтобы Вы и все ваши пассажиры проверили и правильно пристегнули ремни безопасности перед какой-либо поездкой.





⚠ Предупреждение

1. Поврежденные ремни безопасности не только не могут играть защитную роль, но и влияют на защитные функции ремней безопасности. В случае ДТП использование непригодных ремней может привести к несчастным случаям!
2. Не защемите ремень безопасности в двери или сиденье, иначе это может повредить ремень безопасности.
3. Если основание ремня безопасности или другие части ремня безопасности повреждены, ремень безопасности может разорваться на части в случае аварии или экстренного торможения.
4. Поврежденный ремень безопасности должен быть немедленно заменен новым ремнем безопасности, утвержденным компанией для использования в транспортном средстве. Любой ремень безопасности, поврежденный

⚠ Предупреждение

или растянутый в результате аварии, должен быть заменен в специальном сервисном магазине JAC. Даже если нет видимых повреждений поверхности ремня, его необходимо заменить! Застежка ремня безопасности также должна быть проверена на наличие повреждений.

5. Не пытайтесь ремонтировать, модифицировать или демонтировать ремень безопасности. Все работы по обслуживанию ремня безопасности, перемотки ремня безопасности, язычка замка и самого замка должны выполняться франчайзинговыми пунктами послепродажного обслуживания JAC.

1

2

3

4

5

6

7

8

9

10

Проверка ремня безопасности

Содержите ремни безопасности в чистоте и регулярно проверяйте все ремни безопасности. При наличии трудности вытягивания ремня безопасности, возможно, ремень безопасности слишком быстро возвращается на боковую панель, в результате чего он скручивается.

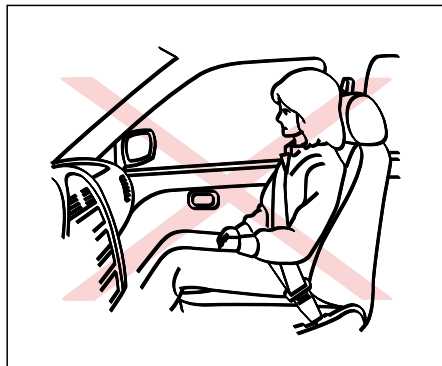
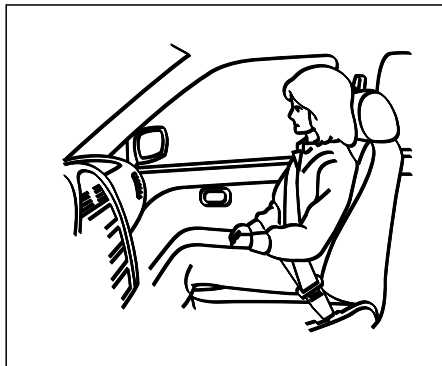
1. Захватите защелку ремня безопасности и медленно вытяните ремень безопасности.

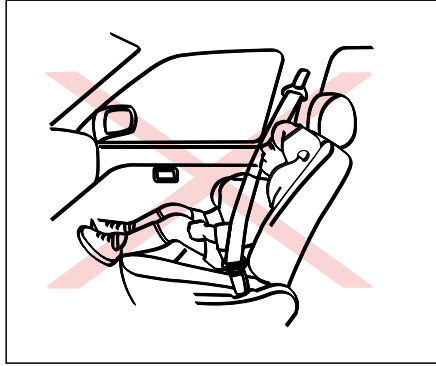
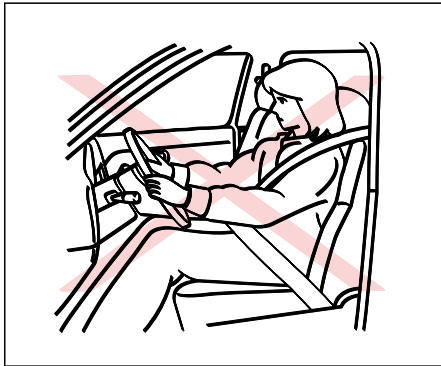
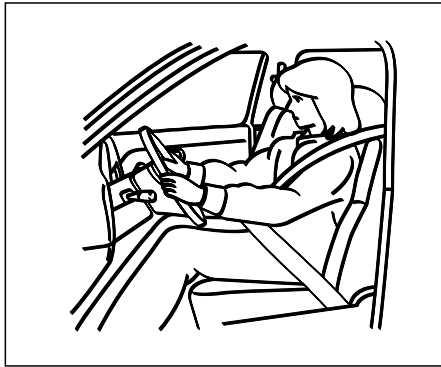
Выровняйте ремень безопасности рукой и медленно верните его обратно в боковую панель.

Даже если невозможно сгладить ремень безопасности и устранить искажения, вы все равно должны использовать ремень безопасности во время вождения, но часть непригодного ремня безопасности не должна соприкасаться с частью тела пассажира. В этом случае вам следует как можно скорее обратиться во франчайзинговый сервисный пункт JAC для обслуживания.

Используйте ремень надлежащим образом

Ремень безопасности разработан в соответствии с костной структурой человеческого тела. Ремень безопасности должен пересекать переднюю часть таза, привязывать нижнюю часть таза или таз, грудь и плечо и регулировать сиденье и подголовник в соответствии с типом фигуры.





 **Предупреждение**

1. Неправильное использование или не пристегивание ремней безопасности увеличивает риск несчастных случаев! Надлежащая эксплуатация ремней безопасности может в полной мере способствовать защитной роли.
2. Ремни безопасности обеспечивают наилучшую защиту, когда спинка сиденья находится в вертикальном положении, и пассажир надлежащим образом их использует.
3. Ремень должен находиться посередине плеча пассажира и не должен быть защемлен под рукой или быть прижатым к шее.
4. Ремни безопасности должны быть расправлены и прикреплены к груди пассажира.
5. Пояс должен находиться в области таза и не должен давить на живот. Он должен быть расправлен и прикреплен к груди пассажира.
6. Не повредить ремень безопасности при его

1
2
3
4
5
6
7
8
9
10

Предупреждение

использовании.

7. Не оттягивайте ремень безопасности от тела рукой. Максимально затяните ремень безопасности, но соблюдая комфорт для тела.

8. Не кладите ремень безопасности на твердые предметы, такие как очки, ручки или ключи.

9. Не меняйте направление ремня безопасности с помощью зажимов, застежек или подобных приспособлений.

10. Все водители и пассажиры должны сидеть правильно и всегда быть пристегнутыми, даже при движении по городу.

11. Ребенок должен сидеть на заднем сиденье и использовать соответствующую детскую удерживающую систему в соответствии с весом и ростом ребенка.

12. Зажим ремня безопасности должен быть вставлен в

Предупреждение

соответствующую защелку сиденья и необходимо убедиться, что он заблокирован. Если язычок замка ремня безопасности вставлен в замок сиденья другого пассажира, это значительно снизит степень защиты ремня безопасности, и несчастный случай может привести к серьезным травмам.

13. Не допускайте попадания посторонних предметов или жидкости в зажим ремня безопасности. В противном случае зажим и ремень безопасности не будут функционировать должным образом.

14. Во время вождения не используйте один ремень безопасности с другими людьми. Один ремень безопасности предназначен только для одного человека. Не разрешается нахождение ребенка на коленях у любого из пассажиров.


15. При использовании ремня


Предупреждение

безопасности необходимо снять тяжеловесную верхнюю одежду (например, пуховик), чтобы не повлиять на ношение ремня безопасности и его защитный эффект.

Сигнализатор непристегнутого ремня

Если пассажиры в автомобиле при начале движения находятся без ремня безопасности или ремень безопасности отстегивается во время движения, система подаст звуковой сигнал, и сигнальная лампа будет продолжительно гореть или мигать. Сигнальная лампа горит до тех пор, пока водитель и пассажир на переднем сиденье не пристегнут ремни безопасности, затем звуковой сигнал исчезнет.

Продолжительное мигание	Возможная причина	Метод устранения
	Водитель или пассажир на переднем сидении (при наличии пассажира переднем сиденье) не пристегнут ремнем безопасности.	Пристегните ремень безопасности
	На пассажирском сиденье находятся предметы.	Уберите предметы с сиденья переднего пассажира и храните их в безопасном месте внутри автомобиля.

 **Предупреждение**

1. Неправильное использование или не пристегивание ремней безопасности увеличивает риск несчастных случаев!
2. Надлежащее использование ремней безопасности может способствовать максимальной защите.

Защита беременных женщин

Беременные женщины должны следовать специальным указаниям своих врачей при вождении или езде на транспортных средствах. По возможности следует использовать трехточечные ремни безопасности при вождении или езде в транспортном средстве. Плечевые ремни безопасности должны быть размещены в соответствующем месте грудной клетки, а ремни безопасности в области таза должны находиться как можно ниже. Ремни безопасности должны быть ровными и установлены прямо, для снижения риска травмирования матери и плода в результате столкновения или раскрытия подушек безопасности.

- 1
- 2
- 3
- 4
- 5
- 6
- 7
- 8
- 9
- 10



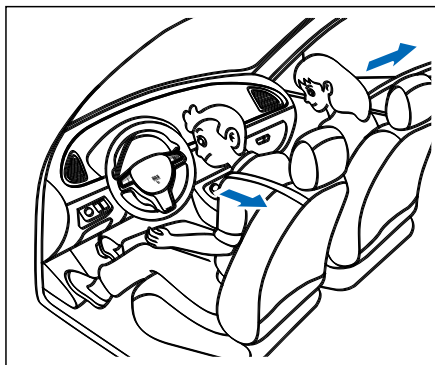
⚠ Опасность

1. Не пристегивайте ремень безопасности на брюшную полость!

Защита людей с травмами

По поводу использования ремней безопасности для инвалидов, пожалуйста, свяжитесь с врачом для получения подробной консультации.

Система предварительного натяжения ремня



Если ваш автомобиль оборудован устройством предварительного натяжения ремня безопасности, в некоторых случаях при столкновении система предварительного натяжения ремня безопасности может быть активирована с помощью системы подушек безопасности. Система предварительного натяжения ремня безопасности работает с втягивающим ремнем безопасности, чтобы помочь вам и вашим пассажирам немедленно пристегнуть ремень безопасности

в случае столкновений. Алгоритм использования ремня безопасности с системой предварительного натяжения ремня безопасности такой же, как и для обычного ремня безопасности.

⊘ Предупреждение

1. Предварительный натяжитель в системе предварительного натяжения ремня не может быть повторно использован после его запуска. Его следует заменить на перемоточное устройство и на новый комплект блокировки ремня.
2. Если автомобиль подвергнется столкновению, но устройство предварительного натяжения ремня безопасности не запускается, обязательно проверьте систему предварительного натяжения ремня безопасности в фирменных пунктах послепродажного обслуживания JAC. При необходимости замените его.
3. Запрещается произвольно менять детали или проводку системы

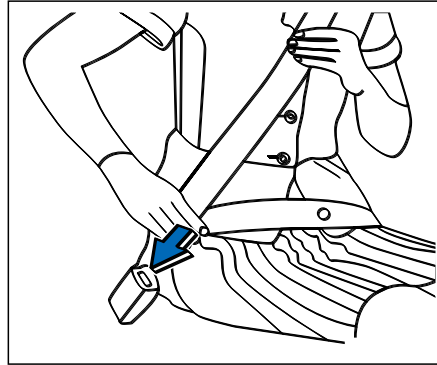
Предупреждение

предварительного натяжения ремня, чтобы предотвратить случайное срабатывание или повреждение системы предварительного натяжения ремня.

4. Запрещается использование несанкционированного электронного испытательного оборудования и устройства обнаружения в системе предварительного натяжения ремней безопасности.

Трехточечный ремень безопасности

Пристегивание ремня безопасности



1. Установите сиденье в правильное положение.
2. Медленно вытяните ремень безопасности, убедившись, что он плавно проходит вокруг всей средней части таза, груди и ключицы, удерживая его между шеей и плечами.
3. Вставьте запор в защелку и нажмите на нее до щелчка.

4. Потяните ремень безопасности и убедитесь, что он пристегнут.
5. Затяните ремень безопасности в направлении втягивающего устройства, убедившись, что наплечный ремень безопасности пересекает плечо и крепится к груди, а ремень безопасности частично закреплен под бедрами.

Предупреждение

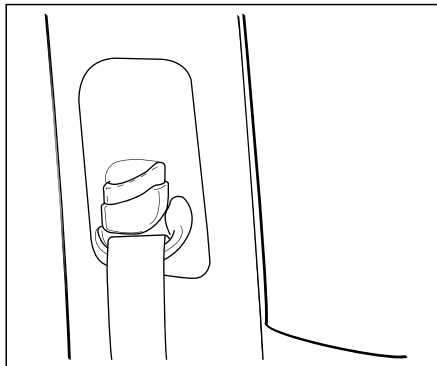
1. Не откидывайте спинку сиденья слишком низко для обеспечения Вашего комфорта. Ремни безопасности наиболее эффективны, когда пассажир сидит вдоль спинки сиденья.

1
2
3
4
5
6
7
8
9
10

Примечание

1. Втягивающее устройство может действовать в качестве блокировки в случае внезапного торможения или столкновения. Медленно потянув за ремень безопасности, вы можете слегка подвинуться сидя на сиденье.
2. Если ремень безопасности нельзя извлечь из полностью сжатого положения, с усилием потяните ремень и опустите. Затем плавно вытяните ремень из втягивающего устройства.

Регулировка высоты ремня безопасности

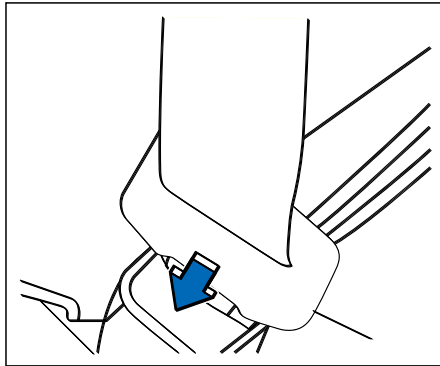


Нажмите кнопку спуска и отрегулируйте высоту плечевого ремня до наиболее подходящего положения. Отпустите кнопку и зафиксируйте держатель плечевого ремня на месте.

Предупреждение

1. Высота держателя плечевого ремня должна быть отрегулирована в наиболее подходящее положение. В противном случае производительность всей удерживающей системы будет снижена, а риск или серьезность травмы увеличатся.
2. Плечевые ремни безопасности должны быть пристегнуты в центре плеча. Запрещается прохождение ремня через шею.
3. Убедитесь, что на вашем ремне безопасности нет признаков скатывания.
4. После регулировки переместите держатель плечевого ремня вверх и вниз, чтобы убедиться, что он надежно закреплен.

Расстегивание ремня безопасности



Нажмите кнопку на замке и ремень втянется автоматически. Если ремень не может втянуться, проверьте не привязан ли ремень и попробуйте снова.

Проверьте ремень безопасности

При интенсивном втягивании ремня безопасности из втягивающего устройства или снижении скорости автомобиля, втягивающийся ремень безопасности может предотвратить ремень безопасности от скольжения. Чтобы повысить надежность ремня безопасности, проверьте характеристики ремня безопасности. Захватите плечевой ремень и быстро потяните вперед. Втягивающее устройство должно заблокироваться, для предотвращения дальнейшего скольжения ремня.

Во время осмотра, если перемотчик не может заблокировать ремень безопасности, пожалуйста, немедленно обратитесь во франчайзинговые пункты послепродажного обслуживания JAC для технического обслуживания.

Удлинение ремня безопасности

Если вам нужно удлинить ремень безопасности из-за вашего комплекта или по другим причинам, пожалуйста, обратитесь за помощью в франчайзинговые пункты послепродажного обслуживания JAC.

Предупреждение

1. Не изменяйте и не удлиняйте ремень безопасности без разрешения, иначе это может повлиять на защитную функцию ремня безопасности. Несчастные случаи могут привести к жертвам!

1

2

3

4

5

6

7

8

9

10

Обслуживание ремня безопасности

1. Регулярно проверяйте правильность работы всех компонентов ремня (таких как замок, язычок, втягивающее устройство, ляжки и фиксатор). Если обнаружено, что ремень ослаблен, изношен, потрескался или иным образом поврежден, замените весь ремень в сборе и используйте только утвержденный ремень.

2. При наличии загрязнений на направляющей ремня, ремень будет втягиваться медленно. Пожалуйста, протрите направляющую плечевого ремня чистой сухой тканью.

3. При чистке ремешка промойте его нейтральным мыльным раствором или рекомендуемым раствором для чистки внутренних предметов интерьера или ковров. Затем протрите ремень тканью и оставьте его в тени для просушки. Не закручивайте ремень обратно в перемоточное устройство, пока он полностью не высохнет.

Детская безопасность Защита детей

При нахождении детей в транспортном средстве они должны быть защищены надлежащим образом. Пожалуйста, следуйте местным национальным стандартам и правилам, при выборе подходящей детской удерживающей системы в соответствии с комплекцией ребенка.

Предупреждение

1. Младенцы и маленькие дети нуждаются в особой защите. Ремни безопасности в автомобиле не подходят для них. Ненадлежащее использование ремня безопасности может привести к серьезным или смертельным травмам в результате несчастного случая.

2. Обязательно используйте соответствующую детскую удерживающую систему.

Младенцы и маленькие дети

Убедительная просьба, выберите детскую удерживающую систему, подходящую для вашего автомобиля и детей, и всегда следуйте инструкциям производителя по установке и использованию детской удерживающей системы. JAC рекомендует использовать для детей детскую удерживающую систему.

Защита детей большей комплектности

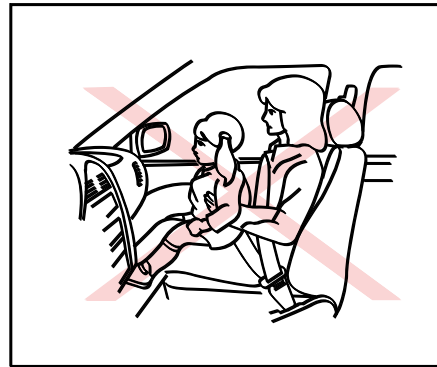
Если ребенок имеет слишком большую комплектацию для использования детской удерживающей системы, используйте ремень безопасности. Если плечевое положение ремня безопасности находится близко к лицу или шее ребенка, для удобства используйте приподнятое сиденье. Приподнятое сиденье поднимает ребенка так, что плечевой ремень надевается на верхнюю середину плеча, а поясной ремень опускается до бедер. Приподнятое сиденье должно совпадать с сиденьем транспортного

средства. Кроме того, существует много типов детских удерживающих систем для детей большей комплекции, для обеспечения максимальной защиты, пожалуйста, выберите подходящую детскую удерживающую систему.

Предупреждение

1. Не позволяйте детям стоять или становиться на колени на сиденье во время движения автомобиля. Не позволяйте детям оставаться в багажном отделении. Дети могут получить серьезные или смертельные травмы в результате аварии или экстренного торможения.

Детская удерживающая система






ИАС рекомендует выбрать подходящую детскую удерживающую систему, обязательно строго следуйте инструкциям производителя по

установке и использованию детской удерживающей системы.

Предупреждение

1. Для младенцев и маленьких детей должна использоваться детская удерживающая система. В противном случае это может привести к серьезным травмам или смерти!
2. Не садите детей на колени. Даже самый сильный взрослый не может устоять перед серьезным столкновением. При экстренном торможении или столкновении ребенок может быть зажат между взрослым и частями транспортного средства, что может привести к серьезным травмам или смерти!
3. Если автомобиль оснащен подушкой безопасности переднего пассажира, не устанавливайте заднее устройство защиты детей на сиденье переднего пассажира. В случае аварии задняя детская удерживающая система может

1
2
3
4
5
6
7
8
9
10

 Предупреждение	 Предупреждение	 Примечание
<p>быть повреждена быстро раскрывающимися подушками безопасности, что может привести к серьезным травмам или смерти!</p> <p>4. Обязательно выберите подходящую детскую удерживающую систему подходящую для вашего ребенка и автомобиля. Некоторые типы детских удерживающих систем могут быть неправильно установлены в вашем автомобиле.</p> <p>5. Пожалуйста, строго следуйте инструкциям производителя по установке и использованию детской удерживающей системы. Если детская удерживающая система не закреплена должным образом, в случае экстренного торможения или столкновения это может значительно увеличить риск получения травмы для ребенка.</p> <p>6. Если детская удерживающая система не используется,</p>	<p>пожалуйста, установите ее надлежащим образом, для предотвращения разбрасывания по салону случае экстренного торможения или в случае столкновения.</p>	<ol style="list-style-type: none">1. После установки детской удерживающей системы, пожалуйста, проверьте ее, перед использованием. Встряхните ее из стороны в сторону и потяните ее вперед, чтобы проверить, установлена ли детская удерживающая система. Если детская удерживающая система не исправна, переустановите ее и снова проверьте ее.2. Температура детской удерживающей системы, помещенной в закрытое транспортное средство на длительное время, может стать очень высокой. Проверьте температуру поверхности детской удерживающей системы, прежде чем поместить ребенка в систему.

Ограничения на использование детских удерживающих систем

При использовании ISOFIX для установки детской удерживающей системы соблюдайте следующие ограничения:

Группа качества	Тип размера	Передние пассажирские сиденья	Заднее боковое сиденье	Заднее среднее место
Переносная детская кровать	ISO/L1	×	×	×
	ISO/L2	×	×	×
Группа 0 0 кг~10 кг	ISO/R1	×	IL	×
Группа 0+ 0 кг~13 кг	ISO/R1	×	IL	×
	ISO/R2	×	IL	×
	ISO/R3	×	×	×
Группа I 9 кг~18 кг	ISO/R2	×	IL	×
	ISO/R3	×	×	×
	ISO/F2	×	IUF	×
	ISO/F2X	×	IUF	×
	ISO/F3	×	IUF	×
Группа II 15 кг~25 кг	-	×	×	×
Группа III 22 кг~36 кг	-	×	×	×

ISO/F3: детская удерживающая система полной высоты для малышей

ISO/F2: уменьшенная высота передней детской удерживающей системы для малышей

ISO/F2X: уменьшенная высота передней детской удерживающей системы для малышей

ISO/R3: полноразмерная задняя детская удерживающая система для малышей

ISO/R2: уменьшенный размер и обратная детская удерживающая система для малышей

ISO/R1: детская удерживающая система для младенцев направленная назад

ISO/L1: детская удерживающая система слева (переносная кроватка) ISO/L2: удерживающая система для детей

установленная справа

II: эта позиция сиденья подходит для установки детской удерживающей системы ISOFIX полууниверсального типа этой размерной категории

IUF: это положение сиденья подходит для установки передней детской удерживающей системы ISOFIX общего типа этой размерной категории

X: это положение сиденья не поддерживает установку детских удерживающих систем ISOFIX для данной группы качества или категории размеров.

При использовании ремня безопасности для крепления детской удерживающей системы соблюдайте следующие ограничения:

Весовая категория	Передние пассажирские сиденья	Заднее боковое сиденье	Заднее среднее сиденье
Группа 0 0 кг~10 кг	×	U/L	×
Группа 0+ 0 кг ~13 кг	×	U/L	×
Группа I 9 кг ~18 кг	×	UF/L	×
Группа II 15 кг ~25 кг	×	UF/L	×
Группа III 22 кг~36 кг	×	UF/L	×

U: эта позиция сиденья подходит для установки универсальной системы безопасности детей этой группы качества

UF: эта позиция сиденья подходит для установки этой универсальной передней детской удерживающей системы этой группы

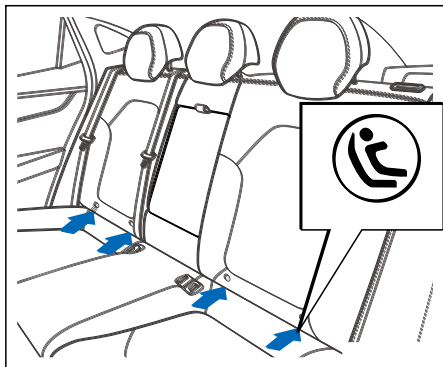
L: эта позиция сиденья подходит для установки этой универсальной детской удерживающей системы этой группы

X: это положение сиденья не поддерживает установку детской удерживающей системы для этой массовой группы

Устройство крепления детской удерживающей системы

Детская удерживающая система крепится к автомобилю тремя способами: ISOFIX, ISOFIX + Top Tether или трехточечный ремень безопасности.

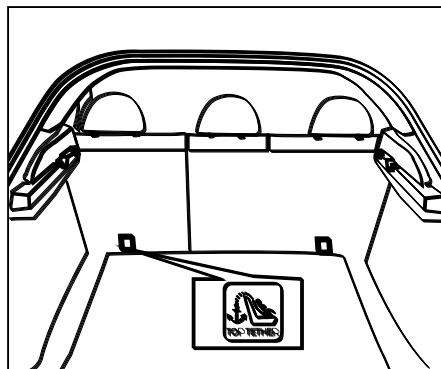
ISOFIX



ISOFIX - это стандартизированное крепление детской удерживающей системы, которое можно быстро и безопасно закрепить в автомобиле. ISOFIX подходит только для установки

детской удерживающей системы в заднее боковое сиденье. ISOFIX находится рядом со спинкой и швом подушки сиденья. Наклейка на спинке сиденья может помочь вам найти положение ISOFIX.

Якорный ремень



Верхний ремень соединен со стопорным кольцом на задней части заднего сиденья с помощью фиксирующего крючка.

Система подушки безопасности

Система подушек безопасности предназначена для того, чтобы помочь, а не заменить защиту ремня безопасности. Пожалуйста, пристегните ремни безопасности должным образом. Подушки безопасности могут способствовать уменьшению травм. Однако раскрытие подушек безопасности может привести к царапинам и другим травмам. Рулевое колесо и панель приборов должны находиться на соответствующем расстоянии. Подушка безопасности быстро раскрывается, для защиты пассажира. Если во время раскрытия пассажир находится слишком близко к модулю подушки безопасности или напротив него, сила раскрытия подушки безопасности может увеличить риск получения травмы. После срабатывания подушки безопасности она быстро спускается.

Подушка безопасности срабатывает только тогда, когда пусковой переключатель находится в положении ON.

Когда пусковой выключатель находится в положении ON, система сначала выполняет самопроверку, и на несколько секунд загорается сигнальная лампа подушки безопасности, а затем гаснет, указывая на то, что система находится в исправном рабочем состоянии. Метка системы подушек безопасности расположена на козырьке сиденья водителя.



⚠ Опасность

1. Не ставьте детские сиденья, повернутые против движения, на сиденья, защищенные подушками безопасности, в противном случае возможны серьезные травмы или летальный исход!

⊘ Предупреждение

1. Никогда не полагайтесь исключительно на защиту, обеспечиваемую подушками безопасности! Даже если подушка безопасности сработала в результате аварии, она только обеспечивает дополнительную защиту.
2. Только при правильном использовании пассажиром ремня безопасности, система подушек безопасности может в полной мере выполнять свою защитную функцию и уменьшить количество несчастных случаев в результате ДТП.
3. Все пассажиры должны находиться на своих местах надлежащим образом, и всегда пристегивать ремни безопасности перед запуском автомобиля.
4. Между пассажиром и зоной срабатывания подушки безопасности не должно быть никаких предметов, в противном случае риск травмирования увеличится при срабатывании подушки безопасности. Во время

1
2
3
4
5
6
7
8
9
10

⊘ Предупреждение

вождения не держите в руках какие-либо предметы и не кладите ничего на сиденье переднего пассажира. При срабатывании подушки безопасности в результате несчастного случая предмет может пролететь по всему салону под воздействием подушки безопасности и нанести травмы пассажирам.

5 Подушки безопасности могут срабатывать только один раз! Подушка безопасности, сработавшая в результате аварии, и любые затронутые части системы должны быть заменены новыми деталями, применимыми к транспортному средству, утвержденному компанией, как можно скорее.

6. Техническое обслуживание системы подушек безопасности должно осуществляться франчайзинговыми пунктами послепродажного обслуживания JAC, в которых имеются необходимые инструменты, диагностические инструменты, материалы для

⊘ Предупреждение

технического обслуживания и квалифицированный профессиональный и технический персонал.

7. Части подушки безопасности, снятые с поврежденных транспортных средств или извлеченные части подушки безопасности, не должны использоваться повторно.

8. Запрещается вносить изменения в детали подушек безопасности.

9. При срабатывании подушки безопасности может появиться небольшое количество дыма, что является нормальным явлением. Это не говорит о том, что автомобиль загорелся. Но пары могут раздражать кожу и глазные мембраны и могут вызывать затруднения дыхания, особенно у людей с астмой, или другими проблемами со здоровьем. В этом случае эти пассажиры должны как можно скорее выйти из автомобиля или открыть окна и двери, дыша свежим воздухом, для сохранения ровного дыхания.

⊘ Предупреждение

Промойте руки и лицо с мылом и водой, если вы попали под воздействие выделяющегося дыма и пыли. Не протирайте глаза и не пытайтесь обработать раны пыльными руками. При попадании пыли в глаза промойте их чистой водой.

10. Приборная панель и крышка подушки безопасности не должны очищаться моющим средством, содержащим растворитель! Растворитель, содержащий моющее средство, приведет к ослаблению поверхности крышки модуля подушки безопасности. При срабатывании подушки безопасности в результате аварии поврежденный пластик может серьезно травмировать пассажира.

11. Не кладите чехол на спинку сиденья с боковыми подушками безопасности. Они могут повлиять на раскрытие боковых подушек безопасности.

Сигнальная лампа подушки безопасности



Контрольная лампа подушки безопасности контролирует состояние системы подушек безопасности, цепь системы предварительного натяжения ремня и все связанные цепи. Когда пусковой выключатель находится в положении ON, система сначала выполняет самопроверку, и сигнальная лампа подушки безопасности загорается на несколько секунд, а затем гаснет, указывая на то, что система находится в исправном рабочем состоянии. При возникновении любой из следующих ситуаций, пожалуйста,

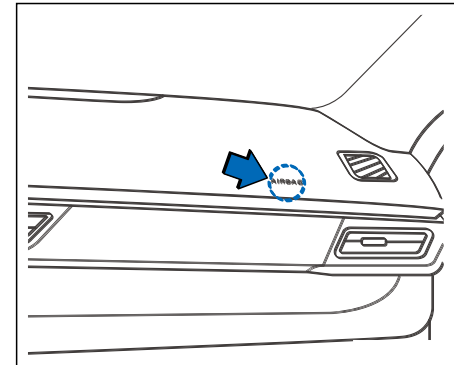
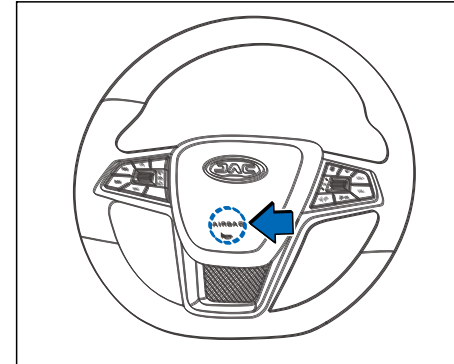
немедленно свяжитесь с франчайзинговыми пунктами послепродажного обслуживания JAC для технического обслуживания.

1. Сигнальная лампа подушки постоянно горит.
2. Контрольная лампа подушки безопасности мигает периодически.

Предупреждение

1. В случае неисправности системы подушек безопасности, подушка безопасности не будет работать исправно и не сможет обеспечить дополнительную защиту пассажиров в случае аварии, пожалуйста, немедленно свяжитесь с франчайзинговыми пунктами послепродажного обслуживания JAC для технического обслуживания.
2. Не разбирайте подушку безопасности и связанные с ней детали без разрешения, иначе это может привести к выходу из строя подушки безопасности.

Передние подушки безопасности



1

2

3

4

5

6

7

8

9

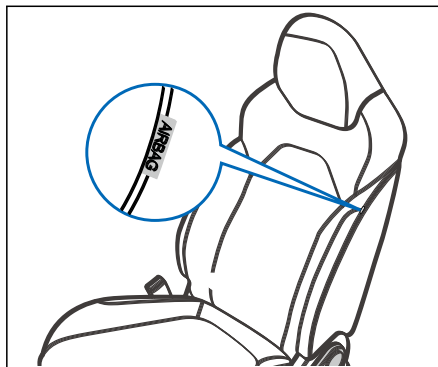
10

Подушка безопасности расположена в центре рулевого колеса. Фронтальная подушка безопасности пассажира расположена на приборной панели. На нем есть знак "AIRBAG". В случае сильного лобового удара подушка безопасности переднего сиденья раскрывается, она также может раскрыться при воздействии других форм удара, аналогичных сильному лобовому удару.

Предупреждение

1. Все пассажиры должны правильно пристегиваться ремнями безопасности, независимо от того, оборудован ли автомобиль подушкой безопасности или нет.
2. Водитель всегда должен держать обе руки на ободе рулевого колеса в положениях 9 часов и 3 часов.
3. Отрегулируйте сиденье водителя так, чтобы грудная клетка находилась на расстоянии не менее 25 см от центра рулевого колеса.
4. Переместите сиденье переднего пассажира назад, чтобы передний пассажир находился как можно дальше от приборной панели.

Боковая подушка безопасности

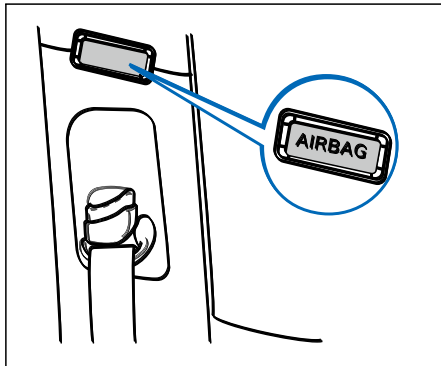


Боковая подушка безопасности установлена на сиденье водителя и на задней части сиденья переднего пассажира, и к ней прикреплена табличка «AIRBAG», указывающая ее местоположение. Когда происходит боковое столкновение, система активирует боковую подушку безопасности со стороны столкновения, и подушка безопасности мгновенно раскрывается с высокой скоростью, обеспечивая защиту пассажиров на стороне столкновения.

Предупреждение

1. В зоне срабатывания боковой подушки безопасности не должно быть предметов, препятствующих срабатыванию подушки безопасности.
2. Оригинальный крючок для пальто и шляпы в машине можно использовать только для подвешивания легкой одежды. Не кладите тяжелые или острые предметы в карманы.
3. Не устанавливайте какие-либо аксессуары на двери!
4. Ни при каких обстоятельствах на сиденье, оборудованное боковой подушкой безопасности, не должна быть повешена куртка, в противном случае боковая подушка безопасности может не раскрыться при случайном срабатывании.
5. Если шов на сиденье поврежден, его необходимо как можно скорее отремонтировать в пунктах послепродажного обслуживания JAC.

Надувной занавес



Боковые воздушные занавесы устанавливаются над дверями с левой и правой стороны автомобиля, и для обозначения их монтажной позиции используется метка «AIRBAG». Когда автомобиль подвергается боковому удару, система запускает боковую воздушную занавесу на стороне столкновения, и боковая воздушная занавеска мгновенно расширяется на высокой скорости, обеспечивая защиту людей на стороне столкновения.

⚠ Предупреждение

1. В зоне расширения боковой воздушной занавески не должно быть предметов, препятствующих расширению воздушной подушки.
2. Не закрепляйте никакие предметы на боковой крышке воздушной занавески или в пределах ее действия.
3. Оригинальный крючок для пальто и шляпы в машине можно использовать только для подвешивания легкой одежды. Не кладите тяжелые или острые предметы в карманах.
4. Не устанавливайте какие-либо аксессуары на двери!
5. Не устанавливайте солнцезащитные шторы на двери и окна.
6. Если на солнцезащитном козырьке ничего не зафиксировано, его можно вынуть и повернуть в положение бокового окна, чтобы закрыть солнечный свет.

Принцип работы подушки безопасности

Подушки безопасности рассчитаны на одноразовое использование. Если контрольная лампа подушки безопасности не повреждена, контрольная лампа подушки безопасности будет служить напоминанием после срабатывания подушки безопасности. Когда автомобиль нуждается в техническом обслуживании, обслуживающему персоналу необходимо установить положение подушки безопасности, предварительный натяжитель ремня безопасности и связанные с ним компоненты. Пусковой выключатель всегда должен быть в положении LOCK во время обслуживания системы подушек безопасности. Когда происходит достаточно крупное столкновение, система почувствует резкое замедление и сразу же раскроет подушку безопасности и быстро зарядит ее, запуская устройство

1

2

3

4

5

6

7

8

9

10

предварительного натяжения ремня безопасности. В случае столкновения ремень безопасности помогает закрепить нижнюю часть тела и туловище; подушка безопасности поглощает энергию удара и защищает голову и грудь.

После раскрытия подушка безопасности сдувается мгновенно с интервалом около 0,1 с, что не мешает обзору водителя и не препятствует управлению транспортным средством.

Во время срабатывания системы может произойти детонация, появится дым. Дым на самом деле представляет собой порошок на поверхности подушки безопасности.

Пожалуйста, промойте лицо и руки теплой водой с мылом, чтобы избежать раздражения кожи.

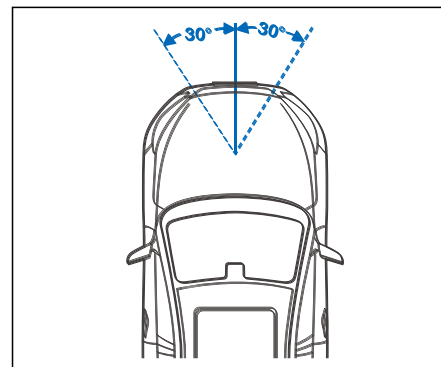
Предупреждение

1. После срабатывания подушки безопасности модуль подушки безопасности является неисправным и должен быть заменен франчайзинговыми пунктами послепродажного обслуживания JAC.

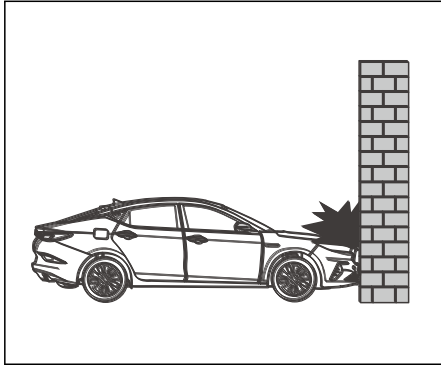
2. Если вам необходимо утилизировать подушку безопасности или отремонтировать автомобиль, пожалуйста, свяжитесь с франчайзинговыми магазинами послепродажного обслуживания JAC. Неправильное обращение может привести к травме.

Ситуации, которые могут вызвать срабатывание фронтальной подушки безопасности

1. Может произойти сильный удар, который в свою очередь приведет к значительным травмам пассажира в направлении прямой косоугольной черты транспортного средства.

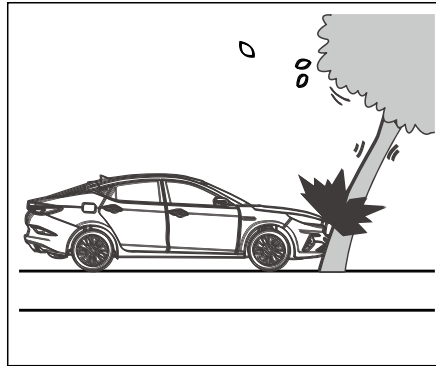


2. Фронтальный удар по цементной стене, которая не подвижна без деформации.

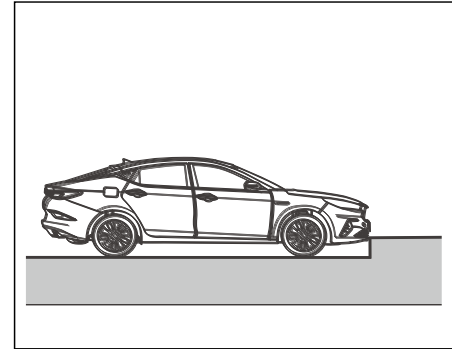


Ситуации которые не могут вызвать срабатывание фронтальной подушкой безопасности

1. При столкновении с легко деформируемыми предметами, например с деревом.



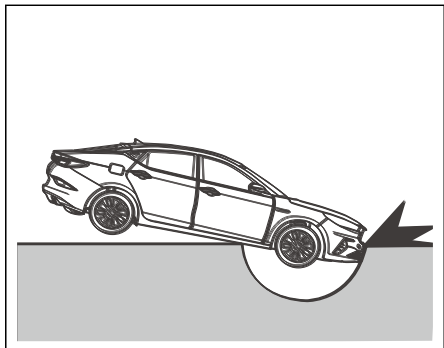
2. Во время вождения автомобиль сталкивается со ступенями и другими низкорасположенными объектами..



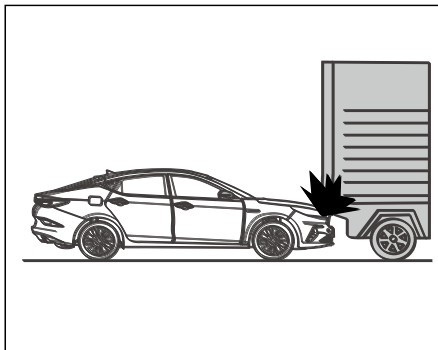
- 1
- 2
- 3
- 4
- 5
- 6
- 7
- 8
- 9
- 10

Безопасность

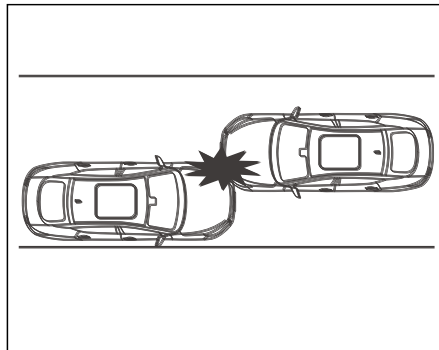
3. Автомобиль резко попадает в в глубокие ямы или уклоны.



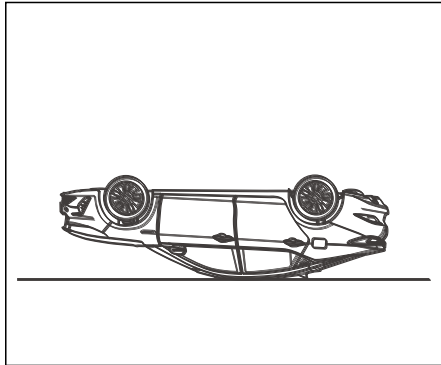
4. Когда транспортное средство подвергается заднему столкновению с грузовиком.



5. При лобовом столкновении транспортного средства с другим транспортным средством.

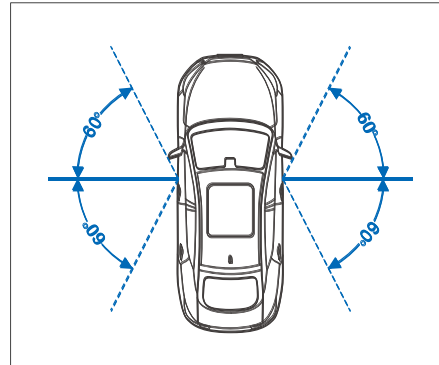


6. Наклон, боковой удар, задний удар, незначительное лобовое столкновение или при неисправности системы подушек безопасности и т.д.



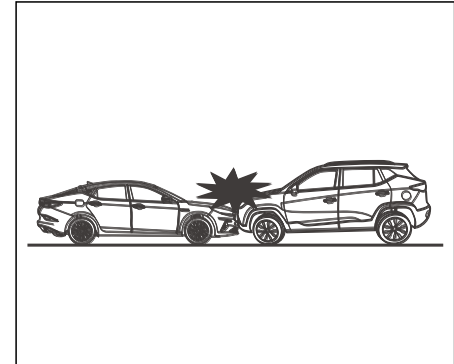
Ситуации, которые могут вызвать срабатывание боковой подушки безопасности или боковой завесы

1. Сильный удар, который может привести к значительным травмам пассажиров в пределах бокового диагонального диапазона автомобиля.



Ситуации, которые могут вызвать срабатывание боковой подушки безопасности или боковой завесы

1. Лобовое столкновение



1

2

3

4

5

6

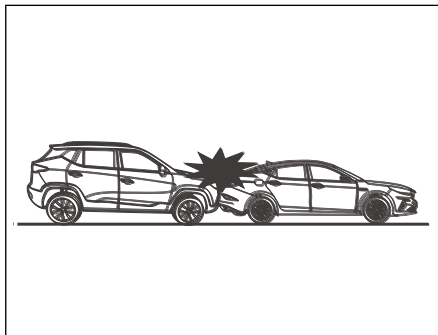
7

8

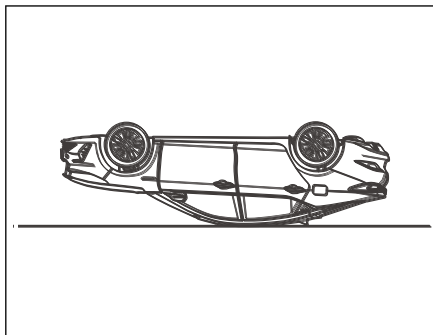
9

10

2. Заднее столкновение



3. Наклон, боковой удар, задний удар, незначительное лобовое столкновение, неисправность системы подушек безопасности и т. д.



Контрольные сигналы и управление3

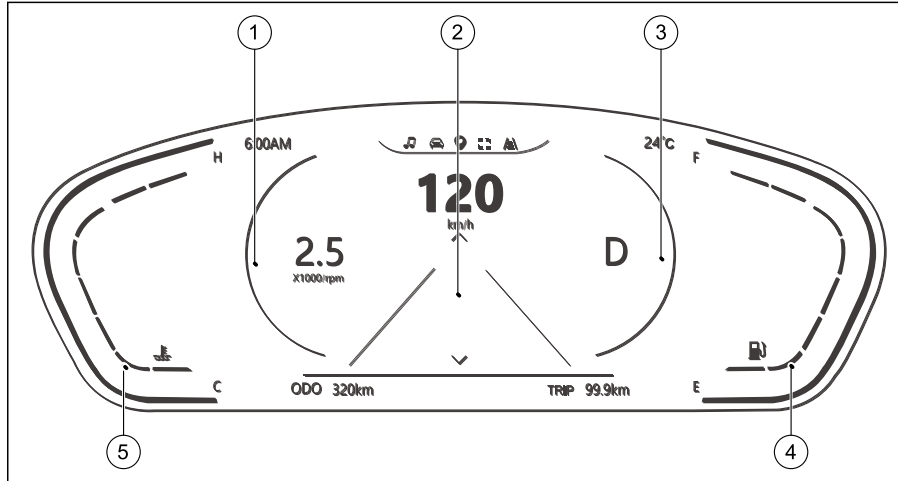
Комбинация приборов	45	Регулировка высоты фар	65
Комбинация приборов для измерения жидкости	45	Переключатель стеклоочистителя и стеклоомывателя....	66
Механическая комбинация приборов.....	46	Переключатель стеклоочистителя и омывателя	
Приборы и датчики	47	ветрового стекла.....	67
Спидометр.....	47	Наружне освещение.....	68
Тахометр.....	47	Комбинационный переключатель.....	69
Водяной термометр двигателя	48	Ближний свет	69
Указатель уровня топлива.....	49	Дальний свет.....	69
Индикаторы и сигнальных ламп.....	50	Габаритная лампа	70
Самопроверка индикаторов сигнальных ламп	50	Задняя противотуманная фара	70
Сигнальная лампа.....	51	Фонарь заднего хода	71
Индикаторы.....	56	Фонарь освещения номерного знака	71
Многофункциональный информационный экран.....	60	Дневные ходовые огни.....	71
Метод использования экрана	60	Габаритное освещение.....	71
Данные о вождении.....	61	Автоматическая фара	72
Настройка информации	63	Сигнальная лампа поворота	72

Контрольные сигналы и управление3

Лампа аварийной сигнализации	73	Беспроводная зарядка	80
Лампа внутреннего освещения	74	Место для хранения	81
Задний фонарь центральной консоли	74	Карман в спинке кресла	81
Атмосферная лампа	74	Перчаточный ящик	81
Освещение открытой двери	74	Подлокотник центральной консоли	82
Лампа внутреннего освещения	74	Ящик для очков	82
Освещение багажного отсека	75	Держатель карт	83
Переключатель аксессуаров на рулевом колесе	76	Подстаканник	83
Гудок	76	Багажник и крышка багажного отделения	84
Многофункциональный контрольный переключатель	77	Окно, управляемое приводом	85
Солнцезащитный козырек	78	Люк в крыше	88
Розетка	79	Панорамный люк	89
Штепсельная розетка	79	Общий люк	90

Комбинация приборов

Комбинация приборов для измерения жидкости



- | | |
|---|-----------------------------|
| 1. Тахометр | 3. Спидометр |
| 2. Многофункциональный информационный экран | 4. Указатель уровня топлива |
| 5. Водяной термометр | |

Опасность

1. Не прикасайтесь к прибору и неочищайте его во время вождения. Это может привести к повреждению прибора или даже к дорожно-транспортным происшествиям из-за отвлечения внимания водителя.

Предупреждение

1. При чистке инструмента не используйте следующие жидкости: спиртосодержащие жидкости или бензин, абразивные чистящие средства, бытовые чистящие средства и т.д. Это может привести к непоправимому повреждению экрана. При очистке экрана используйте ткань из микрофибры и специальное чистящее средство для ЖК-экрана.

2. Не нажимайте с усилием на экран.

3. При очистке экрана убедитесь, что инструмент не работает и что он охлажден.

1

2

3

4

5

6

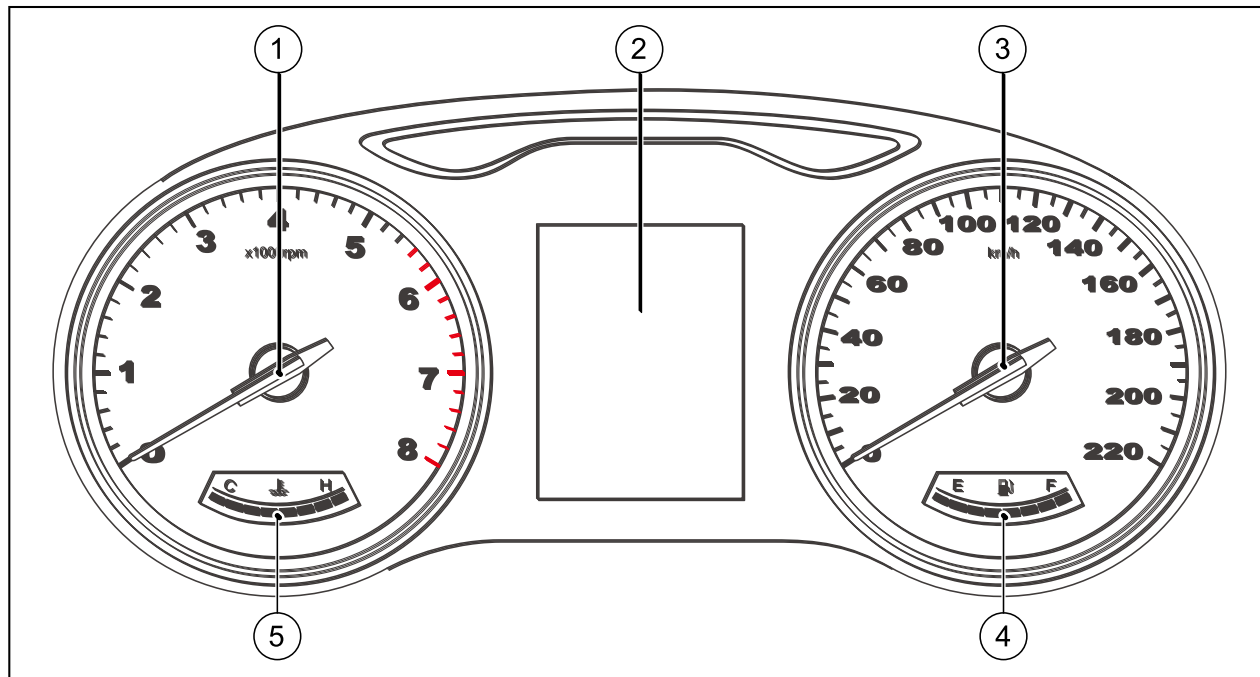
7

8

9

10

Механическая комбинация приборов

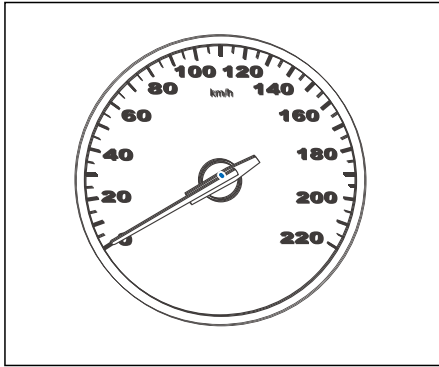


1. Тахометр
2. Многофункциональный экранотображения информации

3. Спидометр
4. Указатель уровня топлива
5. Водяной термометр

Приборы и датчики

Спидометр

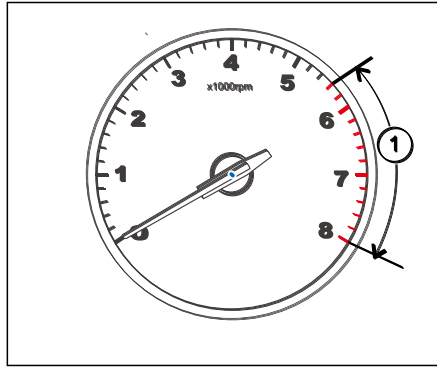


Спидометр показывает текущую скорость автомобиля в км / ч.

⚠ Примечание

Максимальная скорость движения зависит от конкретных условий вождения и местных норм. Пожалуйста, не превышайте ограничение скорости.

Тахометр



Тахометр показывает обороты двигателя в единицах 1000 об / мин в минуту. Не позволяйте частоте вращения двигателя достигать красной зоны ① (красная зона зависит от модели).

⚠ Предупреждение

1. Не допускайте попадания тахометра двигателя в красную зону, что может привести к серьезному повреждению двигателя.

⚠ Примечание

1. Не позволяйте двигателю работать на высокой скорости, при запуске автомобиля, это может привести к повреждению двигателя.

♻ Защита окружающей среды

1. Своевременно переключайтесь на соседнюю передачу, для поддержания относительно низкой частоты вращения коленчатого вала двигателя, что помогает сэкономить топливо, сократить выбросы выхлопных газов и уменьшить шум при работе двигателя.

1

2

3

4

5

6

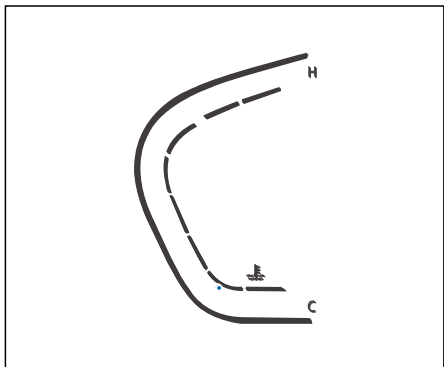
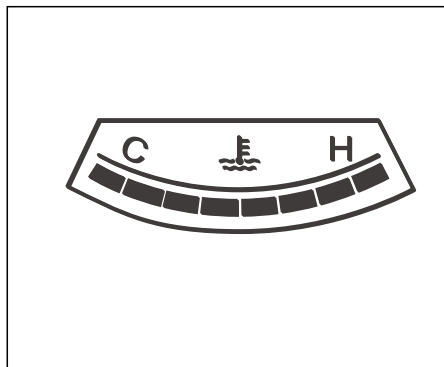
7

8

9

10

Водяной термометр двигателя

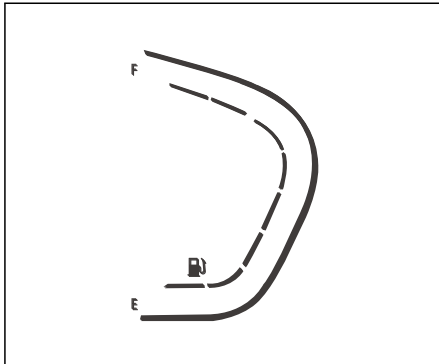
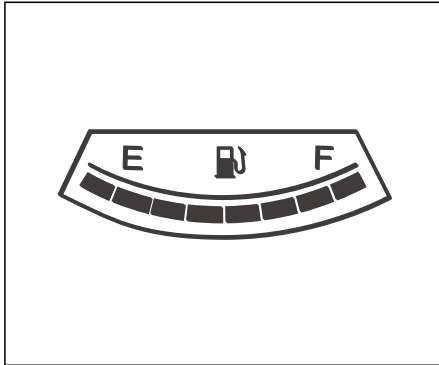


Когда пусковой переключатель находится в положении ON, датчик температуры воды в двигателе указывает текущую температуру охлаждающей жидкости двигателя. Верхний предел температуры обозначен как Н, а нижняя линия обозначена как С. Датчик температуры воды двигателя состоит из восьми отсеков. Количество подсвеченных решеток указывает температуру охлаждающей жидкости двигателя. Самая высокая указатель подсвечен красным. При заведенном диске, температура охлаждающей жидкости двигателя слишком высокая, и двигатель должен остановить работу как можно скорее. При нормальных условиях движения количество светящихся элементов в датчике температуры воды в двигателе составляет 4 единицы.


⚠ Примечание

1. При неблагоприятных условиях вождения двигатель может перегреться. Вы должны прекратить движение в следующих ситуациях:
 - 1) длительное вождение в жаркую погоду или взбирание на высоту на дальние расстояния;
 - 2) Замедление или остановка после движения на высокой скорости;
 - 3) Использование системы кондиционирования воздуха в зоне интенсивного движения и если двигатель находился на холостом ходу в течение длительного времени;
 - 4) Буксировка автомобиля сзади.

Указатель уровня топлива



Когда пусковой переключатель находится в положении ON, указатель уровня топлива показывает приблизительное количество топлива, оставшегося в баке. Верхний предел топлива обозначен как F, а нижний предел обозначен как E. Количество топлива, показанное на указателе уровня топлива, может слегка колебаться из-за колебаний в баке во время торможения, разворота, ускорения или подъема или спуска. Когда оставшегося топлива в топливном баке недостаточно, загорается индикатор аварийного сигнала топлива, это означает что топливо должно быть добавлено. Если контрольная лампа подачи топлива включена или уровень топлива ниже позиции E, вождение автомобиля может привести к остановке двигателя и повреждению каталитического нейтрализатора.

 Стрелки указывают, что крышка расположена с правой стороны автомобиля.

⚠ Примечание

1. Рекомендуется, чтобы топливный бак содержал более 1/4 от количества масла, при работе в течение длительного времени при низком количестве масла автомобиль легко может вызвать преждевременный износ топливного насоса;
2. Если автомобиль работает на низкокачественном масле, это может привести к остановке двигателя и повреждению каталитического нейтрализатора.

1

2

3

4

5

6

7

8




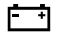
9

10


Индикаторы и сигнальных ламп

Самопроверка индикаторов сигнальных ламп

Закройте все двери, включите стояночные тормоза и пристегните ремни безопасности. Когда пусковой переключатель находится в положении ON, следующие предупреждающие огни или индикаторы (например, оборудование) останутся включенными и погаснут после запуска двигателя:

Значок	Наименование
	Сигнальная лампа разряда двигателя (желтый)
	Сигнальная лампа давления масла в двигателе (красная)
	Индикатор электрического стояночного тормоза (EPB) (красный)
	Индикатор неисправности 12В батареи (красный)


Когда пусковой выключатель находится в положении Вкл, следующие индикаторы (приборы) будут мигать пока двигатель будет не остановлен:

Значок	Наименование
 (Желтый)	Индикатор неисправности электрического стояночного тормоза (EPB) (красный)


	Противоугонный индикатор двигателя (желтый)
	Сигнальная лампа температуры воды в двигателе (красный)
	Контрольная лампа подушки безопасности (красная)
	Индикатор неисправности системы электроусилителя рулевого управления (красный)
	Сигнальная лампа неисправности антиблокировочной системы (ABS) (желтый)
	Индикатор уровня топлива (желтый)
	Индикатор электронного контроля устойчивости (ESC) (желтый)
	Сигнальная лампа аварийного давления в шинах (желтый)
AUTO HOLD	Индикатор неисправности AUTO HOLD (красный)

Если какие-либо из указанных индикаторов не загораются указанным методом, это обозначает наличие неисправности. Пожалуйста, немедленно обратитесь во франчайзинговые пункты послепродажного обслуживания JAC для технического обслуживания.


Сигнальная лампа Индикатор неисправности 12В батареи (красный)

 Когда пусковой выключатель находится в положении ON, данная сигнальная лампа тоже загорится; после запуска двигателя этот индикатор гаснет, указывая на то, что система находится в исправном рабочем состоянии. Если сигнальная лампа остается включенной после запуска двигателя или во время его работы, или если она не горит, когда пусковой переключатель находится в положении ON, это указывает на неисправность в системе зарядки. В это время все не важные электрические аксессуары, такие как радио, кондиционер и внутреннее освещение, должны быть немедленно отключены. Для обслуживания обратитесь в пункты послепродажного обслуживания JAC.

Сигнальная лампа неисправности антиблокировочной системы (ABS) (желтый)

 Когда пусковой выключатель находится в положении ON, система начинает выполнять самопроверку, и на несколько секунд загорается сигнальная лампа ABS, а затем гаснет, указывая на то, что система находится в исправном рабочем состоянии. Если контрольная лампа продолжает мигать или включена во время работы, или не горит, когда пусковой выключатель находится в положении ON, это указывает на неисправность системы ABS. В это время тормозная система по-прежнему работает исправно, но антиблокировочная тормозная система неисправна. Вам следует связаться с франчайзинговыми пунктами послепродажного обслуживания JAC, для осуществления проверки автомобиля.

Сигнальная лампа неисправности тормозной системы (красный)

 Когда пусковой выключатель находится в положении ON, система сначала выполняет самопроверку, и на несколько секунд загорается сигнальная лампа тормозной системы, а затем гаснет, указывая на то, что система находится в исправном рабочем состоянии. Если контрольная лампа продолжает гореть или горит во время работы, или не горит, когда пусковой выключатель находится в положении ON, это означает, что рычаг тормозной жидкости слишком низок или неисправен. Вы должны связаться с франчайзинговыми пунктами послепродажного обслуживания JAC, чтобы как можно скорее проверить автомобиль. Если во время движения горит сигнальная лампа, немедленно остановите автомобиль и попробуйте выключить его и перезапустить автомобиль один или два раза. Если сигнальная лампа все еще горит,

1

2

3

4

5

6

7

8

9


10

пожалуйста, не садитесь за руль и обратитесь в пункт послепродажного обслуживания JAC для проведения технического обслуживания.

Предупреждение

1. Когда тормозная система выходит из строя, появляются трудности при нажатии на педаль тормоза вниз, и эффективность торможения будет значительно снижена, что может привести к авариям. Пожалуйста, остановитесь и немедленно обратитесь в пункты послепродажного обслуживания JAC, для обслуживания.

Сигнальная лампа давления масла в двигателе (красный)


 Контрольная лампа давления моторного масла остается включенной, когда пусковой выключатель находится в положении ON. После запуска двигателя этот индикатор гаснет, показывая, что система находится в исправном рабочем состоянии. Если сигнальная лампа остается включенной после запуска двигателя или во время его работы, или если она не включена, когда пусковой выключатель находится в положении ON, это указывает на то, что давление масла в двигателе слишком низкое или система неисправна. Пожалуйста, остановите и выключите двигатель как можно скорее и подождите несколько минут, чтобы проверить уровень масла. Если количество масла недостаточное, вы можете пополнить необходимое количество масла для перезапуска двигателя или обратиться в пункты послепродажного обслуживания JAC с франшизой. Если уровень масла в норме и


сигнальная лампа все еще горит, вы должны заглушить двигатель и как можно скорее обратиться в сервисные пункты JAC для технического обслуживания.

Внимание

1. Запуск двигателя с включенной сигнальной лампой давления масла в двигателе может привести к серьезному повреждению двигателя.
2. Контрольная лампа давления моторного масла не используется для индикации низкого уровня масла. Пожалуйста, проверьте уровень масла в двигателе с помощью шупа.

Индикатор неисправности системы электроусилителя рулевого управления (красный)

 Когда пусковой выключатель находится в положении ON, сигнальная лампа неисправности системы рулевого управления с электроприводом продолжает гореть. После запуска двигателя этот индикатор гаснет, указывая на то, что система находится в исправном рабочем состоянии. Если сигнальная лампа остается включенной после запуска или во время работы двигателя, или если она не включена, когда пусковой переключатель находится в положении ON, это указывает на неисправность системы электроусилителя рулевого управления, поэтому эффект гидроусилителя рулевого управления может уменьшиться или полностью исчезнуть. Вам следует связаться с франчайзинговыми пункты послепродажного обслуживания JAC, чтобы как можно скорее проверить автомобиль.


 **Внимание**

При снижении функции рулевого управления или выхода из строя, вы должны поворачивать с большей силой, чем обычно!

Сигнальная лампа неисправности двигателя (желтый)

ERC Контрольная лампа неисправности двигателя остается включенной, когда пусковой выключатель находится в положении ON. После запуска двигателя этот индикатор гаснет, показывая, что система находится в нормальном рабочем состоянии. Если сигнальная лампа остается включенной после запуска двигателя или во время его работы, или если она не горит, когда пусковой переключатель находится в положении ON, это указывает на неисправность в системе зарядки. Вы должны обратиться в пункты послепродажного обслуживания JAC, чтобы как можно скорее проверить автомобиль.

Контрольная лампа электрического стояночного тормоза (EPB) (красный)

 Когда пусковой выключатель находится в положении ON, система сначала выполняет самопроверку, и на несколько секунд загорается сигнальная лампа неисправности EPB, а затем гаснет, указывая на то, что система находится в исправном рабочем состоянии. Если контрольная лампа продолжает гореть или горит во время работы, или не горит, когда пусковой переключатель находится в положении ON, это означает, что система EPB имеет неисправности. Вы должны обратиться в пункты послепродажного обслуживания JAC, чтобы как можно скорее проверить автомобиль.

1

2

3

4

5

6


7

8


9

10

Контрольная лампа подушки безопасности (красный)

 Когда пусковой выключатель находится в положении ON, система сначала выполняет самопроверку, и сигнальная лампа подушки безопасности загорается на несколько секунд, а затем гаснет, указывая на то, что система находится в исправном рабочем состоянии. Если контрольная лампа продолжает гореть или горит во время работы, или не горит, когда пусковой выключатель находится в положении ON, это указывает на неисправность системы подушек безопасности. Вы должны обратиться в пункты послепродажного обслуживания JAC, чтобы как можно скорее проверить автомобиль.

Сигнальная лампа температуры воды в двигателе (красный)

 Когда пусковой выключатель находится в положении ON, система сначала выполняет самопроверку, и сигнальная лампа температуры воды в двигателе включается на несколько секунд, а затем гаснет, указывая на то, что система находится в исправном рабочем состоянии. Если контрольная лампа продолжает гореть или не горит когда пусковой выключатель находится в ON, это указывает на неисправность системы. Вы должны связаться с франчайзинговыми пунктами послепродажного обслуживания JAC, чтобы как можно скорее проверить автомобиль. Если во время движения горит сигнальная лампа, указывающая на то, что температура охлаждающей жидкости двигателя слишком высокая, остановите и выключите двигатель как можно скорее и дайте двигателю полностью остыть, пока указатель не вернется в зону нормальной температуры. Если отказ происходит


в системе охлаждения, пожалуйста, свяжитесь с франчайзинговыми пунктами послепродажного обслуживания JAC для технического обслуживания..



Предупреждение

1. Не прикасайтесь к вентилятору радиатора при остановленном двигателе! Вентилятор может неожиданно включиться!

Индикатор уровня топлива (желтый)

 Когда пусковой выключатель находится в положении «ON», система сначала выполняет самопроверку, и на несколько секунд загорается сигнальная лампа топлива, а затем гаснет, указывая, что система находится в исправном рабочем состоянии. Если сигнальная лампа горит постоянно или горит во время движения, это указывает на то, что в топливном баке осталось недостаточно масла. Топливо должно быть добавлено как можно скорее. Если


эта контрольная лампа не загорается, когда пусковой выключатель находится в положении ON, или продолжает гореть, когда топлива достаточно, это указывает на сбой системы.

Вам следует обратиться в сервисные пункты технического обслуживания JAC, чтобы как можно скорее проверить автомобиль.


 **Предупреждение**

1. Если контрольная лампа подачи топлива включена или уровень топлива ниже положения E, эксплуатация автомобиля может привести к остановке двигателя и повреждению каталитического нейтрализатора.

Transmission fault
Предупреждение light (Yellow)

 Когда пусковой выключатель находится в положении ON, система сначала выполняет самопроверку, и на несколько секунд загорается сигнальная лампа передачи, а затем гаснет, указывая, что система находится в нормальном рабочем состоянии. Если контрольная лампа продолжает гореть или горит во время работы, или не горит, когда пусковой выключатель находится в положении ON, это указывает на неисправность системы передачи. Вам следует связаться с франчайзинговыми пунктами послепродажного обслуживания JAC, чтобы как можно скорее проверить автомобиль.

Сигнальная лампа аварийного давления в шинах (желтый)

 Когда пусковой выключатель находится в положении ON, система сначала выполняет самопроверку, и на несколько секунд загорается сигнальная лампа давления в шинах, а затем гаснет,

указывая на то, что система находится в исправном рабочем состоянии.

Если этот индикатор постоянно горит или горит во время движения, это указывает на неисправность в шине избыточное давления, пониженное давление или чрезмерно высокая температура шин. В это время, пожалуйста, немедленно уменьшите скорость и избегайте резких операций рулевого управления и торможения, и как можно скорее остановитесь, а также проверьте шину и ее давление в шинах. При обнаружении быстрой утечки воздуха индикатор начинает мигать с частотой 0,5 Гц с сигналом тревоги.

 **Внимание**

1. При определенных условиях (таких как спортивное вождение, зима или мягкие дороги) этот индикатор может загореться поздно или не загореться совсем.

1

2

3

4

5

6


7

8

9

10


Сигнальная лампа превышения скорости (красный)

 Когда скорость автомобиля превысит установленную скорость предупреждения, загорится индикатор скорости, указывая, что автомобиль превысил скорость предупреждения, и вам следует немедленно снизить скорость.

Предупреждение


1. Максимальная скорость движения зависит от конкретных условий вождения и местных норм. Пожалуйста, не превышайте ограничение скорости.

Индикатор неисправности AUTO HOLD (красный)


 Когда пусковой выключатель находится в положении ON, система сначала выполняет самопроверку, и на несколько секунд загорается сигнальная лампа передачи, а затем гаснет, указывая, что система находится в нормальном рабочем состоянии
Если контрольная лампа продолжает гореть или горит во время работы, или не горит, когда пусковой выключатель находится в положении ON, это указывает на неисправность системы передачи. Вам следует связаться с франчайзинговыми пунктами послепродажного обслуживания JAC, чтобы как можно скорее проверить автомобиль.

Индикаторы


Индикатор дальнего света (синий)

 Этот индикатор загорается, если лампа дальнего света включена или мигает, для отправки предупреждающего сигнала.


Индикатор ближнего света (зеленый)

 Этот индикатор загорается при включении ближнего света.

Индикатор передних противотуманных фар (зеленый)

 Этот индикатор загорается при включении передней противотуманной фары.

Индикатор задних противотуманных фонарей (желтый)

 Этот индикатор будет гореть при включении заднего противотуманного фонаря.

Индикатор габаритного огня (зеленый)

☞☞ Этот индикатор будет гореть при включении сигнальной лампы.


Сигнал поворота

⬅➡ Когда сигнал поворота включен, включается индикатор поворота влево или вправо на приборе. При нажатии световой кнопки предупреждения об опасности одновременно загораются индикаторы левого и правого поворота.

Предупреждение


1. Если индикатор не мигает, мигает высокой частотой или полностью выходит из строя, это указывает на неисправность в системе указателей поворота. Вы должны связаться с франчайзинговыми пунктами послепродажного обслуживания JAC, чтобы как можно скорее проверить автомобиль. В противном случае другие водители не смогут увидеть отправленный вами сигнал поворота.

Индикатор электрического (EPB) стояночного тормоза (Красный)


 Когда пусковой переключатель находится в положении ON, система сначала осуществляет самопроверку. Если электронный стояночный тормоз не включен, электронная стояночная лампа будет гореть несколько секунд, а затем погаснет; если стояночный тормоз включен, свет остается включенным до тех пор, пока не будет отпущен стояночный тормоз.

Вам следует обратиться во франчайзинговые пункты послепродажного обслуживания JAC, чтобы проверить, не включен ли этот индикатор. После выключения пускового устройства электронный стояночный тормоз автоматически активируется, и индикатор остается включенным в течение 30 секунд.

Индикатор ремня безопасности водителя (красный)

 Когда пусковой переключатель находится в положении ON, если водитель не пристегнут ремнем безопасности, индикатор мигает до тех пор, пока водитель не пристегнет ремень, а затем индикатор погаснет.

Индикатор ремня безопасности переднего пассажира (красный)

 Когда пусковой переключатель находится в положении ВКЛ, если пассажир не пристегнут ремнем безопасности или если на сиденье находится тяжелый предмет, индикатор мигает до тех пор, пока пассажир не будет пристегнут ремнем безопасности или предмет не будет извлечен, а затем индикатор погаснет.

1

2

3

4

5

6


7

8


9

10


Индикатор ремня левого сиденья второго ряда (красный)

 Когда пусковой переключатель находится в положении ВКЛ., если пассажир во втором ряду не пристегнут ремнем безопасности или на сиденье находится тяжелый предмет, индикатор будет мигать до тех пор, пока пассажир не пристегнет ремень безопасности или предмет убран, свет погаснет.


Индикатор ремня второго ряда (красный)

 Когда пусковой переключатель находится в положении ON, если средний пассажир во втором ряду не пристегнут ремнем безопасности или если на сиденье имеется тяжелый предмет, индикатор мигает до тех пор, пока пассажир не будет пристегнут ремнем безопасности или предмет убран, затем индикатор погаснет.

Индикатор ремня второго ряда (красный)


 Когда стартовый переключатель находится в положении ON, если пассажир во втором ряду справа не пристегнут ремнем безопасности или если на сиденье находится тяжелый предмет, индикатор будет мигать до тех пор, пока пассажир на сиденье пассажира не будет пристегнут ремнем безопасности или предмет не будет отодвинут, затем индикатор погаснет.

Индикатор электронного контроля устойчивости (ESC) (желтый)


 Когда пусковой выключатель находится в положении ON, система сначала выполняет самопроверку, а индикатор ESC включается на несколько секунд, а затем гаснет, указывая на то, что система находится в исправном рабочем состоянии. ESC контролирует состояние вождения, и в нормальных условиях вождения индикатор ESC остается выключенным. В движении, если индикатор ESC

мигает, это означает, что дорога скользкая, а мощность автомобиля достигает максимальной ограниченную степень сцепления.

Индикатор электронного контроля устойчивости (ESC) выключен (желтый)


 Когда пусковой переключатель находится в положении ON, нажмите кнопку выключателя ESC OFF, и загорится индикатор ESC OFF, указывая, что ESC находится в отключенном состоянии.

Противоугонный индикатор двигателя (желтый)


 Когда пусковой выключатель находится в положении ON, система сначала выполняет самопроверку, а индикатор ИММО включается на несколько секунд, а затем гаснет, показывая, что система находится в исправном рабочем состоянии. Если проверка подлинности системы ИММО не удалась и

индикатор продолжает мигать, автомобиль не может запуститься в это время, пожалуйста, свяжитесь с франчайзинговыми пунктами послепродажного обслуживания JAC для технического обслуживания. После аутентификации противоугонной системы, эта лампа гаснет.

Индикатор работы AUTO HOLD (зеленый)


 Когда пусковой переключатель находится в положении ON, индикатор загорается и мигает с частотой 1 Гц, при работе автоматической парковке.

Индикатор круиз-контроля (белый/зеленый)


 Когда пусковой переключатель находится в положении ВКЛ и главный навигационный переключатель на рулевом колесе нажат, загорается белый индикатор, указывая на то, что функция круиз-контроля включена и введен режим предварительного хода. Когда условие круизного режима

выполнено и кнопка круизного SET нажата, загорается зеленый индикатор, и автомобиль переходит в режим круиз-контроля.

Индикатор экономичного режима (зеленый)

 Когда пусковой переключатель находится в положении ON, нажмите кнопку ECO, и автомобиль перейдет в режим экономичного вождения. Индикатор продолжает гореть. Нажмите переключатель ECO еще раз, и индикатор погаснет.


Индикатор блокировки переключения (зеленый)

 Модели с автоматической коробкой передач оснащены функцией блокировки переключения передач, чтобы гарантировать, что только при нажатой педали тормоза рычаг переключения может быть включен из нейтрального положения (N) или парковочная передача (P) в ведущую передачу (D или R), это может предотвратить случайное


переключение в ведущую передачу. Когда вы нажимаете педаль тормоза для переключения передач, загорается этот индикатор.

Индикатор системы выезда с полосы движения

При сбое системы предупреждения о выходе из полосы движения данный индикатор загорается.

 При включенной системе сигнализации о выезде с полосы движения и отсутствует аварийная сигнализация, этот индикатор загорается белым цветом. Когда система сигнализации о выходе из полосы движения обычно включена и активирована, этот индикатор загорится зеленым.

Индикатор системы контроля слепых зон (желтый)

 В случае сбоя в системе контроля слепых зон загорается индикатор.

1

2

3

4

5

6

7

8

9

10

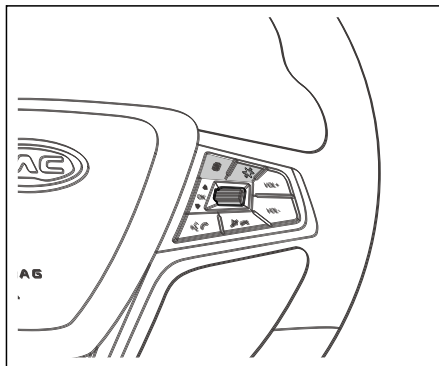
Индикатор системы предупреждения переднего столкновения

☛ Когда система предупреждения о лобовом столкновении выходит из строя, этот индикатор загорается желтым. Когда система предупреждения о столкновении спереди активирована и существует риск столкновения, этот индикатор загорается красным.

Многофункциональный информационный экран

Многофункциональный информационный экран встроен в прибор. На этом экране отображается различная информация для водителя, такая как текущая температура снаружи автомобиля и давление в шинах. Многофункциональный информационный экран также можно использовать для изменения настроек экрана и других настроек.

Метод использования экрана



Клавиши управления на руле можно использовать для управления многофункциональным информационным дисплеем.

Кнопка	Функция
▲ (Переключите кнопку вверх)	1) переключить содержимое дисплея в выбранной динамической области 2) переместите курсор вверх
▲ (Переключите кнопку вниз)	1) выключить отображение содержимого в выбранной динамической области 2) переместите курсор вниз
ОК (нажать на кнопку вниз)	ОК (нажать на кнопку вниз) выберите текущий параметр или перейдите в следующее меню.
✳	Сделайте фото или поменяйте тему
📄	Возврат или переключение динамического региона

Данные о вождении

Данные о вождении включают пробег, расход топлива, давление в шинах и т.д. Отображение содержимого можно переключать с помощью кнопки на руле.

Отображение информации	Инструкции
Средний расход топлива	<ol style="list-style-type: none"> 1. По умолчанию средний расход топлива после последней очистки памяти отображается в единицах л / 100 км; 2. Нажмите и удерживайте кнопку «ОК» в интерфейсе дисплея информации о среднем расходе топлива, чтобы сбросить средний расход топлива и снова начать расчет; 3. Если расходомер отключен от батареи, средний расход топлива будет сброшен до нуля.
Срок службы	<ol style="list-style-type: none"> 1. Диапазон используется для отображения количества топлива, доступного в текущем баке, обновляемого каждые 10 секунд. 2. Величина пробега может быть рассчитана в соответствии с расходом топлива в минуту на основе прокатки. Отображаемый пробег может не соответствовать фактическому пробегу из-за различных дорожных условий и условий вождения. 3. Если расстояние менее 50 км или неисправен датчик топлива, интерфейс будет отображаться как -км
Крузиная скорость	<ol style="list-style-type: none"> 1. Крузиная скорость отображает текущую крузиную скорость автомобиля, установленную водителем. 2. Крузиная скорость может быть установлена крузиз-переключателем. 3. Если функция крузиз-контроля не активирована, --- км / ч будет отображаться на экране.
Давление в шинах/ температура	<ol style="list-style-type: none"> 1. Контроль давления в шинах и температуры. 2. Единица давления в шинах - кПа. Когда получено недопустимое значение, шина мигает с частотой 1 Гц, и значение отображается как -; 3. Единица измерения температуры в шинах °C. Когда получено недопустимое значение, шина мигает с частотой 1 Гц, и отображается значение -.

1

2

3

4

5

6

7

8

9

10

Контрольные сигналы и управление³

Отображение информации	Инструкции
Общий пробег: (ODO)	1. Общий пробег отображается как общий пробег автомобиля; 2. Диапазон одометра составляет 0 ~ 999 999 км. Когда максимальное значение превышено, оно отображается как Err.
Итоговый пробег (TRIP)	1. Итоговый пробег показывает пробег автомобиля с момента последнего сброса. 2. Диапазон одометра составляет 0 ~ 999,9 км. При превышении максимального значения пробег будет рассчитываться от 0 еще раз.
Время	1. Время может отображаться в течение 24 часов и 12 часов, которые могут быть установлены пользователем; 2. Когда автомобиль оснащен MP5 + GPS, время автоматически обновляется и не может быть установлено вручную; 3. Когда GPS недоступен или автомобиль не оборудован, время можно установить вручную.
Температура наружного воздуха	Он отображает наружную температуру автомобиля.
Информация о передаче	1. Модель автоматической коробки передач: отображение текущей позиции передачи; 2. Модель с механической коробкой передач: отображает текущее положение передачи в подсказке о передаче и переключении передач.

Настройка информации

Посредством настройки информации вы можете установить язык, проверить информацию о неисправности автомобиля, сбросить промежуточный пробег, сбросить средний расход топлива, установить значение сигнализации превышения скорости и т. д.

Сер. №	Меню первого уровня	Меню второго уровня	Меню третьего уровня	Инструкции
1	Сброс информации о движении	Сброс среднего расхода топлива	Подтвердить	Сбросить средний расход топлива и начать новое исчисление
			Возврат	
		Итоговый сигнал сброса	Подтвердить	Сбросьте промежуточный пробег и начать новое исчисление
			Возврат	
		Сбросить все	Подтвердить	Сброс среднего расхода топлива и промежуточного пробега
Возврат				
Возврат				
2	Настройка сигнализации превышения скорости	Сигнализатор скорости		Включить или выключить функцию сигнал высокой/низкой скорости
		Настройка скорости сигнализирующей об опасности	120км/с(по умолчанию возможна ручная настройка)	Установить сигнал высокой скорости
3	Настройка уровня сигнала тревоги	0~10		Установить сигнал тревоги

1

2

3

4

5

6

7

8

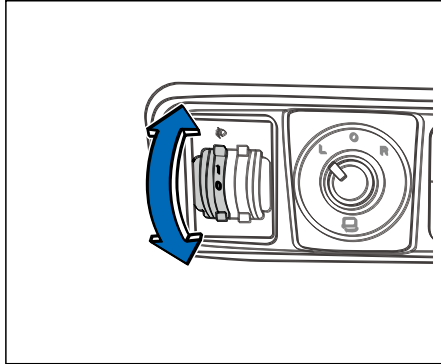
9

10

Контрольные сигналы и управление3

Сер. №	Меню первого уровня	Меню второго уровня	Меню третьего уровня	Инструкции
5	Настройка языка	Китайский		Настройка языка
		Английский		
		Испанский		
		Русский		
		Арабский		
		Португальский		
6	Настройка единицы расхода топлива	л/100км		Установить отображение единицы расхода топлива
		км/л		
7	Проверьте основную информацию	Версия оборудования: Vx.xx Версия программного обеспечения: VX.xx		Проверьте информацию о программном и аппаратном обеспечении прибора
8	Проверьте информацию о неисправностях			Проверьте существующую информацию о неисправности

Регулировка высоты фар



Когда пусковой переключатель находится в положении ВКЛ и фара включена, водитель может регулировать угол наклона оптической оси фары с помощью рукоятки регулировки высоты фары. В зависимости от нагрузки транспортного средства и условий вождения, регулировка фары в правильном положении может улучшить видимость, не ослепляя встречное движение.

В следующей таблице приведены рекомендуемые значения фар:

Рекомендуемое значение регулятора фар	Загрузка автомобиля
0	Передние сиденья заняты, багажник пуст.
2	Все места заняты и багажник пуст.
4	Передние сиденья заняты, а багажное отделение полностью загружено. Установлен прицеп с минимальной нагрузкой
6	Занято только место водителя, багажник полностью загружен. Установлен прицеп с максимальной нагрузкой.

Предупреждение

Если фара отрегулирована слишком высоко или дальний свет используется неправильно, это может вызвать эффект ослепления водителей других транспортных средств на дороге, отвлечь его внимание и легко привести к серьезным жертвам.

1. Убедитесь, что фары правильно отрегулированы надлежащим образом.
2. Не включайте функцию дальнего света или вспышки фар, если это может вызвать эффект ослепления других водителей.
3. При использовании фар, пожалуйста, соблюдайте местные законы и правила.

1

2

3

4

5

6

7

8

9

10

Переключатель стеклоочистителя и стеклоомывателя

⊘ Предупреждение

1. При падении температуры до точки замерзания, если не приняты надлежащие меры по размораживанию, чистящая жидкость может замерзнуть на переднем ветровом стекле и помешать вашему обзору. Перед очисткой ветрового стекла с помощью омывателя ветрового стекла необходимо обогреть переднее ветровое стекло с помощью функции обогрева переднего ветрового стекла. В противном случае чистящая жидкость может замерзнуть на стекле и заблокировать обзор для водителя.

2. Изношенная или грязная щетка стеклоочистителя значительно снизит четкость обзора спереди и ухудшит безопасность вождения!

⊘ Предупреждение

Поврежденные или изношенные дворники должны быть заменены незамедлительно.

3. Не используйте очиститель воздушного окна более 15 секунд и не используйте очиститель ветрового стекла, если в резервуаре нет очищающей жидкости, в противном случае двигательная установка очистителя ветрового стекла может сгореть.

ⓘ Примечание

1. Не используйте стеклоочиститель, присухом окне, в противном случае щетка стеклоочистителя может быстро износиться или быть повреждена.

2. Когда температура падает до точки замерзания, обязательно проверьте, не замерзли ли стеклоочистители на переднем ветровом стекле перед началом движения. При длительной парковке

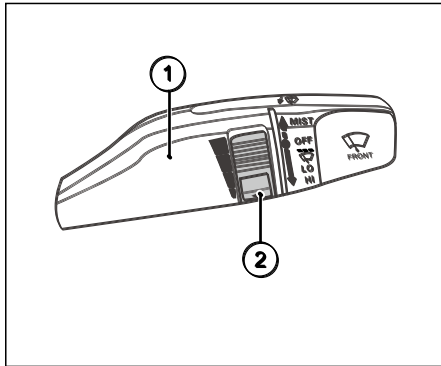
ⓘ Примечание

в холодную погоду дворники с переднего лобового стекла необходимо удалить.

3. Перед поездкой очистите переднее ветровое стекло от снега, льда, листьев и других предметов.

4. Перед парковкой рекомендуется выключить стеклоочиститель. Если вы выключите пусковой переключатель, когда стеклоочиститель ветрового стекла находится в открытом положении, стеклоочиститель ветрового стекла продолжит скоблить воду в соответствии с предыдущей настройкой после повторного запуска автомобиля. При наличии льда, снега или других клейких предметов на ветровом стекле это может привести к повреждению привода стеклоочистителя.

Переключатель стеклоочистителя и омывателя ветрового стекла



1. Рычаг управления стеклоочистителем.
2. Регулировка поворотной ручки
Когда пусковой переключатель находится в положении ON, стеклоочиститель и омыватель переднего ветрового стекла находятся в рабочем состоянии.

Работа стеклоочистителя

Работа стеклоочистителя
Стеклоочиститель работает с перерывами, при положении рычага стеклоочистителя в положении «INT».

- Время очистки стеклоочистителей можно регулировать с помощью регулировочной рукоятки настройки на ручке.

- Время очистки стеклоочистителя зависит от скорости автомобиля. (Например, когда скорость высокая, интервалы будут короче, а частота стеклоочистителей будет выше.)

Когда рычаг стеклоочистителя находится в положении «АВТО», скорость стеклоочистителя автоматически регулируется датчиком дождя, расположенным на переднем ветровом стекле, для определения размер капель дождя. В этот момент чувствительность датчика дождя можно отрегулировать, отрегулировав рукоятку настройки. Стеклоочиститель работает непрерывно на низкой скорости, пока рычаг стеклоочистителя находится в положении «ЛО». Стеклоочиститель

работает непрерывно на высокой скорости, когда рычаг стеклоочистителя находится в положении «НН».

Стеклоочиститель перестает работать, когда рычаг стеклоочистителя находится в положении «ВЫКЛ».

Когда рычаг стеклоочистителя освобождается из положения «ВЫКЛ» в положение «ТУМАН», рычаг стеклоочистителя автоматически возвращается в положение ВЫКЛ, и стеклоочиститель очищается один раз. Если вы продолжите операции в положение «MIST», стеклоочистители будут продолжать чистить на низкой скорости, пока вы не ослабите рычаг стеклоочистителя.

Работа стеклоомывателя

Аккуратно потяните рычаг стеклоочистителя назад (по направлению к водителю), и омыватель будет распылять чистящую жидкость на переднее ветровое стекло. В то же время стеклоочиститель будет продолжать очищать на низкой скорости, пока не будет опущен рычаг управления стеклоочистителем.

1

2

3

4

5

6

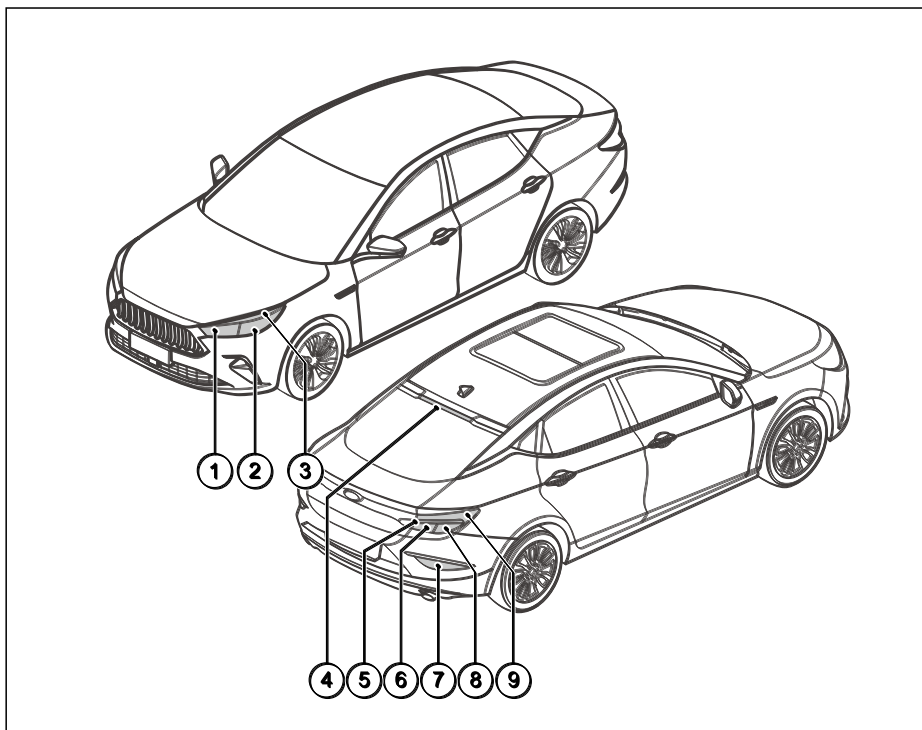
7

8

9

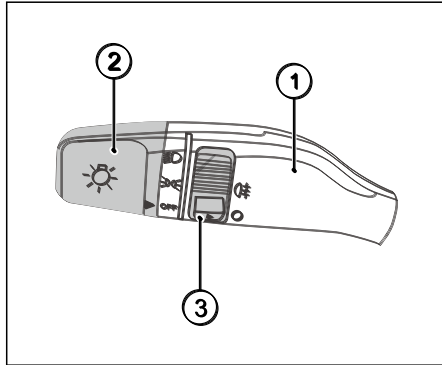
10

Наружне освещение



1. Дальний свет
2. Ближний свет
3. Передний габаритный фонарь, дневной ходовой огонь / передний поворотный фонарь
3. Стоп-сигнал дальнего света
4. Тормозные огни
5. Фонарь заднего хода
6. Задний противотуманный фонарь
7. Фонарь поворота
8. Задний габаритный фонарь

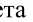
Комбинационный переключатель Регулировка внешнего осветительного прибора



1. Рычаг управления освещением
2. Ручка регулировки передних фар
3. Кнопка заднего противотуманного фонаря

Ближний свет

Лампа ближнего света используется для обеспечения вашей безопасности при движении при плохой видимости или в темноте.

Вкл.: поверните ручку регулировки света фар в положение "  ", чтобы включить ближний свет.

Выкл.: поверните ручку регулировки фар в положение «ВЫКЛ», чтобы отключить ближний свет.

⚠ Примечание

1. Когда система питания не запущена, не включайте лампу ближнего света в течение длительного времени, чтобы предотвратить разрядку 12 В батареи.
2. При въезде в туннель или в условиях низкой освещенности, пожалуйста, включите лампу ближнего света заблаговременно.
3. При использовании лампы ближнего света соблюдайте местные законы и правила.

Дальний свет

Фары дальнего света используются, чтобы помочь вам узнать состояние дороги на дальние расстояния ночью или при плохой видимости.

Включение: при включенном освещении, нажмите рычаг освещения вперед (от водителя), пока не услышите щелчок и не включится дальний свет.

Выключение: если вы хотите переключиться на лампу ближнего света, поверните рычаг подсветки назад. Мигание фар: потяните рычаг освещения назад (рядом с водителем), затем отпустите его, загорится дальний свет и погаснет; Если вы удерживаете рычаг освещения, фара дальнего света продолжит гореть, отпустите джойстик, и дальний свет погаснет.

1

2

3

4

5

6

7

8

9

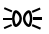
10

! Примечание

1. Фары могут мигать независимо от того, где находится световой джойстик.
2. При движении в случае плохой видимостиночью или сложных дорожных условий включение дальнего света может обеспечить лучший обзор, но, пожалуйста, переключитесь в режим ближнего света при встрече с противоположным транспортным средством.
3. Пожалуйста, соблюдайте местные законы и правила при использовании фар.

Габаритная лампа

Габаритный фонарь используется в условиях плохой видимости, таким образом чтобы транспортные средства могли различать размеры и положение впереди идущего транспортного средства.

Включение: поверните ручку регулировки света фар в положение "  ", и включится задняя подсветка прибора, консоли и освещения номерного знака.

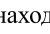
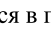
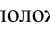
Выключение: поверните ручку регулировки света фар в положение «OFF», чтобы выключить лампу положения.

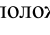
! Примечание

1. Яркости габаритного освещения недостаточно для освещения дороги перед автомобилем. Пожалуйста, включайте ближний свет, когда темно или плохая видимость.
2. Пожалуйста, соблюдайте местные законы и правила при использовании огней.

Задняя противотуманная фара

Задние противотуманные фонари в основном используются для напоминания задним транспортным средствам и пешеходам о необходимости соблюдать дистанцию автомобиля в случае плохой видимости (например, дождя или тумана).

Вкл: когда ручка регулировки фар находится в положении «  » или «  », переведите кнопку заднего фонаря в положение «  », и включится задний противотуманный фонарь.

Выключение: Переведите кнопку заднего противотуманного фонаря в положение «  » снова или поверните ручку регулировки фар в положение «OFF», и задний противотуманный фонарь выключится.

! Примечание

1. При использовании фарсоблюдайте местные законы и правила.

Фонарь заднего хода

Фары заднего хода используются для освещения дороги позади транспортного средства при движении задним ходом и для привлечения внимания транспортных средств и пешеходов позади транспортного средства.

Включение: когда включена передача «R», лампа заднего хода автоматически загорается.

Выключение: выйдите из блока «R» и фонари заднего хода автоматически погаснут.

Фонарь освещения номерного знака

Когда световой индикатор положения или фара включены, автоматически включается свет номерного знака, который используется для предоставления информации о лицензии транспортного средства другим транспортным средствам и пешеходам в ночное время.

Дневные ходовые огни

Дневные ходовые огни в основном используются в дневное время, чтобы автомобиль перед вами заметил местоположение вашего автомобиля. Когда пусковой выключатель находится в положении ON и парковочная стоянка отпущена, дневной ходовой огонь включается автоматически. Когда сигнальная лампа включена, дневной ходовой свет будет светить

Габаритное освещение

Если ваше транспортное средство оснащено подсветкой местоположения, вы можете установить освещение местоположения в настройках автомобиля MP5.

Когда функция габаритного освещения включена, используйте кнопку дистанционного управления, чтобы разблокировать автомобиль. Когда индикатор положения светится в течение 30 секунд, откройте дверь водителя или снова заблокируйте ее в течение 30 секунд, и индикатор положения немедленно выключится.

«Сопровождение домой»

Если ваш автомобиль оснащен функцией «сопровождение домой», вы можете установить ее в «Настройках автомобиля» MP5.

После того, как автомобиль остановлен и двигатель выключен, фары включаются на 30 секунд после блокировки автомобиля. Если активирована функция «сопровождение домой», ближний свет погаснет сразу после изменения состояния питания.

1

2

3

4

5

6

7

8

9

10

Автоматическая фара

Функция автоматического включения фар заключается в том, что автомобиль автоматически управляет включением и выключением ближнего света, габаритного фонаря, фоновой лампы в соответствии с внешней средой, в темное время суток (например, автомобиль движется в сумерки, ночью, туннель и т. д.) датчик яркости отслеживает, что окружающий свет ниже определенной яркости, а лампы ближнего света, сигнальная лампа и фоновая лампа загораются автоматически. При достаточной освещенности снаружи, вышеуказанные лампы автоматически выключаются. Включение: когда пусковой переключатель находится в положении ON, поверните ручку регулировки фар в положение AUTO, и функция автоматического включения фар включится.

Выключение: поверните ручку регулировки фар в другое положение, чтобы отключить функцию автоматического включения фар.

⚠ Примечание

1. Задержка при включении автоматической фары. При въезде в туннель или внезапно затемненный участок рекомендуется включить ближний свет вручную.
2. Фара может включиться из-за попеременных изменений света и тени, когда автомобиль проезжает через мост и ли в тени.
3. Туман, мгла и задымленность могут влиять на яркость окружающей среды. Таким образом, датчик яркости не может обнаружить его точно в дневное время при плотном тумане. Функция автоматического включения фар может не сработать. Пожалуйста, включите фару вручную для более ясного обзора и безопасного вождения.

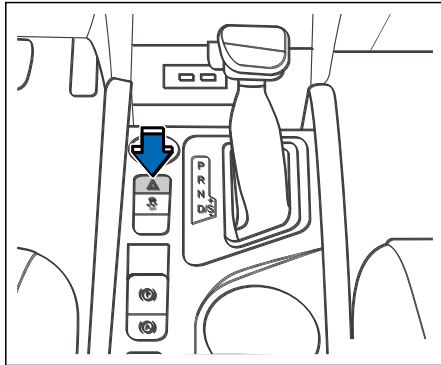
Сигнальная лампа поворота

Вкл: нажмите на рычаг освещения вниз, чтобы включить левый сигнал. Левый указатель поворота начнет мигать. Нажмите на рычаг освещения вверх и включите правый сигнал. Правый указатель поворота начнет мигать. Выкл: когда рулевое управление не используется, рукоятка управления автоматически возвращается в среднее положение, а сигнал поворота автоматически выключается.

⚠ Примечание

1. Если угол поворота рулевого колеса после включения указателя поворота небольшой, рычаг освещения не может автоматически вернуться в среднее положение после поворота. В это время для выключения указателя поворота необходимо использовать рычаг ручного возврата.

Лампа аварийной сигнализации



На выключателе аварийной сигнализации есть треугольная метка, как показано на рисунке. Лампа предупреждения об опасности будет мигать, пока 12-вольтная батарея не разрядится. Если вам необходимо остановиться или припарковаться в аварийной ситуации, пожалуйста, включите аварийную сигнализацию, чтобы предупредить других водителей. Нажмите выключатель аварийной

сигнализации, и все рулевые огни начнут мигать. Нажмите еще раз, чтобы выключить аварийную сигнализацию. Предупреждающее мигание должно быть активировано для предупреждения других водителей в следующих ситуациях:

1. Вы находитесь в чрезвычайной или опасной ситуации.
2. Ваш автомобиль застрял.
3. Ваш автомобиль находится в небезопасном состоянии из-за неисправности.
4. Вождение в дождливую, снежную, туманную или плохую видимость.
5. По какой-то причине вашему транспортному средству запрещено останавливаться на небезопасной парковке.

! Примечание

1. Когда контрольная лампа включена, рулевое управление имеет приоритет перед сигналом поворота или смены полосы движения. После выключения указателя поворота индикатор опасности продолжает мигать.
2. Если в этом нет необходимости, не включайте лампу предупреждения об опасности в течение длительного времени, когда система питания выключена, чтобы избежать разрядки 12 В батареи.

1

2

3

4

5

6

7

8

9

10

Лампа внутреннего освещения

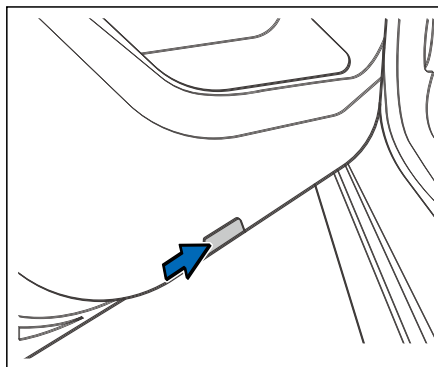
Задний фонарь центральной консоли

Когда лампа положения и лампа ближнего света включены, задний фонарь также будет включен; При включении автоматической фары, при въезде в затемненный участок, фоновая подсветка центральной консоли автоматически загорится.

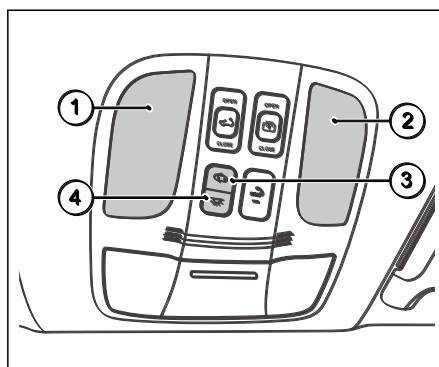
Атмосферная лампа

Если ваш автомобиль оборудован атмосферной лампой, вы можете включить или выключить ее с помощью MP5 и установить режим, цвет и яркость атмосферной лампы.

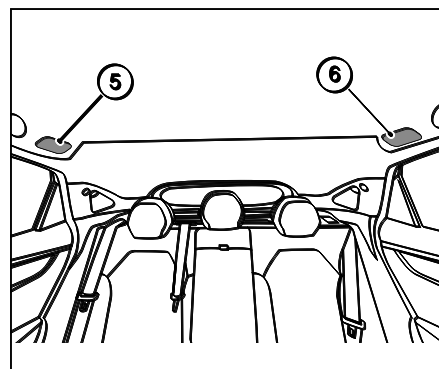
Освещение открытой двери



Лампа внутреннего освещения



Откройте дверь, соответствующий свет двери автоматически загорается; при закрытой двери, освещение гаснет автоматически.



Внутри находятся 4 лампы внутреннего освещения:

①, ②, ⑤, ⑥.

Включение и выключение одиночной лампы: управляющий выключатель одной лампы интегрирован с лампой. Слегка нажмите вверх, чтобы включить одну лампу, нажмите снова, лампа выключится.

Включение и выключение всех ламп: нажмите выключатель ④, вы можете включить все лампы; нажмите еще раз, и все лампы погаснут. Включение и выключение управления освещением двери: нажмите выключатель ③, и запустится функция управления освещением двери. Когда вы разблокируете автомобиль или откроете одну из дверей, все лампы включатся автоматически. Все лампы будут автоматически выключены на несколько секунд после закрытия всех дверей, блокировки автомобилей или включения пускового выключателя. Нажмите выключатель ③ еще раз, и функция управления дверью лампы освещения отключится.

Предупреждение

1. При движении ночью избегайте использования подсветки салона. Яркая внутренняя среда повлияет на зрение водителя в темноте, снижая безопасность вождения.
2. Пожалуйста, выключите внутреннее освещение при парковке, чтобы избежать разряда батареи.

Освещение багажного отсека

Откройте дверь багажника, и свет багажника автоматически включится; Закройте дверь багажного отделения, и свет багажника автоматически выключится.

Примечание

1. Откройте заднюю дверь, свет багажника будет автоматически включен. Чтобы избежать разряда батареи 12 В, пожалуйста, своевременно закройте крышку багажника после его использования.

1

2

3

4

5

6

7

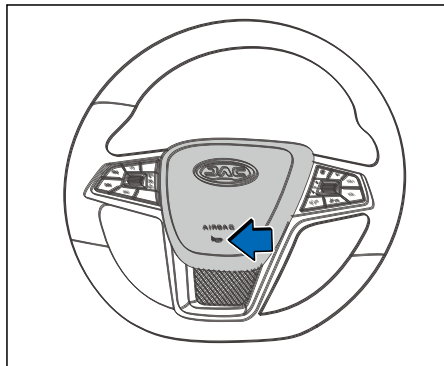
8

9

10

Переключатель аксессуаров на рулевом колесе

Гудок



Примечание

1. Регулярно проверяйте рабочее состояние клаксона, чтобы убедиться в его исправной работе.
2. Не хлопайте и не нажимайте выключатель звукового сигнала острым предметом.

Звуковой сигнал будет работать независимо от положения пускового выключателя, если только аккумулятор 12 В не разрядится. При нажатии переключателя звукового сигнала звуковой сигнал продолжит звучать. Отпустите выключатель звукового сигнала, и звуковой сигнал перестанет издавать звук.

Многофункциональный контрольный переключатель

Функциональный модуль	Знак	Краткое описание функции
Контроль громкости		Переключиться на предыдущую песню или радиостанцию
		Переключиться на следующую песню или радиостанцию
	SRC	Переключить источник звука
	VOL+	Увеличить громкость
	VOL-	Уменьшить громкость
		Без звука
Модуль круиза		Включить круиз-контроль
		Включить адаптивную круизную систему
	RES	Восстановить круизную скорость и увеличить круизную скорость
		Отменить круиз
	SET	Установить круизную скорость или уменьшите круизную скорость
Модуль управления прибором		Возврат или переключение динамического региона
		Сделать фото или поменяйте тему
		Переключить содержимое дисплея или переместить курсор вверх
		Переключить содержимое дисплея или переместить курсор вниз
	OK	Выбрать текущий вариант или перейти в следующее меню
Bluetooth телефонный		Ответить на звонок
		Завершить или отклонить телефонный звонок

1

2

3

4

5

6

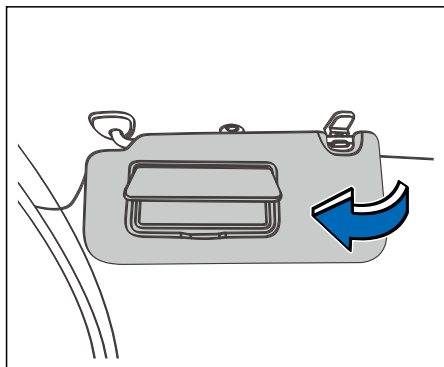
7

8

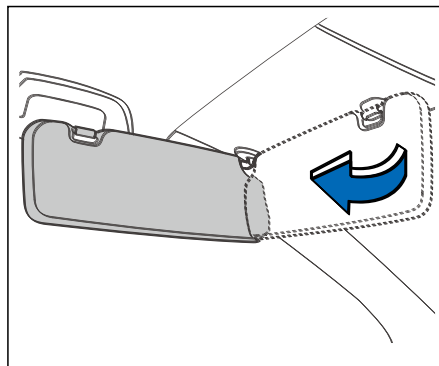
9

10

Солнцезащитный козырек



Для защиты от передних бликов, опустите солнцезащитный козырек и удерживайте его в нужном положении.



Для защиты от боковых бликов, снимите солнцезащитный козырек с центрального крепления и поверните его в сторону.

Когда солнцезащитный козырек откроется, откройте среднюю крышку, чтобы использовать косметическое зеркало.

Если автомобиль оснащен лампой освещения зеркала, лампа автоматически загорится, при открытии крышки зеркала; и автоматически выключится, когда крышка зеркала закроется.

⚠ Предупреждение

1. Во время вождения, пожалуйста, используйте солнцезащитный козырек в разумном объеме, дабы не закрыть обзор и не стать причиной дорожно-транспортных происшествий.

⚠ Примечание

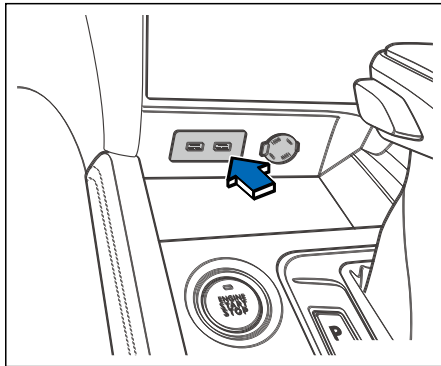
1. На солнцезащитном козырьке переднего пассажира имеется знак подушки безопасности и соответствующее описание.

Розетка

Штепсельная розетка

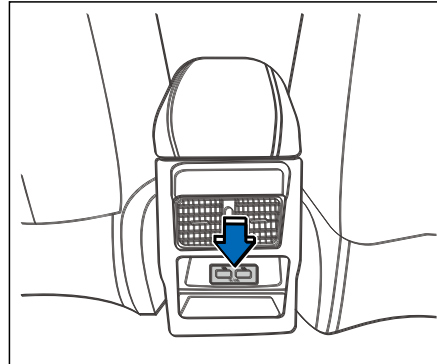
Когда пусковой переключатель находится в положении ACC или ON, розетка может подавать питание на мобильный телефон, регистратор данных и т.д.

Передняя сетевая розетка



В передней части находится порт USB и блок питания 12 В. Порт USB поддерживает передачу данных.

Задняя сетевая розетка



На заднем сиденье есть порт USB, который можно использовать для зарядки мобильного телефона и другого устройства.

Предупреждение

1. Не вставляйте пальцы или предметы в розетку и не прикасайтесь к розетке мокрыми руками, иначе это может привести к поражению электрическим током..

Примечание

1. Допускаются использование только аксессуаров мощностью ниже 12 В и 10 А.
2. Пожалуйста, своевременно извлеките вспомогательную вилку после использования и закройте крышку разъема.
3. Избегайте использование розетки в течение длительного времени при отключении энергосистемы, чтобы предотвратить разрядку батареи 12 В.
4. Некоторые электрические устройства могут вызывать электрические помехи при подключении к электрической розетке автомобиля. Эти устройства могут вызвать чрезмерное статическое электричество на звуке и других неисправностях электрической системы или оборудования в автомобиле.

1

2

3

4

5

6

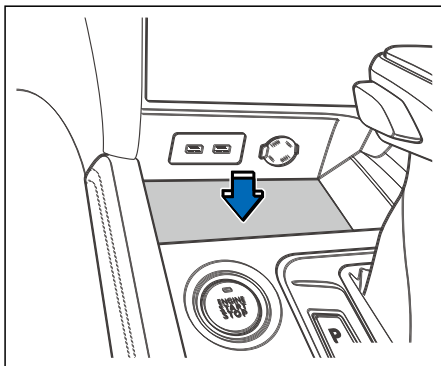
7

8

9

10

Беспроводная зарядка



Модуль беспроводной зарядки расположен в нижней части телефонного блока в передней части вспомогательной приборной панели. Поместите заднюю часть телефона с функцией беспроводной зарядки в центр телефонного блока, чтобы зарядить телефон.

Функцию беспроводной зарядки можно включать и выключать в интерфейсе настроек мультимедиа.

Модуль беспроводной зарядки может быть подключен к Bluetooth без использования каких-либо дополнительных приспособлений.

Сначала откройте ББС в мультимедийном интерфейсе и поместите телефон в телефонный блок в соответствии с инструкциями.

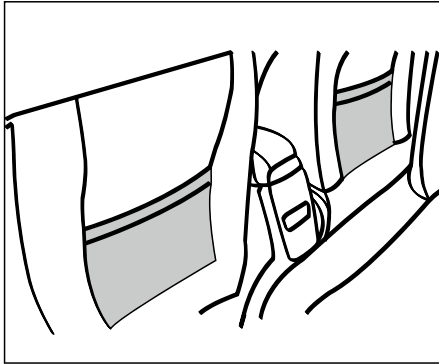
Предупреждение

1. Если какие-либо металлические предметы, например монеты, находятся между беспроводной зарядной площадкой и телефоном, операция зарядки будет прервана. Металлические предметы также могут нагреваться, что может повредить систему зарядки. Если между телефоном и беспроводной зарядной площадкой находится металлический предмет, немедленно уберите телефон. После того, как металлический предмет остынет, снимите металлический предмет.
2. Во время зарядки во избежание повреждения беспроводной системы зарядки смартфона из-за попадания жидкости не проливайте жидкость на беспроводное зарядное устройство.
3. Не устанавливайте банковскую карту, карту шины и другие чип-карты в положение беспроводной зарядки, в противном случае карта может быть повреждена.

Примечание

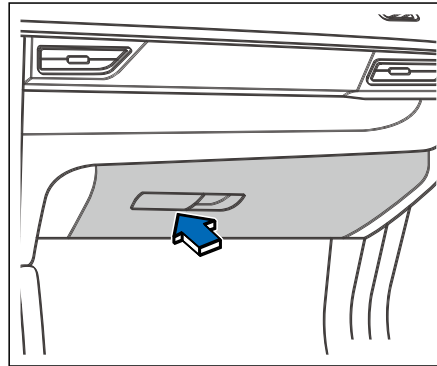
1. При использовании этой функции убедитесь, что в мобильном телефоне есть функция беспроводной зарядки.
2. Извлеките все элементы из модуля беспроводной зарядки, кроме мобильного телефона, включая смарт-ключ, иначе функция беспроводной зарядки может работать неправильно.
3. Функция беспроводной зарядки может работать неправильно, если используется защитный чехол для мобильного телефона.

Место для хранения Карман в спинке кресла



Как показано на рисунке, карманы спинок сидений могут быть расположены на сиденье водителя или пассажира, которые могут использоваться для хранения некоторых книг или небольших предметов.

Перчаточный ящик



Потяните вверх ручку, показанную на рисунке, чтобы открыть перчаточный ящик, и выдвиньте перчаточный ящик вперед, чтобы закрыть его.

⊘ Предупреждение

1. Не открывайте перчаточный ящик во время вождения, в противном случае предметы в перчаточном ящике могут выпасть и стать причиной травм при экстренном торможении или аварии.
2. Не кладите в перчаточный ящик хрупкие или взрывоопасные предметы, такие как очки или зажигалки.

1

2

3

4

5

6

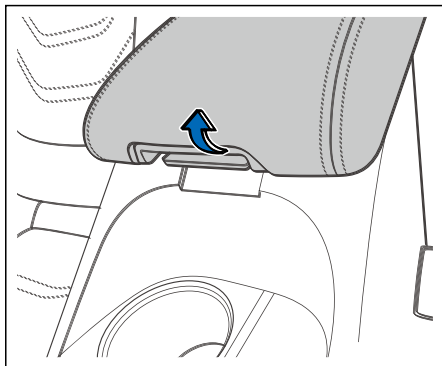
7

8

9

10

Подлокотник центральной консоли

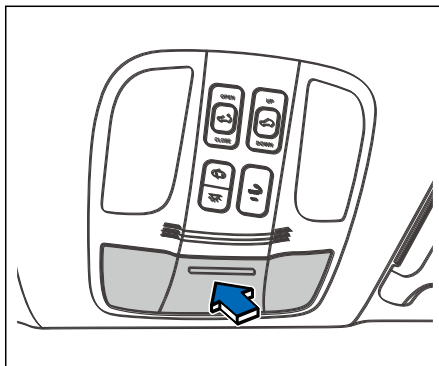


Потяните подлокотник чтобы открыть ящик подлокотника; нажмите вниз чтобы закрыть его.

Предупреждение

1. Не открывайте подлокотник во время движения, в противном случае предметы в подлокотнике могут выскочить и стать причиной травмы при экстренном торможении или аварии.

Ящик для очков

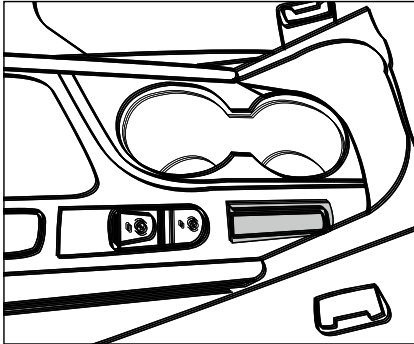


Коробка для очков расположена на крыше консоли. Нажмите на верхнюю часть крышки, чтобы открыть коробку для очков.

Предупреждение

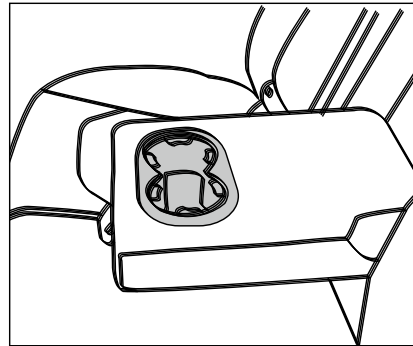
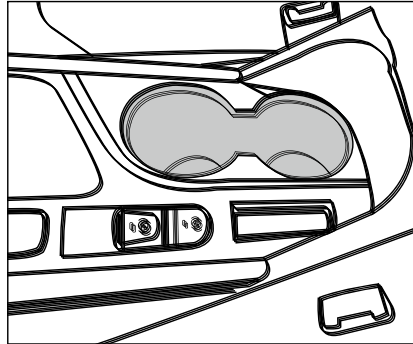
1. Не кладите никакие другие предметы в коробку для очков, кроме очков. В противном случае эти предметы могут выпасть в результате аварийного торможения или аварии, и пассажиры могут получить травмы.
2. Не открывайте коробку с очками во время движения, иначе она заблокирует обзор внутреннего зеркала заднего вида.

Держатель карт



Карты могут быть вставлены в держатель для легкого доступа.

Подстаканник



Подстаканник используется для

установки чашки, пепельницы, напитков. Только закрытая питьевая посуда может быть помещена в подстаканник, иначе напиток может пролиться и нанести вред электронному оборудованию автомобиля.

Предупреждение

1. Не храните открытую питьевую посуду на подстаканнике! Экстренное торможение или авария могут привести к разбрызгиванию жидкости, что может привести к повреждению электрооборудования или травмам!
2. Не допускайте попадания бутылок напитками или других предметов в пространство для ног водителя, чтобы предотвратить движение педали во время вождения.

1

2

3

4

5

6

7

8

9

10

Багажник и крышка багажного отделения

Багажник

При перевозке тяжелых предметов они должны быть загружены в багажник. Перед погрузкой спинка заднего сиденья должна быть зафиксирована в вертикальном положении, а вес должен быть зафиксирован с помощью подходящего крепежного троса. Нагрузка не должна превышать номинальный вес автомобиля. Нагрузка на автомобиль и распределение нагрузки будут влиять на управляемость и тормозной путь. Все предметы должны быть надежно уложены на транспортном средстве, а тяжелые грузы должны располагаться как можно дальше впереди багажника.

Предупреждение

В случае резких поворотов, аварийного торможения или несчастных случаев нефиксированные или неправильно закрепленные предметы могут стать

Предупреждение

причиной травм. Если одновременно срабатывает подушка безопасности, она ударяется об объекты, заставляет объекты пролетать над всем транспортным средством, что более опасно!

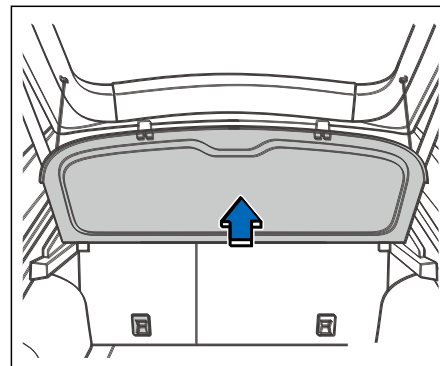
Следовательно, для снижения риска несчастных случаев необходимо соблюдать следующие меры предосторожности:

1. Содержимое транспортного средства должно быть исправлено.
2. Все оборудование для хранения должно быть закрыто во время движения автомобиля.
3. Не кладите никакие предметы на подушку сиденья переднего пассажира. Даже если объекты маленькие и легкие, давление, вызванное ими, может распознаться датчиком давления на подушке сиденья, который может передавать неверную информацию в блок управления подушками безопасности.

Предупреждение

4. Предметы в транспортном средстве не должны мешать пассажиру удерживать правильное положение сидья.

Крышка багажного отделения



Крышка багажного отделения поднимается при открытии двери багажного отделения, а затем опускается при закрытии двери багажного отделения.

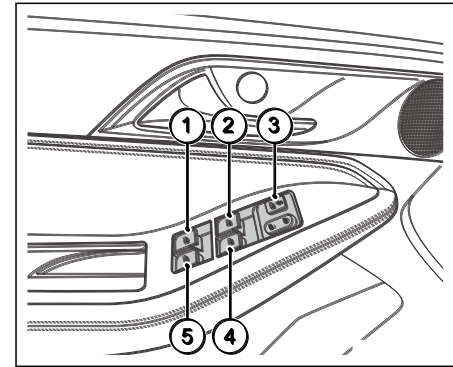
Предупреждение

1. Не кладите твердые, тяжелые или острые предметы на крышку багажника, в случае резких поворотов или экстренного торможения или несчастных случаев нефиксированные или неправильно закрепленные предметы могут стать причиной травм..

Окно, управляемое приводом

Когда пусковой переключатель находится в положении ON, стекло окна можно поднимать и опускать с помощью переключателя управления стеклом.

Главный выключатель стеклоподъемника расположен на двери со стороны водителя, а на других дверях имеются переключатели для управления соответствующими окнами. Чтобы пассажиры не могли случайно управлять окном, панель главного контрольного переключателя оборудована для открытия или закрытия всех окон.

Переключатель стеклоподъемника

- ① Выключатель заднего левого стекла
- ② Выключатель стеклоподъемника переднего водителя
- ③ Переключатель блокировки, разблокировки окна с электроприводом: нажмите выключатель, все окна можно регулировать через главный выключатель стеклоподъемника. Нажмите переключатель еще раз, и все окна вернуться в исходное состояние.
- ④ Выключатель стеклоподъемника переднего пассажира
- ⑤ Выключатель заднего правого стекла

1

2

3

4

5

6

7

8

9

10

Автоматическое опускание окна со стороны водителя

Окно водительской двери имеет функцию автоматического опускания. Нажмите выключатель до второй передачи и отпустите, окно автоматически откроется полностью. Нажмите выключатель еще раз, чтобы остановиться, когда окно опущено.

Четырехдверное окно с автоматическим регулированием

Если ваш автомобиль оснащен функцией автоматического регулирования четырехдверного окна, вы можете полностью открыть или закрыть окно, не нажимая на переключатель управления стеклом. Автоматическое поднятие вверх: нажмите переключатель до второй передачи, а затем отпустите, окно автоматически закроется полностью. Автоматическое опускание: нажмите переключатель до упора на вторую передачу, а затем отпустите, окно

автоматически откроется полностью. Автоматическая регулировка отмены: снова нажмите или потяните соответствующий переключатель окна. Ручное регулирование: удерживайте переключатель управления в положении первой передачи для регулировки окна, отпустите переключатель, окно немедленно остановится.



Примечание

1. Вторая передача находится в верхнем или нижнем положении переключателя управления. Вы можете почувствовать переключение передач между первой и второй передачами.
2. В холодных и влажных условиях электрическое окно двери может работать неисправно из-за замерзания.

Функция защиты от заземления дверного окна

Когда окно блокируется, когда оно поднимается, активируется функция защиты от заземления, и окно автоматически начинает опускаться вниз.



Предупреждение

1. Не активируйте преднамеренно функцию защиты от заземления на любой части тела.
2. Если окно сжимает объект до того, как он собирается полностью закрыться, функция защиты от заземления может не сработать.

Самопроверка функции окна

Если 12 В аккумуляторная батарея отсоединена и снова подключена, функция защиты от заземления окна двери и функция автоматической регулировки окна могут обычно использоваться после следующей операции самопроверки функции окна:

1. Переведите пусковой переключатель в положение ON;
2. Отрегулируйте окно двери снизу;
3. Потяните вверх контрольный переключатель, чтобы поднять окно до самого верха, и продолжайте тянуть в течение более 2 секунд после того, как окно поднято на верх;
4. Завершение вышеуказанного означает, что окно со стороны водителя успешно активировано;
5. Если переключатель отпущен во время движения окна, перезапустите операцию.

Если вы все еще не можете использовать функцию защиты от заземления окон и автоматическую регулировку окон после завершения обучения, обратитесь за помощью в пункт послепродажного обслуживания JAS.

Дистанционное управление поднятием окна

Если ваш автомобиль оборудован дистанционным управлением функцией подъема, окно можно поднять следующими методами:

1. Закройте все двери (Включая заднюю дверь).
2. Продолжительное нажимайте на кнопку блокировки на смарт ключе в пределах диапазона допустимых значений.
3. Четыре дверных окна и окно люка в крыше будут автоматически закрыты, все двери будут заблокированы одновременно, начнут мигать лампы указателя поворота и раздастся звуковой сигнал, указывающий, что автомобиль находится в состоянии тревоги. Когда окно поднимается в дистанционном управлении, автомобиль подаст сигнал тревоги в следующих случаях:
 1. Любое окно заблокировано, и функция противозаземления активирована.
 2. Какое-либо окно неисправно, и его невозможно поднять вверх.
 3. Функции противозаземления и управления дистанционным поднятием активированы.

Предупреждение

1. Перед эксплуатацией окна убедитесь, что оно не защемляет какую-либо часть тела пассажира.
2. Не позволяйте детям управлять стеклоподъемниками.
3. Заземление части тела человека при закрытии стеклоподъемника может привести к серьезным травмам или даже смерти.

Примечание

1. Короткое нажатие: нажмите кнопку один раз, а затем отпустите сразу. Длительное нажатие: нажмите и удерживайте кнопку более 2 секунд.
2. Когда окно и люк автоматически закрываются, нажмите любую кнопку на смарт-ключе, чтобы остановить окно;
3. Когда пусковой переключатель находится в положении ACC или ON, функция дистанционного управления подъемом не действует.

1

2

3

4

5

6


7

8

9

10

Дистанционное опускание окна

1. Закройте все двери (включая заднюю дверь).
2. Продолжительно нажимайте на кнопку блокировки  на смарт ключе в пределах диапазона допустимых значений.
3. Четыре окна будут автоматическиотрегулированы вниз, все двери одновременно отпираются, а указатели поворота дважды мигают, показывая, что автомобиль находится в нерабочем состоянии.

Предупреждение

1. Если в течение короткого времени стекло срабатывает многократно, переключатель управления стеклоподъемником временно не сможет защитить двигатель. Подождите около 20 секунд, чтобы восстановить его, а затем снова включите стеклоподъемник.
2. Когда ребенок находится в автомобиле,используйте переключатель блокировки

Предупреждение

- стеклоподъемника, чтобы избежать травм, вызванных работой ребенка.
3. При выходе из автомобиля убедитесь втом, что все окна закрыты

Примечание

1. Во время автоматического закрытияокна нажмите любую кнопку на смарт-ключе, чтобы остановить окно;
2. Когда пусковой переключательнаходится в положении ACC или ON, функция дистанционного управления подъемом неактивна

Люк в крыше

Когда пусковой переключатель находится в положении ON, открывание и закрывание люка в крыше может осуществляться через управляющий выключатель на платформе управления люком в крыше.

Опасность

1. Пассажирам строго запрещено высовывать головы или руки из автомобиля во время движения.

Предупреждение

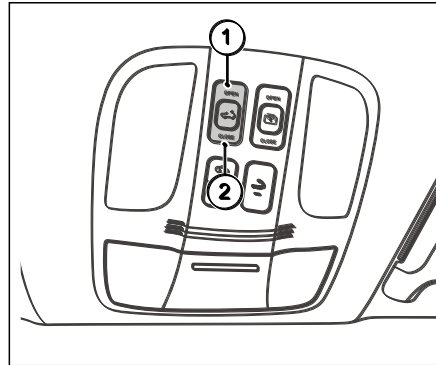
1. Во избежание случайной эксплуатации детям запрещается эксплуатировать люк на крыше.
2. Если между стеклом и рамой люка в крыше имеется небольшое препятствие, функция защиты от заземления может не сработать. Убедитесь, что все пассажиры и предметы находятся вдали от люка, прежде чем закрывать люк.

! Примечание

1. При длительной парковке, пожалуйста, закройте люк на крыше, чтобы дождевая вода не попала в автомобиль или не стала причиной воровства, что приведет к ненужным экономическим потерям.
2. Избегайте открывания люка в случае запыленности местности, чтобы избежать загрязнения смазки направляющей люка, что приведет к чрезмерному износу деталей механизма и засорению сливной трубы люка в крыше.
3. Регулярно проверяйте работу люка на крыше и сливной трубы и регулярно очищайте автомобиль.
4. Солнцезащитная завеса не должна быть наклонена. Во избежание повреждения шторки солнцезащитного козырька не нажимайте с усилием вверх.

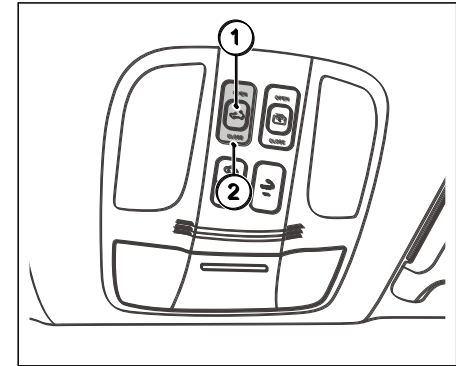
Панорамный люк

Выдвижение люка



- ① Люк открыт
 - ② Люк закрыт
- Коротко нажмите на кнопку открытия или закрытия люка в крыше, и люк автоматически сдвинется. После отпущания выключателя люк перестанет двигаться.
- Длительно нажмите переключатель открытия или закрытия люка и затем отпустите, люк автоматически сдвинется до тех пор, пока он полностью не откроется или не закроется. Нажмите любой выключатель и люк перестанет двигаться.

Угол наклона люка



- ① Открытие угла наклона
 - ② Закрытие угла наклона
- Кратковременно нажмите переключатель открытия или закрытия наклона люка, и люк автоматически сдвинется или закроется. Нажмите любой выключатель и люк перестанет двигаться.

1

2

3

4

5

6

7

8

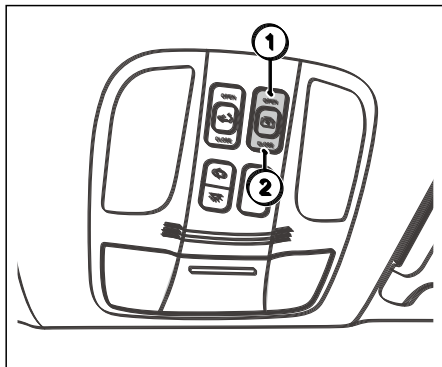
9

10

Противозащемление люка

Люк в крыше имеет функцию предотвращения защемления в области скольжения и деформации. Когда люк закрывается на препятствие, люк немедленно прекращает движение, а затем движется в противоположном направлении на определенное расстояние перед остановкой.

Завеса козырька люка

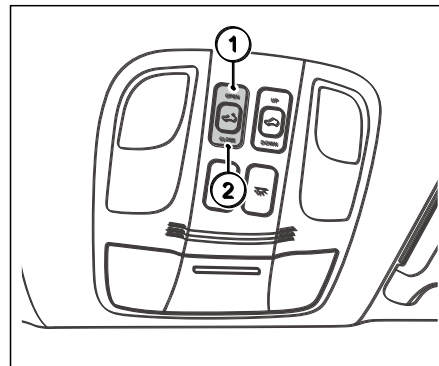


- ① Завеса козырька люка открыта
- ② Завеса козырька люка закрыта

Нажмите переключатель, чтобы открыть или закрыть завесу солнцезащитного козырька, и завеса солнцезащитного крана автоматически откроется или закроется. После отпускания кнопки завеса солнцезащитного козырька перестанет двигаться. Длительно нажимайте переключатель, чтобы открыть или закрыть завесу солнцезащитного козырька, отпустите ее, и завеса солнцезащитного козырька начнет двигаться, пока она полностью не откроется или не закроется. В течение этого периода нажмите любой переключатель, и завеса солнцезащитного козырька перестанет двигаться.

Общий люк

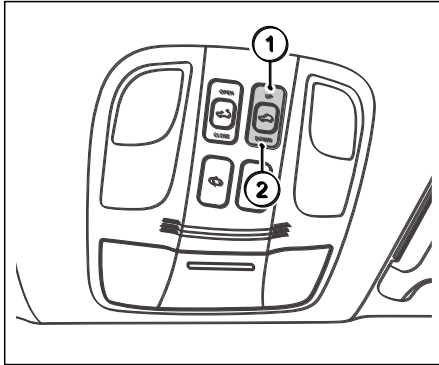
Выдвижение люка



- ① Люк открыт
- ② Люк закрыт

Нажмите переключатель открытия или закрытия люка, и люк автоматически сдвинется до тех пор, пока он полностью не откроется или не закроется. Нажмите любой выключатель и люк перестанет двигаться.

Угол наклона люка

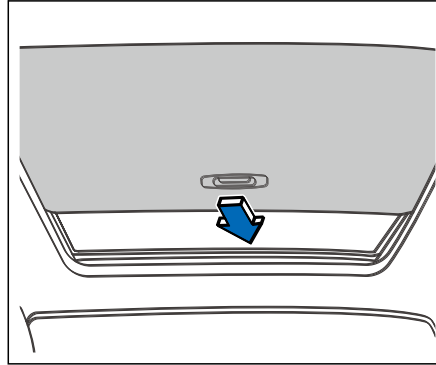


① Открытие угла наклона

② Закрытие угла наклона

Кратковременно нажмите переключатель открытия или закрытия наклона люка, и люк автоматически сдвинется или закроется. Нажмите любой выключатель и люк перестанет двигаться.

Завеса козырька люка



Занавес люка на крыше можно открывать и закрывать вручную. Когда окно открывается, солнцезащитная завеса открывается автоматически. Если солнцезащитную завесу необходимо закрыть, используйте ручное управление.

1

2

3

4

5

6

7

8

9

10

Осмотр и регулировка перед поездкой

Ключ	95	Блокировка двери восприятия столкновения	106
Информация о ключе	97	Детская предохранительная блокировка.....	106
Описание кнопок ключа	97	Проверка индикаторной и сигнальной ламп	107
Система смарт-ключа.....	99	Проверка колес	107
Рабочий диапазон.....	99	Проверка давления шин.....	107
Блокировка и разблокировка смарт-ключа	100	Проверка внешнего вида шины	108
Дистанционное управление открытием люка и окон	101	Капот	108
Противоугонная система	102	Открытие капота.....	108
Противоугонная система двигателя.....	102	Закрытие капота	109
Противоугонная система кузова	103	Система сбережения батарейЖидкость	110
Дверь	104	батарейЖидкость для обмыва стекла.....	110
Использование механического ключа для блокировки	104	Задняя дверь, управляемая вручную	110
.....	104	Открытие задней двери.....	111
Блокировка и разблокировка переключателя	105	Закрытие задней двери	112
центральной блокировки	105	Задняя дверь с электроприводом	112
Блокировка восприятия скорости автомобиля	106	Открытие задней двери с электроприводом	114

Осмотр и регулировка перед поездкой

Закрытие двери с электроприводом	115	Регулировка рулевого колеса	122
Регулировка угла открытия задней двери	116	Регулировка угла рулевого колеса	122
Метод переустановки двери с	117	Разблокировка рулевого колеса.....	123
электроприводом	117	Зеркало заднего вида	123
Функция защиты от заземления задней двери с		Антибликовое внутреннее зеркало заднего вида	
приводом	117	ручного управления	123
Индукция движения задней двери.....	117	Electric regulating exterior rearview mirror	124
Дверца топливозаправочной горловины.....	120	Стояночный тормоз.....	126
Открытие дверцы	120	Электронная парковка.....	127
Закрытие крышки топливозаправочной горловины			
.....	121		

Ключ

Только специальный ключ вашего автомобиля может запустить ваш автомобиль. Регистрационный номер ключа предоставляется вместе с ключом. Запишите номер ключа и храните его в безопасном месте вне автомобиля на случай, если вам потребуется сделать дубликат ключа. Только оригинальный ключ или оригинальный номер ключа могут быть использованы для дублирования ключа. Номер ключа требуется только тогда, когда все ключи утеряны и не могут быть продублированы с использованием оригинального ключа. Если ключ утерян или требуется запасной ключ, предоставьте оригинальный ключ или номер ключа в франчайзинговый пункт послепродажного обслуживания JAC.



Опасность

1. При случайном проглатывании ключевого аккумулятора, за короткое время возможно отравление и даже летальный исход!
2. Обязательно храните ключа надлежащим образом, кольцо для ключей, батарею и другие детали должны быть извлечены из ключей, храните их вдали от детей.
3. Если вы случайно проглотили батарею, вы должны обратиться за медицинской помощью как можно скорее.



Предупреждение

Будьте осторожны при использовании ключа. Неправильное использование или управление может привести к несчастному случаю или травме.

1. При выходе из автомобиля обязательно возьмите все ключи с собой, чтобы дети или другие лица в автомобиле не могли запереть дверь, не завели автомобиль и не управляли электрическим оборудованием, таким как электрические стеклоподъемники.
2. Не оставляйте детей или нуждающихся людей в автомобиле в одиночестве. В случае чрезвычайной ситуации дети и нуждающиеся могут оказаться в ловушке в автомобиле и не смогут эвакуироваться или спасти себя. Например, в зависимости от сезона закрытый автомобиль может быть очень холодным или очень душным, а пассажиры транспортного средства

1

2

3

4

5

6

7

8

9

10

Предупреждение

уязвимы для травм, болезней и даже смерти, в особенности дети.

3. Никогда не вынимайте ключ из пускового переключателя во время движения автомобиля! В противном случае рулевое колесо может внезапно заблокироваться, что приведет к аварии.

4. Радиоволны могут отрицательно повлиять на электронные медицинские приборы. Пассажиры, использующие кардиостимуляторы, должны обратиться к производителю электронного медицинского устройства перед использованием ключа дистанционного управления, касательно воздействия на устройство.

5. Не изменяйте частоту передачи ключапульта дистанционного управления, не увеличивайте мощность передачи (включая дополнительный усилитель мощности RF), не подключайте

Предупреждение

внешнюю антенну и не меняйте ее на другую передающую антенну;

6. Использование ключей дистанционного управления не должно создавать вредных помех всем законным службам радиосвязи; как только обнаружены помехи, пожалуйста, немедленно прекратите использование и примите меры для устранения помех, а затем продолжите использование;

7. Использование микроэнергетического радиооборудования подвержено помехам от различных радиослужб или от оборудования для промышленного, научного и медицинского применения;

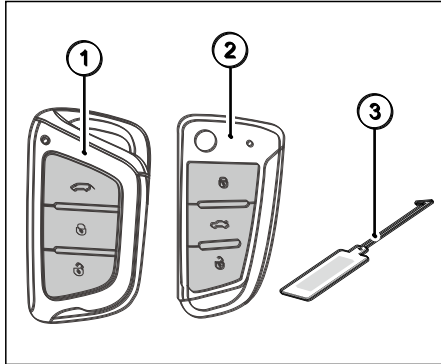
8. Не используйте ключ дистанционного управления возле самолета и аэропорта.



Защита окружающей среды

1. Ненадлежащая утилизацияотработанного аккумулятора может нанести вред окружающей среде и здоровью людей. Утилизировать аккумулятор следует в строгом соответствии с местным законодательством.

Информация о ключе

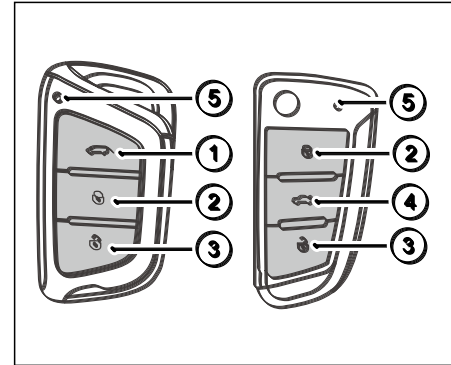


1. Смарт ключ дистанционного управления
2. Общий ключ дистанционного управления
3. Табличка с номером ключа

Примечание

1. Пожалуйста, храните ключ дистанционного управления вдали от солнечных лучей, высокой температуры и влаги для защиты электронных компонентов.
2. Пожалуйста, не вносите изменения в ключ дистанционного управления.
3. Не размещайте ключ дистанционного управления рядом с телевизором, аудиооборудованием, персональным компьютером и другим оборудованием, генерирующим магнитное поле.
4. Не подвергайте ключ дистанционного управления жидкости или воде, так как это повлияет на работу системы.

Описание кнопок ключа



1. Кнопка открытия заднейдвери
2. Кнопка блокировки
3. Кнопка разблокировки
4. Кнопка разблокировкизадней двери
5. Контрольная лампа

1

2

3

4

5

6

7

8

9

10

Кнопка	Описание функции
Кнопка открытия задней двери	1. Кратковременно нажмите эту кнопку один раз в допустимом диапазоне, чтобы разблокировать крышку багажника. 2. Длительно нажмите эту кнопку один раз в допустимом диапазоне, чтобы открыть или закрыть крышку багажника
Кнопка блокировки	Кратковременно нажмите на кнопку один раз в допустимом диапазоне, все двери, включая заднюю дверь, будут заблокированы одновременно, лампочка указателя поворота начнет мигать, и раздастся звуковой сигнал, чтобы показать, что автомобиль заблокирован.
Кнопка разблокировки	Короткое нажатие на кнопку один раз в допустимом диапазоне, все двери, включая заднюю дверь, разблокируются одновременно, лампа указателя поворота мигает два раза, показывая, что автомобиль разблокирован.
Кнопка разблокировки задней двери	Кратковременно нажмите эту кнопку один раз в допустимом диапазоне, чтобы разблокировать крышку багажника.

Индикаторная лампа

Нажмите любую кнопку на клавише, и индикаторная лампочка будет мигать один раз соответственно, чтобы показать, что клавиша нажата успешно. Если долго удерживать кнопку, лампа продолжит мигать. Но когда клавиша нажата, индикатор не мигает, указывая на необходимость замены батареи.



Примечание

1. При незакрытой передней левой двери, автомобиль не блокируется.
2. Если передняя левая дверь и задняя дверь не закрыты должным образом, автомобиль можно заблокировать, но он не переходит в состояние тревоги после нажатия кнопки блокировки на пульте дистанционного управления. После закрытия двери автомобиль переходит в состояние аварийной остановки.
3. Пожалуйста, откройте дверь в течение 30 секунд, в противном случае все двери (включая багажник)

! Примечание

будут автоматически заблокированы.

4. Не нажимайте кнопку, когда нет необходимости, в противном случае может случайно разблокировать автомобиль или запустить аварийную сигнализацию. Не нажимайте клавиши на клавиатуре случайным образом, даже если ключ находится за пределами допустимого диапазона.

5. Если несколько передатчиков (например, рация или мобильный телефон) работают на одной частоте рядом с транспортным средством, они могут создавать помехи друг для друга и могут влиять на функцию дистанционного управления ключом.

6. Радиус действия пульта дистанционного управления будет уменьшен, если между ключом и автомобилем будут препятствия, а также в плохую погоду или при низком заряде батареи.

Система смарт-ключа

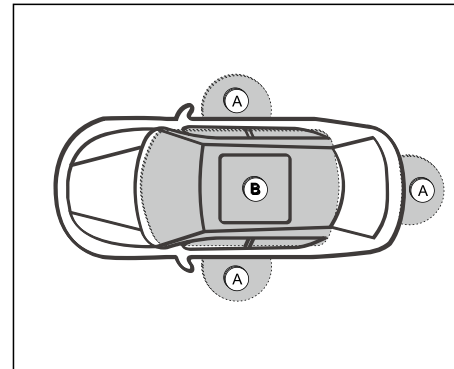
Система ключей имеет все функции обычного ключа дистанционного управления, а также может реализовывать функции дистанционного управления подъемом окнами, открытия и закрытия люка, бесключевого въезда и запуска автомобиля, автоматического открытия и закрытия двери багажного отделения и т.д. См. следующую главу для ознакомления с конкретными функциями.

⊘ Предупреждение

1. Не забудьте взять с собой смарт-ключ во время вождения.
2. Пожалуйста, не оставляйте ключ в автомобиле, прежде чем покинуть автомобиль.

Рабочий диапазон

Функцию смарт клавиши можно использовать только тогда, когда смарт клавиша находится в диапазоне эффективных функций. Эффективное рабочее расстояние зоны индукции за пределами транспортного средства находится в диапазоне 80 см от каждого переключателя запроса, а внутренняя зона является эффективным диапазоном зоны индукции внутри транспортного средства.



A. вне зоны индукции
B. внутри зоны индукции

1

2

3

4

5

6

7

8

9

10

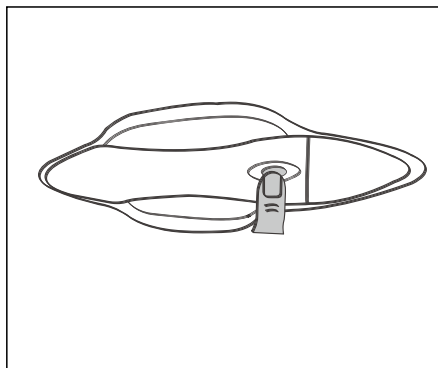
Осмотр и регулировка перед поездкой

Когда ключ находится в зоне индукции вне автомобиля, пассажиры могут заблокировать и отпереть все двери и заднюю дверь, нажав на ручку передней двери. Задняя дверь может быть открыта во время эксплуатации, разблокировав только заднюю дверь. После того, как задняя дверь закрыта, задняя дверь будет автоматически заблокирована. Когда ключ находится в зоне индукции автомобиля, оператор может запустить и остановить систему питания и переключить режим пускового переключателя, используя пусковой переключатель.

! Примечание

1. Когда смарт-ключ находится в диапазоне эффективной работы, любой человек (даже человек без смарт-ключа) может выполнить соответствующую операцию.

Блокировка и разблокировка смарт-ключа

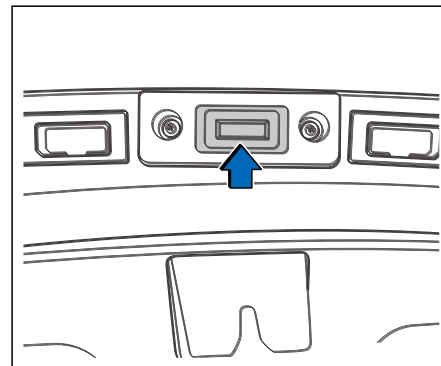


Блокировка и разблокировка автомобиля

Когда смарт-ключ находится в эффективном рабочем диапазоне, нажмите переключатель запроса на ручке двери (со стороны водителя или переднего пассажира). Между тем, лампа указателя поворота начнет мигать дважды, и автомобиль будет разблокирован. При повторном нажатии переключателя запроса на ручке двери

все двери и задняя дверь заблокируются. Лампа указателя поворота мигает один раз, и гудок сигнализирует о том, что автомобиль заблокирован.

Блокировка и разблокировка задней двери



Когда смарт ключ находится в эффективном рабочем диапазоне, нажмите переключатель открывания двери багажного отделения и, только дверь багажного отделения будет разблокирована. После того, как задняя дверь закрыта, задняя дверь будет автоматически заблокирована.

⊘ Предупреждение

1. Если на ручку двери попало большое количество жидкости, а ключ находится в диапазоне эффективной работы, например, при мытье автомобиля, дверь может быть заблокирована или разблокирована ненадлежащим образом.
2. Если в транспортном средстве есть ключ, а другой ключ используется для блокировки без ключа снаружи автомобиля, автомобиль автоматически разблокируется с сигнализацией.

ⓘ Примечание

При следующих обстоятельствах, даже если смарт-ключ находится в диапазоне эффективной работы, система смарт-ключей может работать неисправно:

1. Смарт-ключ находится внутриавтомобиле;
2. Батарея ключа питания разряжается;
3. Поверните пусковой переключатель в положение ON;
4. При открытии или запираании двериавтомобиле смарт-ключ находится слишком близко к окну или ручке двери, земле или расположен высоко;
5. При разблокировке двери багажного отделения смарт-ключ расположен близко к земле или высоко, или слишком близко к центру заднего бампера;
6. При наличии сильных радиоволн рядом с положением автомобиля эффективный рабочий диапазон системы интеллектуальных клавиш будет уменьшен или даже будет функционировать неисправно.

Дистанционное управление открытием люка и окон Дистанционная блокировка окна и люка

Все двери (включая дверь багажного отделения) закрыты. Длительно нажмите на кнопку блокировки на ключе в пределах рабочего диапазона. Четырехдверное окно автоматически поднимется, и люк закроется одновременно.

В это время все двери и задняя дверь закрыты; индикатор поворота мигает один раз, и раздается звуковой сигнал, указывающий, что автомобиль находится в состоянии аварийной сигнализации.

Предупреждение о дистанционной блокировке окна

Когда окно закрывается путем дистанционного управления, автомобиль подает сигнал тревоги в следующих случаях:

1. Функция защиты от защемления любого окна исправна;
2. Ни одно окно не поднимается вверх;
3. Функции защиты от защемления и подъем в один клик не самопроверены.

1
2
3
4
5
6
7
8
9
10

Дистанционная разблокировка окна

Все двери (включая дверь багажного отделения) закрыты. Длительно нажмите кнопку разблокировки на ключе в пределах рабочего диапазона. Четырехдверное окно откроется автоматически. Все двери (включая заднюю дверь) открываются одновременно, и лампы указателей поворота дважды мигают, показывая, что автомобиль находится в состоянии аварийной сигнализации.

⚠ Примечание

1. Нажмите и удерживайте кнопку более 2 секунд;
2. Во время дистанционного управления окном и люком нажмите любую кнопку на смарт клавише, для остановки;
3. Когда пусковой переключатель находится в положении ACC и ON, функции дистанционного управления окном и люком в крыше не могут быть использованы;
4. Если функция дистанционного управления многократно используется в течение короткого периода времени, функция дистанционного управления может выйти из строя из-за защиты двигателя. На этом этапе вам нужно подождать некоторое время (обычно 20 с), прежде чем вы сможете снова использовать функцию дистанционного управления.

Противоугонная система Противоугонная система двигателя

Для предотвращения кражи, на ключе установлен передатчик сигнала, который совпадает с транспортным средством внутри, и двигатель не может быть запущен, если не используется оригинальный ключ.

Если двигатель не запускается, выполните следующие шаги, чтобы проверить:

1. Проверьте, является ли ваш ключ оригинальным.
2. Проверьте, полностью ли заряжен аккумулятор.
3. Если ничего из вышеперечисленного не подходит, возможна причина заключается в неисправности электронной противоугонной системы двигателя, пожалуйста, обратитесь в пункт послепродажного обслуживания JAC, для технического обслуживания.

Противоугонная система кузова

Противоугонная система кузова помогает защитить ваш автомобиль и ценные вещи от угона. При проникновении в автомобиль воров, автоматически сработает противоугонная система автомобиля.

Предупреждение

1. Не пытайтесь модифицировать или добавлять другие устройства в противоугонную систему автомобиля.

Запуск противоугонной системы

1. Закройте все окна и люк на крыше;
2. Установите пусковой переключатель в положение LOCK (пусковой переключатель в положение OFF для автомобиля без ключа);
3. Выйдите со своими ключами;
4. Закройте все двери, окна, капот и заднюю дверь;
5. Заблокируйте автомобиль.

Разблокировка противоугонной системы

Используйте механический ключ, функцию дистанционного управления ключом или переключатель запроса ручки двери, чтобы разблокировать автомобиль, будет активирован противоугонный режим.

Примечание

1. Аварийная сигнализация активируется, когда дверной замок или дверь багажного отделения открыты любым другим способом.
2. Если дверь автомобиля не открывается или двигатель не запускается в течение 30 секунд после блокирования противоугонной системы с помощью ключа дистанционного управления, все двери будут автоматически заблокированы и перезапущен противоугонный режим.

Условия запуска

При срабатывании противоугонной системы, при неисправностях, будет издан звуковой сигнал, а сигнальная лампа опасности будет мигать около 90 секунд.

Остановка сигнальной лампы

Используйте механический ключ, функцию дистанционного управления ключом или переключатель запроса дверной ручки, чтобы разблокировать автомобиль, предупреждение об остановке автомобиля.

1

2

3

4

5

6

7

8

9

10

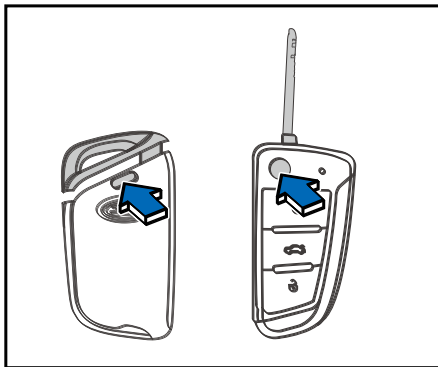
Дверь

⚠ Предупреждение

1. Обратите внимание на то, не приближается ли транспортное средство сбоку, прежде чем открывать какую-либо дверь, чтобы избежать ДТП.
2. Не оставляйте детей или других пассажиров в автомобиле в одиночестве. Они могут случайно нажать на выключатель или прибор управления, тем самым вызвав серьезную аварию и получить травму.

Использование механического ключа для блокировки

1. Извлеките механический ключ



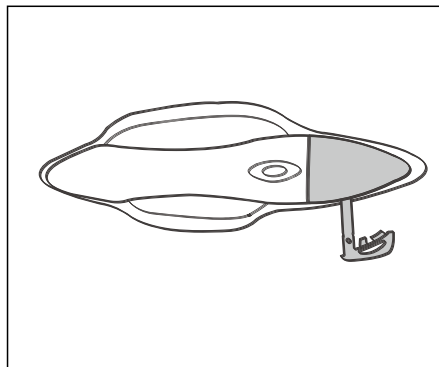
Смарт ключ: извлеките механический ключ, нажав на кнопку разблокировки и извлеките ключ.

Общий ключ: Чтобы вынуть механический ключ, нажмите кнопку разблокировки, и механический ключ автоматически раскроется.

⚠ Примечание

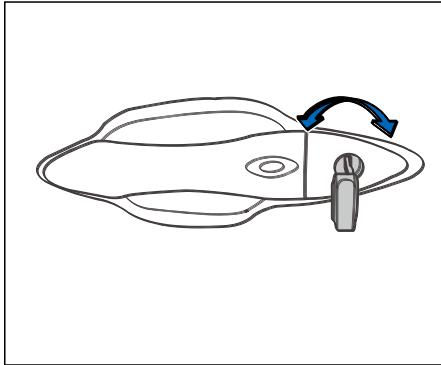
1. При складывании общего ключа сначала нажмите кнопку разблокировки, иначе это может повредить ключ.

2. Используйте механический ключ для разблокировки покрытия блокировки (скрытая дверная блокировка)



Сердцевина механического замка скрыта заглушкой. Вставьте ключ в отверстие и откройте крышку с небольшим усилием.

3. После вставки механического ключа в ядро замка, все двери и дверь багажного отделения могут быть заблокированы вращением против часовой стрелки и разблокированы вращением по часовой стрелке.

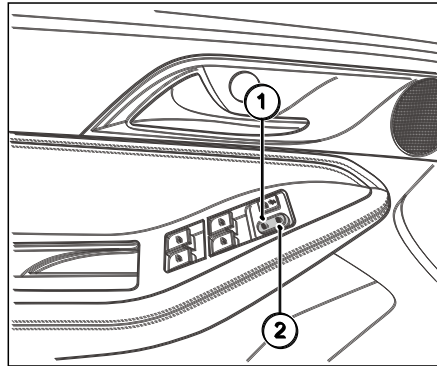


Примечание

1. При выходе из автомобиля все двери должны быть заперты, а ключи должны быть извлечены.
2. Когда дверь заперта ключом, активируется противоугонная система автомобиля.

Блокировка и разблокировка переключателя центральной блокировки

Центральный выключатель блокировки на стороне водителя блокирует и разблокирует все двери и заднюю дверь.



1. Кнопка центральной разблокировки
 2. Кнопка центральной блокировки
- Когда вы находитесь в автомобиле, все двери можно разблокировать, нажав кнопку блокировки, а чтобы разблокировать двери нужно нажать на кнопку разблокировки.

Примечание

1. Если вам нужно запереть дверь без ключа, вы можете нажать кнопку центрального замка, при открытой двери водителя. Затем закройте дверь со стороны водителя, потянув за ручку наружной двери, после чего автомобиль будет заблокирован.
2. Противоугонная система не запускается вышеуказанным способом для блокировки дверей.
3. Пожалуйста, не оставьте ключ в автомобиле указанным выше способом для блокировки дверей.

1

2

3

4

5

6

7

8

9

10

Блокировка восприятия скорости автомобиля

Функция автоматической блокировки

При превышения автомобиля скорости 15 км / ч, все двери и задняя дверь автомобиля автоматически блокируются.

Функция автоматической разблокировки

В следующих условиях все двери и задняя дверь будут автоматически разблокированы:

1. Когда автомобиль припаркован, переключитесь в положение LOCK и извлеките ключ;
2. Оснащенная кнопочным пусковым переключателем, коробка передач находится в положении P (АТ) или в нейтральном положении (МТ), переключается в положение OFF.

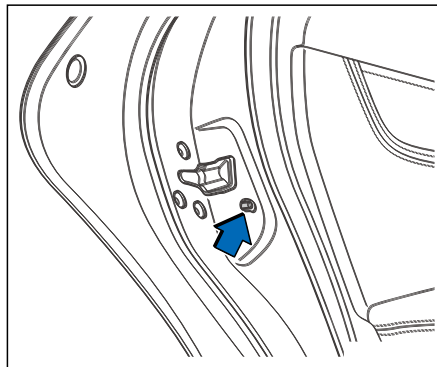
Блокировка двери восприятия столкновения


В случае серьезной аварии все двери будут автоматически разблокированы.

Детская предохранительная блокировка

Две задние двери автомобиля оснащены блокировки от детей. Функция блокировки от детей заключается в предотвращении случайного открытия пассажирами (особенно детьми) двери в салоне автомобиля, что может привести к ненужным повреждениям. Рекомендуется активировать блокировку от детей, когда дети находятся на заднем сиденье.

Установка детской предохранительной системы



Когда детская предохранительная блокировка перемещена в () положение блокировки, детская предохранительная блокировка активируется и задняя дверь может быть открыта снаружи автомобиля.

Разблокировка детской предохранительной блокировки

Сначала откройте дверь снаружи автомобиля и поверните замок безопасности для детей в положение разблокировки.

Предупреждение

Во избежание несчастных случаев рекомендуется активировать дверной замок для безопасности детей, когда дети сидят на заднем сиденье.

Примечание

1. Когда активирован дверной замок для безопасности детей, дверь можно открыть только снаружи.

Проверка индикаторной и сигнальной ламп

Для обеспечения безопасности, пожалуйста, внимательно проверьте, что все лампы, указатели поворота, контрольные лампы и индикаторы работают исправно перед началом движения.

Проверка колес

Шины и ободья являются важными компонентами при движении и торможении автомобиля. Срок его службы зависит от дорожных условий, нагрузки на автомобиль, давления в шинах, привычек вождения и техники сборки. Пожалуйста, внимательно проверьте, исправность шин и дисков перед поездкой и поездкой на дальние расстояния, чтобы убедиться, что автомобиль обладает хорошей устойчивостью и безопасностью.

Проверка давления шин

Пожалуйста, проверяйте давление в шинах (включая запасное колесо) регулярно, не реже одного раза в месяц. Проверьте, является ли давление в шинах нормальным в условиях холодных шин (автомобиль остановился более чем на 3 часа или расстояние в пути менее 1,6 км, можно считать что шины находятся в холодном состоянии). Давление холодных шин указано на этикетке шины. В холодных районах частота проверок давления в шинах должна быть увеличена.

1

2

3

4

5

6

7

8

9

10

! Примечание

1. Регулярно проверяйте давление в шинах, особенно перед дальней поездкой, чтобы убедиться в их исправности, иначе может быть ухудшена устойчивость рулевого управления транспортного средства;
2. Слишком высокое или слишком низкое давление в шинах приведет к преждевременному износу шин при движении на высокой скорости, что может привести к растрескиванию или даже разрыву шины.

Проверка внешнего вида шины

1. Проверьте протектор шины и стенку шины на наличие трещин, следов от порезов или других повреждений;
2. Проверьте, не вдавлены ли в протектор и стенки шинметаллическими предметами, камнями и прочими предметами;
3. Проверьте, не повреждены ли обод и

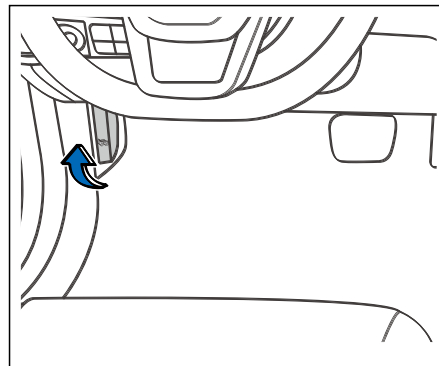
спицы, не подвергнуты ли они коррозии и не деформированы, и не спущен ли противовес;

4. Проверьте, не ослаблены ли обод и колесная гайка.

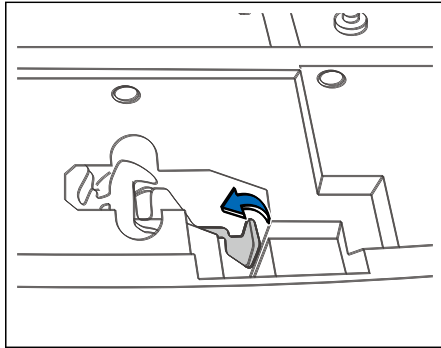
⊘ Предупреждение

1. Когда износ шин превышает определенную степень, характеристики сцепления шины не могут быть гарантированы. При движении на большой скорости легко проявляется скольжение колес или боковое скольжение. В тяжелых случаях это может привести к спущенной шине. Проверьте шины на износ, устраните вредные факторы, которые влияют на срок службы шин, и обеспечьте безопасность вождения.

Капот Открытие капота



1. Потяните рукоятку открытия капота, и капот слегка припрыгнет;



2. Потяните руку к внутренней стороне переднего края капота и поднимите рукоятку капота вперед, а затем поднимите капот;
3. Поднимите капот в максимальное положение и подоприте подпорный брус;

Предупреждение

1. Пожалуйста, не тяните ручку открывания капота при движении автомобиля.
2. Не запускайте автомобиль, когда капот находится в поднятом положении, в противном случае это приведет к повреждению капота и аварии.
3. При открытом капоте, не забудьте вставить конец опорного стержня в отверстие.

Заккрытие капота

При закрытии капота, удерживая передний край капота от руки, извлеките опорный стержень и положить его обратно в пряжку опорного стержня, медленно опустите капот и отпустите капот, при нахождении его на расстоянии 30 см от переднего бампера. Аккуратно поднимите капот вверх, чтобы убедиться, что он надежно зафиксирован.

Предупреждение

1. Перед началом движения убедитесь, что капот заблокирован, при открытии капота он может заблокировать ваш обзор во время движения, что приведет к несчастным случаям.

1

2

3

4

5

6

7

8

9

10

Система сбережения батарей Жидкость

Когда пусковой выключатель находится в положении «ACC», «OFF» или «LOCK», функция экономии заряда аккумулятора автоматически отключит автомобильные лампы и электроприборы через некоторое время, чтобы избежать истощения заряда 12 В аккумулятора.

⚠ Примечание

1. Убедитесь, что все лампы и приборы выключены, прежде чем покинуть автомобиль.
2. При наличии функции экономии заряда батарей, когда система питания не запускается, пожалуйста, не включайте лампу ближнего света на длительное время, чтобы предотвратить разрядку батареи 12 В и сократить срок ее службы.

батарей Жидкость для обмыва стекла

Когда омыватель ветрового стекла не распыляет чистящую жидкость или разбрызгивает жидкость слабо, откройте капот, добавьте необходимое количество чистящей жидкости в бак для хранения жидкости и закройте крышку омывателя.

⚠ Примечание

1. Когда чистящей жидкости недостаточно, щетка стеклоочистителя не может исправно удалять предметы с поверхности окна, и это сокращает срок службы щетки стеклоочистителя и повреждает щетку стеклоочистителя.
2. Если крышка омывателя закрыта ненадлежащим образом, чистящая жидкость может вытечь во время эксплуатации.

Задняя дверь, управляемая вручную

⚠ Предупреждение

1. Перед тем, как закрыть заднюю дверь, убедитесь, что руки, голова и другие части тела находятся вдали от зоны движения задней двери.
2. Не нажимайте на заднее ветровое стекло рукой, при его закрытом положении. В противном случае заднее ветровое стекло может повредиться и стать причиной несчастных случаев.
3. Если к задней двери прикреплен велосипедная стойка или аналогичный тяжелый предмет, задняя дверь может внезапно снова закрыться после открытия, что может привести к травме.
4. Если дверь багажного отделения не полностью открыта, она может внезапно закрыться; открывать и закрывать заднюю дверь на склоне гораздо сложнее, чем на ровной

⚠ Предупреждение

поверхности, поэтому остерегайтесь случайного открывания или закрывания задней двери.

5. Когда задняя дверь открыта, не позволяйте детям находиться в автомобиле или рядом с задней дверью. Дети могут переместиться в багажник, закрыть дверь багажника, это может привести к несчастным случаям!

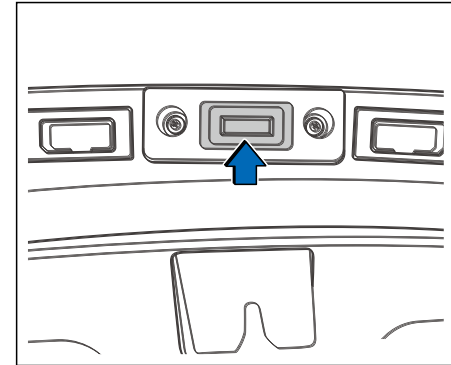
6. Перед началом движения убедитесь, что задняя дверь плотно закрыта. Если задняя дверь закрыта не полностью, задняя дверь может задеть предметы вокруг, или багаж может случайно выскочить во время вождения, что в свою очередь приведет к аварии.

7. Никогда не позволяйте никому находиться в багажнике. Это может привести к травме или смерти при экстренном торможении или столкновении.

ⓘ Примечание

1. Обратите внимание на свое окружение, прежде чем открывать или закрывать дверь багажного отделения.
2. Откройте заднюю дверь, чтобы проверить, достаточно ли окружающее пространство, чтобы избежать столкновения.
3. Закройте дверь багажного отделения при мытье, нанесении воска или обслуживании автомобиля, а также при установке или замене крышки кузова.

Открытие задней двери



1. При нахождении ключа вне автомобиля и в зоне индукции, нажмите на кнопку разблокировки (🔑) задней двери или кнопку разблокировки (🔑), а затем индикатор поворота будет мигать дважды, указывая на аварийную сигнализацию.
2. Нажмите на переключатель на задней двери, чтобы открыть дверь.

1

2

3

4

5

6

7

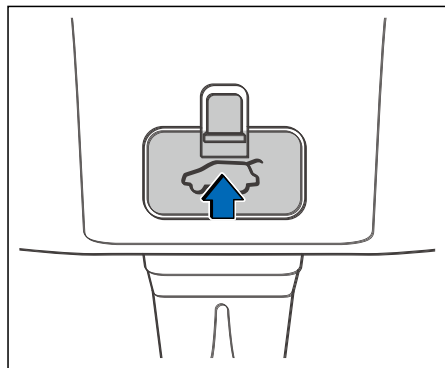
8

9

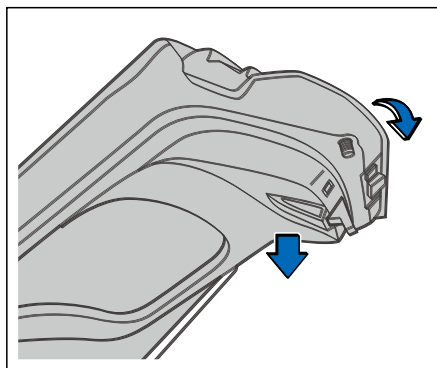
10

Открытие задней двери принудительно

Если дверь багажного отделения не может быть открыта обычным способом или в случае чрезвычайной ситуации, дверь багажного отделения может быть открыта внутри автомобиля. Откройте крышку замка задней двери и потяните за нее.



Заккрытие задней двери



Потяните за внутреннюю ручку двери багажного отделения или за край листового металла, чтобы опустить дверь багажного отделения вниз. Задняя дверь может быть закрыта под действием собственного веса или небольшого усилия.

Задняя дверь с электроприводом

Предупреждение

1. Перед тем, как закрыть заднюю дверь, убедитесь, что руки, голова и другие части тела находятся вдали от зоны движения задней двери.
2. Не нажимайте на заднее ветровое стекло рукой, при его закрытом положении. В противном случае заднее ветровое стекло может повредиться и стать причиной несчастных случаев.
3. Если к задней двери прикреплен велосипедная стойка или аналогичный тяжелый предмет, задняя дверь может внезапно снова закрыться после открытия, что может привести к травме.
4. Если дверь багажного отделения не полностью открыта, она может внезапно закрыться; открывать и закрывать заднюю дверь на склоне гораздо сложнее, чем на ровной

⚠ Предупреждение

поверхности, поэтому остерегайтесь случайного открывания или закрывания задней двери.

5. Когда задняя дверь открыта, не позволяйте детям находиться в автомобиле или рядом с задней дверью. Дети могут переместиться в багажник, закрыть дверь багажника, это может привести к несчастным случаям.

6. Перед началом движения убедитесь, что задняя дверь плотно закрыта. Если задняя дверь закрыта не полностью, задняя дверь может задеть предметы вокруг, или багаж может случайно выскочить во время вождения, что в свою очередь приведет к аварии.

7. Никогда не позволяйте никому находиться в багажнике. Это может привести к травме или смерти при экстренном торможении или столкновении.

ⓘ Примечание

1. Обратите внимание на свое окружение, прежде чем открывать или закрывать дверь багажного отделения.
2. Откройте заднюю дверь, чтобы проверить, достаточно ли окружающее пространство, чтобы избежать столкновения.
3. Закройте дверь багажного отделения при мытье, нанесении воска или обслуживании автомобиля, а также при установке или замене крышки кузова.
4. Когда задняя дверь открыта или закрыта электрическим методом, при срабатывании соответствующего выключателя системы задней двери, задняя дверь будет двигаться в обратном направлении.
5. Если задняя дверь с электроприводом блокируется в процессе открытия или закрытия, задняя дверь начинает двигаться в обратную сторону.

ⓘ Примечание

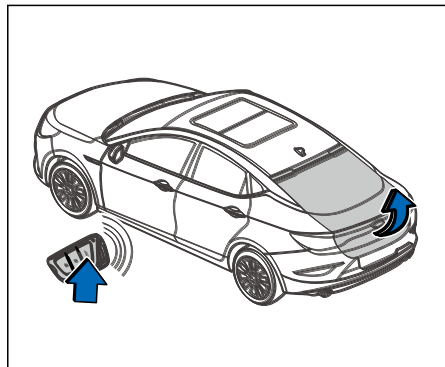
6. Если задняя дверь с электроприводом встречает препятствие более 5 раз или задняя дверь более 5 раз подвешена во время движения задней двери с электроприводом, система задней двери переходит в ручное состояние. В это время вручную закройте дверь до полного запираения, восстановите электрическую функцию.
7. Когда задняя дверь с электроприводом открывается или электрически закрывается, автомобиль отправляет звуковое предупреждение.
8. Если напряжение батареи 12 В слишком низкое, задняя дверь с электроприводом может не сработать.

- 1
- 2
- 3
- 4
- 5
- 6
- 7
- 8
- 9
- 10

Открытие задней двери с электроприводом

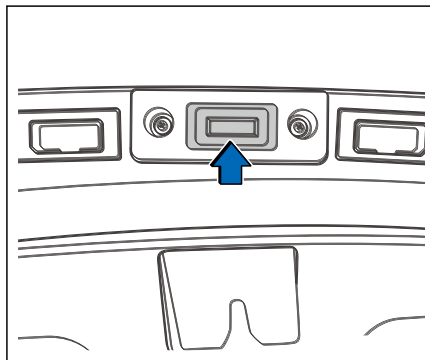
Дистанционный ключ для открытия

Когда ключ находится в эффективном рабочем диапазоне за пределами автомобиля, нажмите и удерживайте (более 1 с) кнопку задней двери на ключе, чтобы автоматически открыть дверь багажного отделения.



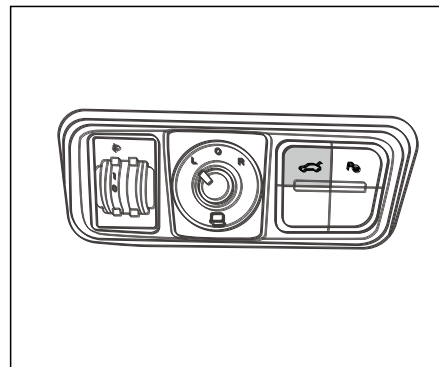
Рукоятка задней двери для открытия

Нажмите электронный выключатель на двери багажника, и дверь багажника откроется автоматически.



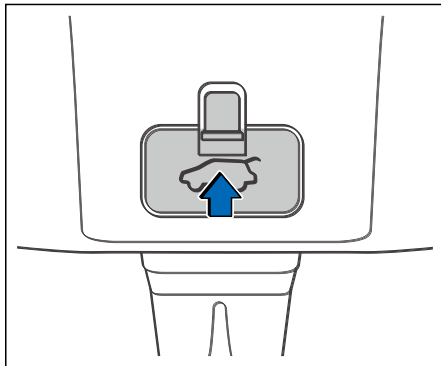
Контрольный переключатель задней двери для открытия

Когда пусковой переключатель находится в положении ON, кратковременно нажмите переключатель открытия и закрытия двери багажного отделения на приборной панели, и дверь багажного отделения автоматически откроется.



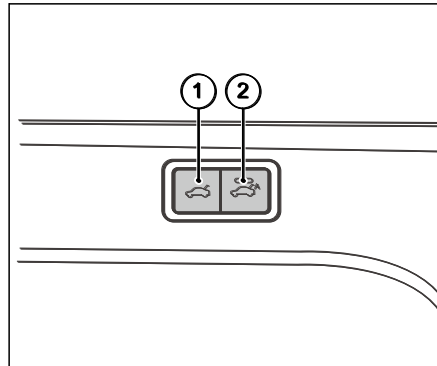
Открытие задней двери принудительно

Если дверь багажного отделения не может быть открыта обычным способом или в случае чрезвычайной ситуации, дверь багажного отделения может быть открыта внутри автомобиля. Откройте крышку замка задней двери и потяните за нее.



Закрытие двери с электроприводом

Переключатель задней двери



1. Своевременное замыкание выключателя задней двери.
2. Задержка выключателя двери багажного отделения. Нажмите дверь багажника, чтобы вовремя закрыть выключатель, и задняя дверь с приводом немедленно выполнит действие закрытия. Когда световой индикатор переключателя задержки

двери багажного отделения загорается, это означает, что функция задержки закрытия доступна. В это время нажмите выключатель, и когда ключ покинет зону индукции задней двери, задняя дверь автоматически закроется.

1

2

3

4

5

6

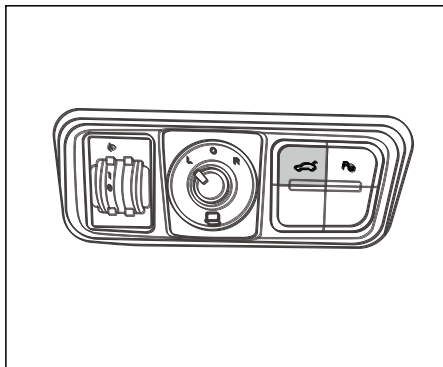
7

8

9

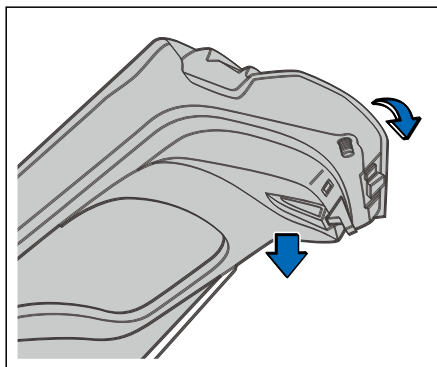
10

Использование переключателя задней двери внутри автомобиля для закрытия



Когда пусковой переключатель находится в положении ON, нажмите и удерживайте этот переключатель, чтобы закрыть дверь багажного отделения, она может остановиться в любой момент.

Закрытие задней двери вручную



Потяните за ручку двери багажного отделения или за край двери вниз. Когда угол будет достигнут, задняя дверь закроется электрически.

Регулировка угла открытия задней двери

Если необходимо установить угол открытия двери багажника, пожалуйста, используйте следующий метод:

Способ 1: вручную открыть дверь багажника на нужный угол и остановиться; нажмите и удерживайте кнопку одновременного закрытия двери багажного отделения более 3 секунд, пока сигнальная лампа аварийной сигнализации не начнет мигать три раза, а звуковой сигнал не сработает три раза; угол открытия задней двери будет установлен.

Способ 2: нажмите на экран мультимедийного дисплея в следующей последовательности: настройка автомобиля → кузов автомобиля → система задней двери с электроприводом → угол открытия задней двери с электроприводом, выберите необходимое положение.

Метод переустановки двери с электроприводом

Задняя дверь с электроприводом должна быть перенастроена в следующих ситуациях:

1. Аккумулятор отключен.
2. Низкое напряжение аккумулятора или аккумулятор разряжен.
3. Задняя дверь не была в состоянии блокировки после того, как она была закрыта вручную.

Метод переустановки задней двери с электроприводом:

1. Отключите аккумулятор на 30 секунд, а затем снова подключите аккумулятор.
2. Закройте крышку багажника вручную.

Функция защиты от защемления задней двери с приводом

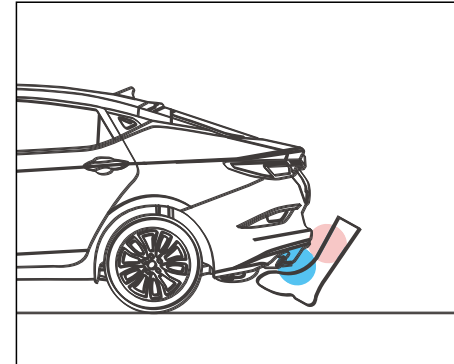
Когда задняя дверь открывается или закрывается электрически, если задняя дверь встречает препятствие, задняя дверь будет двигаться в обратном направлении. При обнаружении второго препятствия задняя дверь перестанет двигаться и перейдет в ручной режим.

Предупреждение

1. Запрещается преднамеренная активация функции защиты от защемления на любой части тела.
2. Если окно сжимает объект до того, как оно собирается полностью закрыться, функция защиты от защемления может не сработать. Перед закрытием двери багажного отделения убедитесь, что руки, голова и другие части тела находятся вдали от зоны движения двери багажного отделения.
3. Если форма защемленного объекта не может быть обнаружена, функция защиты от защемления может не работать.

Индукция движения задней двери

Когда ключ находится в зоне индукции задней двери, поднимите ногу рядом с задним бампером, дверь открывается автоматически.



Примечание

1. Задняя дверь индукции движения может открываться автоматически, но не может закрываться автоматически.

1

2

3

4

5

6

7

8

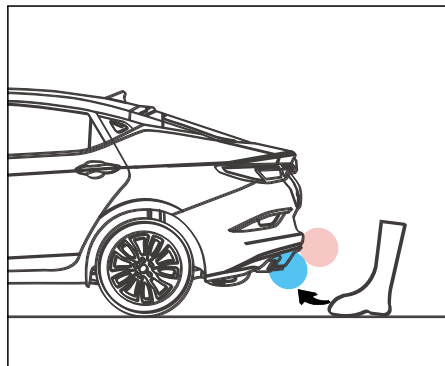
9

10

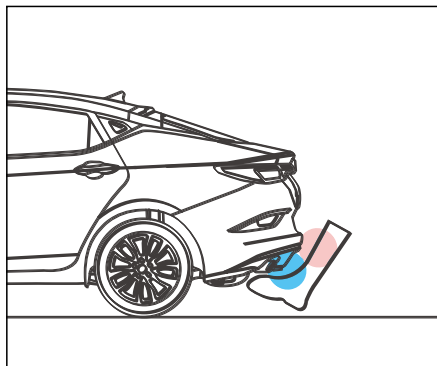
Осмотр и регулировка перед поездкой

Процесс индукции движения:

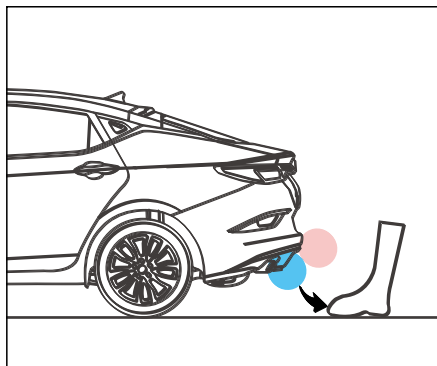
1. Встаньте в зоне обнаружения датчика, обычно на расстоянии 300 ± 100 мм от заднего бампера (в зависимости от удобства пользователя);
2. Поднимите ногу близко к задней части бампера;



3. Плавно поднимите опору близко к зоне индукции заднего бампера (общее расстояние 50-100 м), не касаясь бампера;



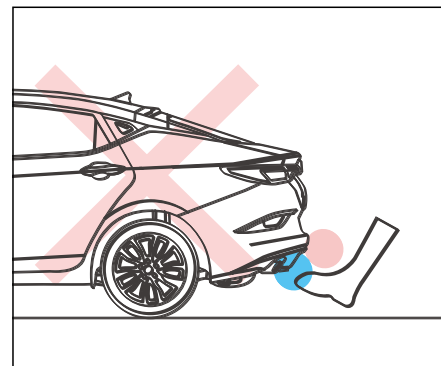
4. Верните ногу в исходное положение. Метод проверки закончен;



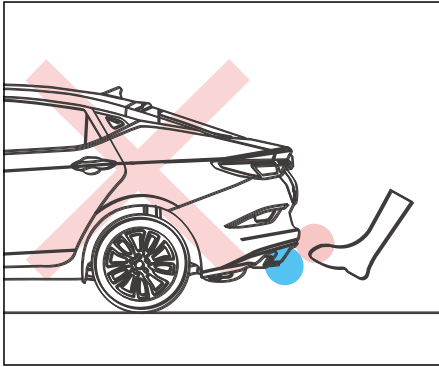
5. Все действие занимает 0.2с-1с.

Внизу указаны неверные действия при проверке индукции:

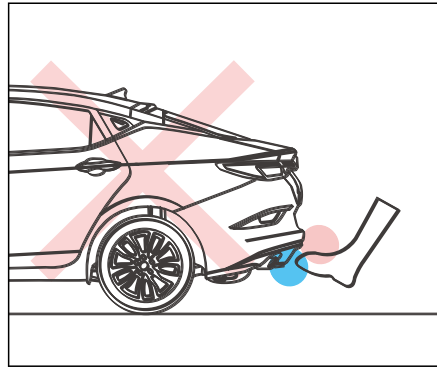
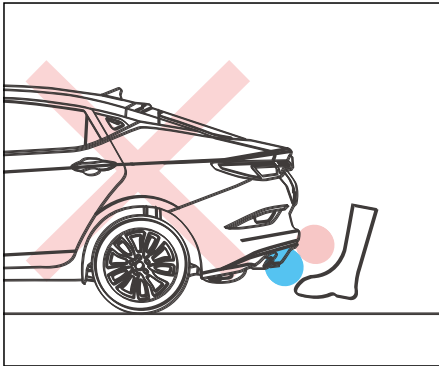
1. Нога не проходит через верхнюю сенсорную зону.



2. Нога не проходит сквозь нижнюю сенсорную зону.



3. Нога не проходит сквозь любую сенсорную зону.



4. Нога находится на критической позиции верхней и нижней сенсорной зоны.

Предупреждение

1. При ударе ногами обязательно стойте ровно на земле и сохраняйте достаточное расстояние сзади автомобиля. В противном случае вы можете потерять баланс (например, на льду).
2. Удар ногой должен выполняться только в пределах диапазона обнаружения датчика. В противном случае вы можете обжечься от прикосновения к выхлопной системе.
3. Если ключ находится в зоне индукции задней двери, для вашей безопасности, пожалуйста, обратите внимание на следующие операции, которые могут привести к ошибочному открытию задней двери:
 - 1) При мытье или протирании автомобиля жидкость или рука часто приближаются к датчику.
 - 2) Наличие животных, влажных или металлических предметов в зоне обнаружения датчика.
 - 3) Проведение техобслуживание под бампером.
 - 4) При взятии предмета с бампера.

1

2

3

4

5

6

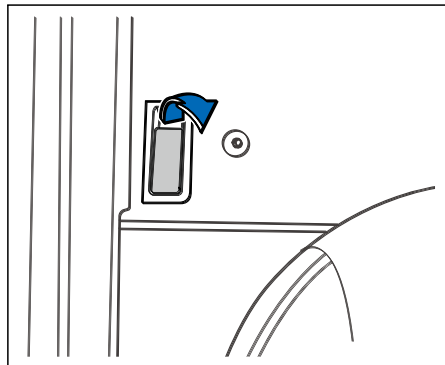
7

8

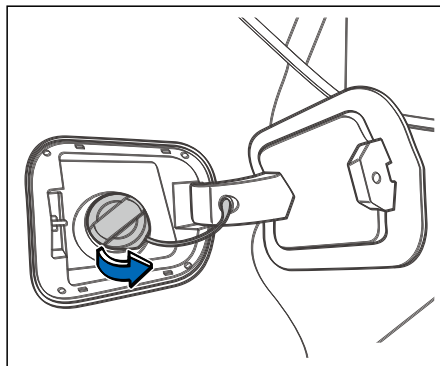
9

10

Дверца топливозаправочной горловины Открытие дверцы



1. Дверца топливного бака расположена на задней правой боковой панели автомобиля. Дверца топливного бака расположена на полу слева от места водителя. Чтобы открыть крышку топливного бака, потяните вверх защелку.



1. Открутите крышку топливного фильтра против часовой стрелки и установите крышку топливного фильтра на держатель крышки топливного бака.
2. Добавьте топливо.

Предупреждение

1. Заглушите двигатель, не курите рядом с автомобилем и не допускайте попадания открытого огня или искр при заправке.
2. Не используйте мобильный телефон, домофон и другое радиооборудование при заправке.
3. Не разбрызгивайте топливо на автомобиль при заправке.
4. Обязательно строго соблюдайте правила техники безопасности и инструкции по безопасности, связанные с использованием топлива.
5. При заправке используйте автоматический заправляющий пистолет в соответствии с правилами. Когда топливный бак заполнен, заправочный пистолет автоматически закрывается немедленно. Не пытайтесь продолжать заправку после автоматического выключения заправочного пистолета! В

⊘ Предупреждение

противном случае в топливном баке не будет места для расширения. Как только температура поднимется, топливный бак может переполниться, а пролитое топливо загрязнит окружающую среду.

6. Разлитое топливо должно быть своевременно удалено, чтобы избежать повреждения колпака колеса, шин и кузова.

7. Топливо, смешанное с биоэтанолом, должно соответствовать действующим стандартам во избежание повреждения двигателя и топливной системы.

8. Заменяйте только оригинальную крышку топливного бака, чтобы избежать серьезных поломок и возможных травм.

ⓘ Примечание

1. Когда вы поворачиваете крышку топливного фильтра, если вы слышите звук «щелчка» (этот звук является звуком выброса паров масла), открутите крышку топливного фильтра после того, как звук исчезнет.

2. Если дверь топливного фильтра трудно открыть из-за обледенения, вы можете слегка разбить лед, а затем попытаться открыть. При необходимости распрысните безопасные сертифицированные продукты плавления льда (не охлаждающую жидкость для радиатора) вокруг крышки или установите автомобиль в теплое место, для растопления льда.

Закрытие крышки топливозаправочной горловины

1. После заправки вставьте крышку топливного бака прямо в трубку топливного бака, затяните крышку топливного фильтра и поверните крышку топливного бака по часовой стрелке, пока не услышите «щелчок» три раза.

2. Нажмите на заливную горловину d, пока не услышите легкий щелчок, убедитесь, что он закрыт.

⊘ Предупреждение

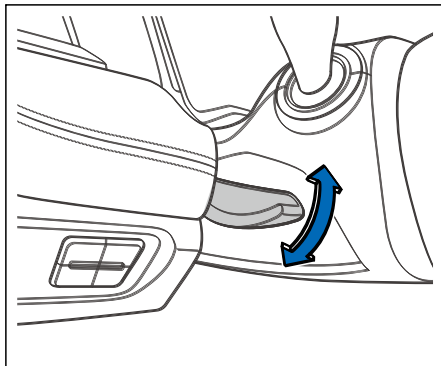
1. После заправки убедитесь, что уплотнительное кольцо крышки топливного фильтра и верхняя часть трубки топливного бака содержатся в чистоте.

2. Перед началом движения убедитесь, что дверца топливного бака полностью закрыта и заблокирована. В противном случае он может внезапно открыться в процессе вождения, повредить автомобиль или стать причиной несчастного случая.

- 1
- 2
- 3
- 4
- 5
- 6
- 7
- 8
- 9
- 10

Регулировка рулевого колеса

Регулировка угла рулевого колеса



1. Правильно отрегулируйте сиденье водителя;
2. Нажмите рукоятку блокировки под рулевым колесом вниз;
3. Установите рулевое колесо вверх или вниз в нужное положение, убедившись, что вы видите все индикаторы и сигнальные лампы на приборной панели;
4. Нажмите ручку замка вверх до конца,

чтобы заблокировать рулевое колесо;

4. Попробуйте переместить руль вверх и вниз, чтобы убедиться, что руль надежно зафиксирован на месте.

⚠ Предупреждение

1. Неправильная регулировка положения рулевого колеса и неправильная осанка могут привести к серьезным травмам!
2. Каждый раз после регулировки рулевого колеса нажимайте ручку фиксатора вверх до конца, чтобы заблокировать рулевое колесо.
3. Не регулируйте рулевое колесо, когда автомобиль находится в движении. В противном случае это может привести к потере контроля над автомобилем и серьезным травмам или даже смерти!
4. Грудная клетка должна находиться на расстоянии не менее 25 см от центра рулевого колеса. Подушка безопасности обеспечивает максимальную защиту водителя в случае аварии.

⚠ Предупреждение

5. Водитель должен всегда держать обе руки на ободе рулевого колеса в положениях 9 часов и 3 часов, чтобы снизить степень травмы водителя при срабатывании передней подушки безопасности.
6. Никогда не кладите руки в положение «12 часов» на рулевом колесе или в любое другое положение. В противном случае, при срабатывании фронтальной подушки безопасности, может быть серьезно повреждена руки, голова и другие части тела водителя.

Разблокировка рулевого колеса

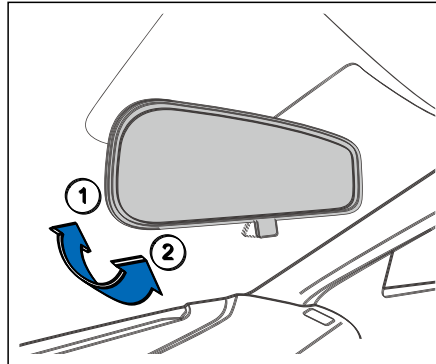
После остановки автомобиля поверните рулевое колесо, рулевое колесо будет заблокировано, что будет служить противоугонной защитой.

Вставив ключ или нажав пусковой переключатель, поверните рулевое колесо из стороны в сторону, для снятия блокировки.

Зеркало заднего вида

Антибликовое внутреннее зеркало заднего вида ручного управления

При спокойном движении автомобиля, после выбора подходящей скорости, удерживайте середину зеркала и отрегулируйте зеркало заднего вида вверх или вниз, и налево и направо для установки необходимого обзора.



Нормальное положение в дневное время: отрегулируйте ручку с антибликовым покрытием под зеркалом заднего вида в положение ①, как

показано на рисунке.

Положение против ослепления

ночью: отрегулируйте ручку управления антибликовым покрытием под зеркалом заднего вида в положение ②, как показано на рисунке.



Предупреждение

1. Не подвешивайте ничего на зеркало заднего вида;
2. Регулировка внешнего и внутреннего зеркала заднего вида во время вождения может отвлечь внимание водителя и легко привести к серьезным жертвам!
3. Убедитесь, что зеркало заднего вида находится в правильном положении и на нем отсутствует обледенение, снег, тумана и других предметов, которые блокируют вид сзади.
4. При парковке, смене полосы движения, обгоне и повороте обязательно соблюдайте условия вокруг транспортного средства, поскольку в слепой зоне могут находиться другие транспортные средства, пешеходы или предметы.

1

2

3

4

5

6

7

8

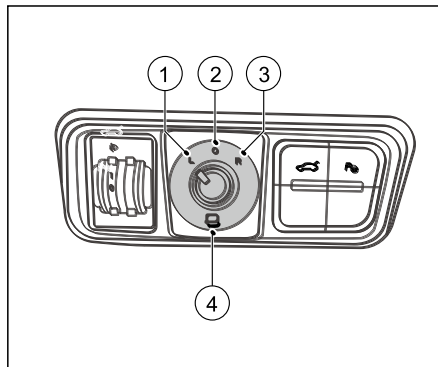
9

10

⚠ Примечание

1. Для чистки внутреннего зеркала заднего вида используйте салфетку или аналогичное вещество с очистителем для стекла. Не распыляйте очиститель стекла непосредственно на внутреннее зеркало заднего вида, иначе очиститель попадет в корпус внутреннего зеркала заднего вида.

Electric regulating exterior rearview mirror



1. Положение L: регулировка левого зеркала заднего вида.
2. Положение O: регулировка зеркала с приводом не используется.
3. Положение R: регулировка правого зеркала заднего вида
4. Складывание внешнего зеркала.


Регулировка угла зеркала заднего вида

1. Когда пусковой переключатель находится в положении ACC или ON, поверните переключатель регулировки электрического зеркала заднего вида, выберите левое или правое зеркало заднего вида.
2. Отрегулируйте угол внешнего зеркала заднего вида.
3. Поверните переключатель регулировки электрического зеркала заднего вида в положение O и выключите функцию электрической регулировки.

Ручное складывание внешнего зеркала заднего вида

Наружное зеркало заднего вида при необходимости можно сложить вручную, а край наружного зеркала заднего вида можно сложить внутрь, плавно повернув его, что может снизить риск столкновения в узком пространстве.

Электрическое складывание наружного зеркала

Ручное складывание запрещено при наличии функции электрического складывания. Когда пусковой переключатель находится в положении АСС или ON, поверните переключатель регулировки электрического зеркала заднего вида в положение , и внешнее зеркало заднего вида автоматически сложится. Поверните в противоположное положение, внешнее зеркало заднего вида развернется автоматически.

Автоматическое складывание при блокировке автомобиля

Если автомобиль оснащен функцией автоматического складывания при блокировке автомобиля, зеркало заднего вида автоматически складывается после блокировки автомобиля. Автоматическое складывание может быть включено или выключено соответствующей настройкой в MP5.

Обогрев внешнего зеркала заднего вида

При запуске функции размораживания заднего ветрового стекла, запускается функция обогрева заднего зеркала, чтобы исключить наличие дождевых капель, признаков затуманенности и пары на поверхности зеркала.

Предупреждение

1. Перед началом движения наружное зеркало заднего вида должно быть раскрыто и отрегулировано надлежащим образом. Убедительная просьба не регулируйте зеркало заднего вида во время вождения.
2. Во время движения обращайтесь внимание на свое окружение, следите за тем, чтобы пальцы не были зажаты зеркалом заднего вида во избежание травм и поломки зеркала заднего вида.
3. Раскрытое (выпуклое или сферическое) зеркало заднего вида может расширить обзор, но

Предупреждение

отражаемое изображение объекта меньше реального объекта и выглядит дальше фактического расстояния.

4. Использование раскрытого зеркала заднего вида для оценки расстояния от других транспортных средств при смене полосы движения может привести к серьезным травмам.

5. Если электрическое зеркало заднего вида перемещается под воздействием внешних сил, таких как столкновение, перед обычным использованием его необходимо полностью сложить электрическим способом. Ни при каких обстоятельствах не раскрывайте зеркало вручную, в противном случае это может повлиять на механическую структуру зеркала заднего вида.

1

2

3

4

5

6

7

8

9

10

! Примечание

1. Вы должны установить зеркало заднего вида надлежащим образом в отрегулированном положении и использовать его во время вождения, для расширения обзора и окружения, а также других транспортных средств.
2. Ненадлежащая эксплуатация зеркала заднего вида может привести к повреждению. Не скоблите обледенение на поверхности зеркала заднего вида. Принудительная регулировка запрещена, при наличии обледенения и других предметов на зеркале заднего вида.
3. При осуществлении автоматической мойки зеркало заднего вида необходимо сложить.
4. Не раскладывайте вручную и не складывайте электрическое наружное зеркало заднего вида, в противном случае приводное устройство может быть поврежден.

! Примечание

5. При сбое функции электрической регулировки внешний край зеркала заднего вида можно нажать вручную, чтобы отрегулировать положение наружного зеркала заднего вида.

Стояночный тормоз

⊘ Предупреждение

1. При парковке убедитесь, что стояночный тормоз полностью активирован. Не используйте рычаг переключения передач для замены стояночного тормоза.
2. Не садитесь за руль, при включенном стояночном тормозе, иначе он может перегреться, что может привести к аварии.
3. Во время движения автомобиля использование механической парковки может привести к опрокидыванию или заносу, привести к его повреждению или несчастным случаям!
4. Не демонтируйте стояночный тормоз будучи снаружи автомобиля. При движении автомобиля, невозможно будет нажать на педаль ножного тормоза, и это приведет к аварии.

 **Предупреждение**

5. Не оставляйте детей или других пассажиров в автомобиле в одиночестве. Они могут непреднамеренно начать управление руля, тем самым вызвав серьезную аварию.

Электронная парковка

Электронная парковка объединяет временное торможение при движении и длительное торможение после остановки и осуществляет парковочное торможение с помощью электронного управления. Включает в себя электронную кнопку, электронный блок управления и двигатель. [См. стр 140]

1

2

3

4

5

6

7

8

9

10

Запуск двигателя и движение

Период обкатки	131	Вождение. Механическая КПП.....	147
Меры предосторожности при запуске и начале движения	132	Вождение.....	149
Система контроля давления шин.....	132	Экономное вождение	152
Избегайте столкновения и опрокидывания	135	Рекомендация по вождению	152
Вождение при плохих дорожных условиях	135	Увеличение экономии топлива и уменьшение выбросов углекислого газа	154
Интенсивная утечка давления шин.....	135	Система рулевого управления с усилением.....	154
Вождение в алкогольном опьянении или после принятия лекарств	136	Электроусилитель руля.....	154
Выхлопной газ (СО).....	136	Аварийный поворот	155
Трехходовой каталитический нейтрализатор	137	Занос	156
Запуск двигателя	137	Driving brake system	156
Меры предосторожности при запуске автомобиля... ..	137	Предупреждение об износе тормозного фрикционного диска	157
Пусковой выключатель замка цилиндрического типа....	138	Соответствующие параметры рабочей тормозной системы	157
Пуск двигателя одним нажатием	140	Вспомогательная система торможения.....	158
Батарея питания ключа разряжена	146	Электронная система контроля устойчивости (ESC)	159
Вождение	146		
Безопасное вождение	146		

Антиблокировочная тормозная система (ABS).....	160	173
Система электронного распределения тормозного усилия (EBD)	161	Система кругового обзора 360°	173
Система регулировки тягового усилия (TCS).....	161	Эксплуатация системы кругового обзора 360°.....	175
Система помощи при трогании в гору (HSA).....	161	Интерфейс ситемы кругового обзора 360°	175
Гидравлическая система помощи при торможении (HBA).....	161	Система реверсивного радара.....	176
Система блокировки тормозов (BOS)	162	Эксплуатация системы реверсивного радара	177
Сигнал аварийной остановки (ESS)	162	Тип предупреждения системы реверсивного радара	178
Система стояночного тормоза.....	162	Неисправное состояние системы реверсивного радара	179
Система электронного стояночного тормоза (EPB)..	163	Система перевернутого изображения	182
Функция AUTO HOLD	165	Эксплуатация системы перевернутого изображения	184
Система автоматического экстренного торможения.....	166	Система круиз-контроля (CCS).....	184
Эксплуатация автоматической системы экстренного торможения	167	Использование системы круиз-контроля	185
Интерфейс аварийной сигнализации системы автоматического экстренного торможения	168	Различные ситуации вождения	187
Система слежения за дорожной разметкой	168	Не водите автомобиль после употребления алкоголя	187
Эксплуатация системы слежения за дорожной разметкой.....	170	Вождение в ночное время.....	187
Интерфейс аварийной сигнализации системы слежения за дорожной разметкой	170	Вождение в словиях города.....	188
Система контроля слепых зон.....	171	Вождение на скользких дорогах в дождливые дни...	188
Эксплуатация системы контроля слепых зон	172	Переправа по глубокой воде.....	188
Тип предупреждения системы контроля слепых зон		Вождение по склону и горам.....	189
		Парковка на склоне	190
		Вождение в холодных погодных условиях	192
		Дорожный гипноз.....	193

Период обкатки

Проверьте уровень масла в двигателе, давление в шинах, уровень охлаждающей жидкости и уровень жидкости в стеклоомывателе перед началом движения.

Предостережения во время обкатки:

Шины

Особое внимание следует уделить в течение первых 500 километров вождения с новыми шинами. Новая шина не обладает наилучшей адгезией в начале использования, поэтому ее необходимо обкатать.

Тормозной диск

Тормозная накладка нового автомобиля не достигла лучшего тормозного эффекта в течение первых 200 километров.

Новая фрикционная пластина тормоза должна обкатываться в первую очередь для достижения наилучших характеристик трения. Эффект торможения можно улучшить, нажав сильнее на педаль тормоза.

! Примечание

1. На фрикционной пластине и тормозном диске будут возникать разные степени износа. Степень износа зависит от вождения и привычек водителя.
2. Под влиянием скорости, силы торможения и условий окружающей среды во время торможения может возникать шум, что является нормальным явлением.

Двигатель

Срок службы, надежность работы и экономичность двигателя тесно связаны с начальными условиями обкатки. Новый двигатель должен пройти процесс обкатки для постепенного увеличения нагрузки от холостого хода до нормального использования, для достижения лучших показателей трения для лучшей работы двигателя.

! Примечание

1. Обкатной пробег двигателя в начале эксплуатации составляет 3000 километров.
2. Во время движения не эксплуатируйте двигатель на холостом ходу на высокой скорости; Не позволяйте частоте вращения двигателя превышать 4000 об / мин; Не позволяйте двигателю работать на холостом ходу более 3 минут.
2. Скорость движения должна быть менее 60 км / ч.
4. Во время обкатки ускоряйтесь медленно и плавно. Избегайте ненужных остановок и торможений, за исключением случаев крайней необходимости.
5. Избегайте буксировки прицепа или других транспортных средств в течение первых 1000 километров.
6. Не поддерживайте более низкую или более высокую скорость в течение длительного времени. Во время обкатки различные

1

2

3

4

5

6

7

8

9

10

Примечание

обороты двигателя помогают полностью обкатать двигатель. Во время обкатки следует обращать внимание на условия работы каждой системы двигателя. Если обнаружена какая-либо неисправность, ее следует сначала устранить, а затем продолжить эксплуатацию.


Меры предосторожности при запуске и начале движения

Система контроля давления шин

В режиме движения система контроля давления в шинах может контролировать давление и температуру шины, своевременно сигнализировать о превышении заданного значения и помогать водителю в режиме реального времени понять состояние шины, уменьшая количество дорожно-транспортных происшествий, вызванных авариями из-за отказа шины, а также способствует повышению безопасности вождения автомобиля.

Описание предупреждений касательно давления шин

Система контроля давления в шинах посылает предупреждающую информацию о состояниях давления в шинах и системы по сигнальной лампе аварийного давления в шинах на комбинации приборов:

Контрольная лампа	наименование	Тип	Тип лампы
	Сигнальная лампа аварийного давления в шинах	Быстрая утечка давления в шинах	Мигание
		Сигнал низкого давления	Всегда вкл.
		Сигнал высокого давления	Всегда вкл.
		Сигнал высокой температуры	Всегда вкл.
		Несоответствующая проверка	Мигание
Неисправность системы	Мигание		

! Примечание

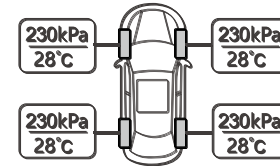
1. Если сигнальная лампа аварийного давления в шинах всегда во включенном состоянии или мигает, пожалуйста, прекратите своевременную проверку и как можно скорее обратитесь во франчайзинговый сервисный центр JAC для технического обслуживания.
2. Если необходимо заменить шину, пожалуйста, обратитесь во франчайзинговый пункт послепродажного обслуживания JAC, для проверки давления в шинах автомобиля, в противном случае загорится лампа аварийной сигнализации о ненадлежащем давлении в шине.
3. При движении автомобиля или повороте по неровной дороге, шины испытывают разную нагрузку. В результате в течение этого периода давление в шинах слишком высокое или слишком низкое. Иногда система

! Примечание

может иногда получать сигнал тревоги. Когда автомобиль едет по ровной дороге, при исправном давлении, автоматически включается сигнализация, что является стандартной ситуацией.

Отображение информации о давлении и температуре шин

Текущее состояние шины может отображаться на мультимедийном экране. Нажмите значок контроля давления в шинах на мультимедийном экране, чтобы открыть интерфейс дисплея.

**Определения шины и изображения в интерфейсе дисплея показаны следующим образом:**

Белый: если текущее давление в шинах приблизительно соответствует указанному значению, соответствующее

1

2

3

4

5

6

7

8

9

10

значение давления в шинах отображается белым, и в это время интерфейс указывает водителю, что давление в шинах достаточное.

Красный: если текущее давление в шинах больше или меньше указанного значения, соответствующие шины, интерфейс дисплея и символы давления в шинах отображаются красным цветом, и в это время интерфейс указывает водителю, что давление в шинах слишком высокое или слишком низкое ,

Если текущая температура шины превышает 85 °С, соответствующие символы шины, интерфейса и температуры шины отображаются красным цветом, и в это время интерфейс указывает водителю, что температура шины слишком высокая.

Быстрое мигание: если скорость утечки в шине слишком высока, соответствующий индикатор быстро мигает, показывая, что в шине водителя наблюдается быстрая утечка.

Предупреждение

1. Низкое давление в шинах или перепад давления в шинах могут привести к повреждению шины и легко привести к несчастным случаям!
2. При включении контрольной лампы, необходимо как можно скорее остановиться и проверить состояние всех шин.
3. Низкое давление в шинах или перепад давления в шинах неизбежно увеличивают износ шин, снижают устойчивость вождения и увеличивают тормозной путь.
4. Когда автомобиль движется на высокой скорости, шины подвержены перегреву, что может привести к разрыву шины и выходу автомобиля из-под контроля.

Функция устранения аварийного сигнала

При возникновении аварийного сигнала о более низком давлении, более высоком давлении или потере датчика при движении система сохранит информацию об аварийных сигналах, данные о давлении и температуре в конце движения. Если пусковой выключатель включен, а затем снова отключен, система автоматически восстановится до состояния в конце последнего вождения, напоминая пользователям о необходимости своевременно обработать сбой. Если сбой был обработан полностью, требуется 3 минуты для обновления сигнала датчика давления в шинах.

Избегайте столкновения и опрокидывания

Необходимо избегать столкновения и опрокидывания.



Предупреждение

1. Перед поездкой проверьте состояние автомобиля и своевременно устраните риски.
2. Необходимо двигаться в соответствии с дорожными знаками безопасности, избегайте превышение скорости и движение при включенном красном сигнале светофора запрещено.
3. Двигайтесь на безопасном расстоянии от автомобиля впереди, избегайте быстрого ускорения и резкого торможения.
4. Разумно используйте фары для напоминания о направлении вождения для близлежащих транспортных средств.
5. Остерегайтесь пешеходов, не садитесь за руль будучи в гневе.

Вождение при плохих дорожных условиях

Перед вождением

1. Планируйте свой маршрут заранее и постарайтесь не водить автомобиль при плохих дорожных условиях.
2. При плохих дорожных условиях, необходимо двигаться осторожно, не рискуйте!
3. Поместите багаж и другие предметы в багажное отделение для предотвращения перемещения.

При вождении

1. При движении при плохих дорожных условиях двигайтесь осторожно. Чрезмерное превышение скорости и неправильное вождение могут привести к травмам и травмам.
2. Убедитесь, что скорость автомобиля подходит для дороги, местности, движения и погодных условий. Вы должны ехать осторожно.
3. Двигайтесь по разрешенным дорогам.

После окончания движения

1. После окончания движения по неровной поверхности дороги удалите ветки и другие посторонние предметы, застрявшие в радиаторе, днище и колесам. В то же время особое внимание следует уделить удалению камней, застрявших в протекторе шины.
2. Очистите кузов и пол автомобиля и проверьте, не поврежден ли автомобиль.
3. Очистите загрязненные окна, фары, задние фонари и номерные знаки.
4. Проведите испытание на торможение (особенности после движения через водоемы).

Интенсивная утечка давления шин

Пожалуйста, внимательно проверьте состояние шин перед началом движения. Если контрольная лампа системы контроля давления в шинах непрерывно мигает после запуска автомобиля, это указывает на то, что есть риск утечки давления в шинах транспортного средства. [См.стр 179]

1

2

3

4

5

6

7

8

9

10

Вождение в алкогольном опьянении или после принятия лекарств

Опасность

1. Не садитесь за руль после употребления алкоголя. Вождение в нетрезвом виде очень опасно. Даже небольшое количество алкоголя может повлиять на реакцию, чувства и суждения водителя.
2. Вождение после употребления лекарств так же опасно, как и вождение после употребления алкоголя, и даже более опасно. Некоторые лекарства снижают способность людей реагировать. Пожалуйста, проконсультируйтесь с соответствующим врачом перед вождением, перед управлением автомобилем.

Выхлопной газ (СО)

Предупреждение

1. Не вдыхайте выхлопные газы. Он содержит бесцветный и не имеющий запаха СО, который вреден для человека и может вызвать кому или даже летальный исход, при избыточном вдыхании.
2. Используйте неэтилированное бензин и надлежащее масло.
3. Если есть угроза попадания выхлопных газов в автомобиль, пожалуйста, продолжайте движение автомобиля с полностью открытыми окнами и немедленно проверьте автомобиль.
4. Не запускайте двигатель в закрытом месте (например, в гараже).
5. Не позволяйте двигателю работать в течение длительного времени, при нахождении на стоянке.
6. Во время движения закройте заднюю дверь, иначе выхлопные газы могут попасть в пассажирский

Предупреждение

салон. Если вам необходимо ехать с открытой задней дверью, соблюдайте следующие меры предосторожности:

- 1) Откройте все окна.
- 2) Отключите режим внутренней циркуляции воздуха и установите регулятор скорости вращения вентилятора на самый высокий уровень, для циркуляции воздуха.
7. При установленных специальных оборудований или другого оборудования для развлекательных или других целей, следуйте рекомендациям производителя, чтобы предотвратить попадание СО в автомобиль. (Другое оборудование для отдыха, такие как плита, холодильник, обогреватель и т. д., могут выпускать СО.)

При следующих обстоятельствах обратитесь в пункт послепродажного обслуживания ЯС, чтобы проверить выхлопную систему и кузов автомобиля:

1. Поднятие автомобиля во время технического обслуживания.
2. В салон попадает выхлопной газ.
3. Аномальный звук выхлопной системы.
4. Выхлопная система, шасси или повреждение кузова.

Трехходовой каталитический нейтрализатор

Трехходовой каталитический нейтрализатор представляет собой устройство контроля выхлопа, установленное в выхлопной системе. Отходящий газ сгорает при высокой температуре в трехходовом каталитическом нейтрализаторе, что помогает снизить загрязнение окружающей среды.

Предупреждение

1. Температура выхлопных газов и выхлопной системы очень высокая. Посторонние люди, животные и легковоспламеняющиеся вещества должны находиться вдали от компонентов выхлопной системы.
2. Не оставляйте автомобиль около легковоспламеняющихся материалов, таких как сено, макулатура или тканевые материалы, так как они могут воспламениться и стать причиной пожара.
3. Отказ зажигания, падение мощности или колебание двигателя может привести к серьезному повреждению трехходового каталитического нейтрализатора.
4. Не используйте этилированный бензин. Осадок из этилированного бензина может повредить трехходовой каталитический нейтрализатор

Запуск двигателя

Меры предосторожности при запуске автомобиля

Перед началом движения проверьте состояние автомобиля, а также проверьте окрестности. Перед поездкой проверьте следующее:

1. Убедитесь, что все окна, зеркала заднего вида и наружное освещение чистые.
2. Проверьте состояние шин.
3. Проверьте, нет ли утечки масла под автомобилем.
4. При движении задним ходом убедитесь, что позади автомобиля нет препятствий.
5. В соответствии с циклом технического обслуживания регулярно проверяйте количество масла, моторное масло, охлаждающую жидкость двигателя, тормозное масло, жидкость для очистки лобового стекла.

Меры предосторожности перед началом движения:

1. Закройте и запирайте все двери.

1

2

3

4

5

6

7

8

9

10

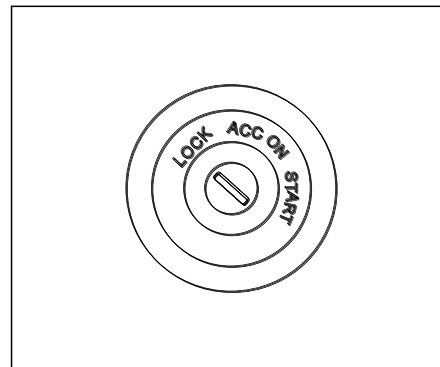
2. Убедитесь, что места для хранения транспортных средств, предметы и багаж в багажном отсеке и крыше надежно закреплены.
3. Убедитесь, что все окна имеют обеспечивают четкий обзор.
4. Отрегулируйте салон автомобиля и наружное зеркало заднего вида.
5. Установите сиденье в наиболее подходящее положение, чтобы все приборы управления в автомобиле были легко доступны.
6. Водитель и пассажиры должны пристегнуть ремень безопасности.
7. Убедитесь, что все лампы работают исправно.
8. Проверьте комбинацию приборов.
9. Проверьте, исправность контрольной лампы, при повороте пускового переключателя в положение ON.
10. Проверьте, соответствует ли давление в шинах требованиям или достаточно ли топлива.
11. При езде с детьми обязательно используйте соответствующую детскую удерживающую систему, чтобы защитить детей в автомобиле в

соответствии с их ростом и весом.
12. Принятие лекарственных средств, алкоголя или наркотиков могут ослабить реакцию водителя.

Предупреждение

1. Для обеспечения безопасного использования транспортного средства, пожалуйста, убедитесь, что вы знаете как управлять транспортное средство, а также эксплуатировать все приборы и оборудования.
2. Надевайте удобную обувь.
Несоответствующая обувь (высокие каблуки, лыжная обувь, сандалии и т.д.) будет препятствовать удобному вождению автомобиля.

Пусковой выключатель замка цилиндрического типа



Пусковой выключатель замка цилиндрического типа расположен под рулем. Вставьте ключ в пусковой переключатель и поверните в нужное положение.

Положение	Инструкции
LOCK	Рулевое колесо заблокировано, двигатель автомобиля в заглушенном состоянии, и все электрические аксессуары не могут быть использованы. Ключ может быть вставлен или удален только в этом положении.
ACC	Разблокируйте руль и используйте электрические аксессуары (например, радио).
ON	При заведенном автомобиле, вы можете использовать все электрические компоненты, такие как электрические стеклоподъемники, люк с электроприводом и т.д.
START	Данное положение используется только для запуска энергосистемы.

Запуск двигателя

1. Перед запуском двигателя установите рычаг переключения передач в правильное положение: ручная модель находится в нейтральном положении, а автоматическая модель в положении P или нейтральном положении.
2. Нажмите на педаль сцепления для модели МТ или нажмите на педаль тормоза для модели АТ.
3. Вставьте ключ в замок зажигания, поверните в исходное положение и запустите двигатель.
4. После запуска двигателя отпустите ключ, замок зажигания автоматически вернется в положение «ON».

Глушение двигателя

1. Установите рычаг переключения передач в положение N (для модели с ручным управлением) или P (для модели с автоматическим управлением) после полной остановки автомобиля.
2. Нажмите на ключ и поверните его. Переключитесь в положение LOCK и двигатель остановится.
3. Выньте ключ.

Предупреждение

1. Не эксплуатируйте двигатель в закрытом помещении или в непроветриваемом помещении. Окись углерода, выделяемая двигателем, не имеет цвета, запаха и вкуса, она может вызвать серьезное отравление и даже смерть.
2. Не запускайте двигатель при нажатой педали акселератора, иначе автомобиль может случайно начать движение и стать причиной аварии.
3. Не переключайте замок зажигания в положение «START» снова во время работы двигателя, в противном случае стартер будет поврежден.
4. Не запускайте двигатель, толкая автомобиль; в противном случае, несожженный бензин может попасть и повредить каталитический нейтрализатор.
5. Не пытайтесь изменить положение замка зажигания во время движения автомобиля. В противном случае это может привести к потере контроля направления, отказу тормозного механизма, что приведет к дорожно-транспортным происшествиям.

1

2

3

4

5

6

7

8

9

10

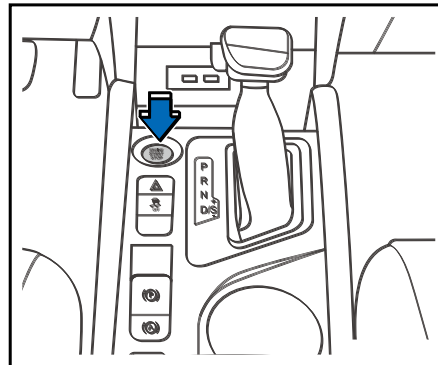
! Примечание

1. Если вам трудно повернуть замок зажигания в положение АСС, слегка поверните руль влево и вправо, попытайтесь повернуть ключ.
2. Если система питания не запущена, не держите замок зажигания в положении АСС или ON в течение длительного времени, если батарея 12 В разряжается.
3. Во время запуска двигателя система временно отключает электроприборы большой мощности.
4. Удерживайте замок зажигания в положении «Start» не более 10 секунд. Если двигатель глохнет или не запускается, подождите 5–10 с, а затем повторите попытку.
5. Рабочий шум в первые несколько секунд после запуска холодного двигателя может быть сильным, что является нормальным явлением.
6. Не нужно вращать двигатель на холостом ходу в течение длительного времени, чтобы прогреть его.

! Примечание

- Двигайтесь с соответствующей частотой вращения двигателя, чтобы избежать резкого ускорения и замедления.
7. Для двигателя, оснащенного турбонагнетателем, не допускайте работу холостого хода на высокой скорости и не ускоряйтесь резко после запуска двигателя. Если двигатель находится в холодном состоянии, необходимо вращать его на холостом ходу (остановитесь, чтобы двигатель работал на холостом ходу) в течение нескольких секунд, прежде чем начинать движение, чтобы убедиться, что турбонагнетатель полностью смазан.
 8. Для двигателя, оборудованного турбонагнетателем, после работы на высокой скорости с высокой нагрузкой или длительного вождения двигатель необходимо вращать на холостом ходу около 1 минуты перед остановкой, что поможет охладить турбонагнетатель.

Пуск двигателя одним нажатием



Когда смарт-ключ находится в зоне обнаружения автомобиля, водителю не нужно вынимать ключ из кармана или сумки, нажмите кнопку запуска, чтобы запустить двигатель. Перед нажатием кнопки запуска автоматическая коробка передач должна находиться в положении P, механическая коробка передач должна быть в нейтральном положении.

⊘ Предупреждение
<p>1. Не забывайте брать с собой смарт-ключ перед началом движения.</p> <p>2. Не кладите смарт-ключ на приборную панель, пол, комбинацию приборов или границу заднего сиденья и багажника, иначе двигатель не запустится.</p> <p>4. Если аккумуляторная батарея автомобиля 12 В разряжена, замок зажигания не сможет переключиться из положения LOCK, а если включена блокировка рулевого управления, рулевое колесо не сможет двигаться.</p> <p>5. Не эксплуатируйте двигатель в закрытом или непрветриваемом помещении. Окись углерода, выделяемая транспортным средством, бесцветна, не имеет запаха и вкуса и может вызвать серьезное отравление и даже смерть.</p> <p>6. Не запускайте двигатель если нажата педаль акселератора, в</p>

⊘ Предупреждение
<p>противном случае автомобиль может случайно начать движение и стать причиной аварии.</p> <p>7. Не запускайте двигатель, толкая автомобиль; в противном случае несожженный бензин может попасть в каталитический нейтрализатор и повредить его.</p> <p>8. Не нажимайте кнопку замка зажигания во время движения автомобиля, за исключением случаев крайней необходимости. В противном случае рулевое колесо заблокируется и может привести к тому, что водитель потеряет контроль над автомобилем, что может привести к серьезному повреждению автомобиля или травм.</p>

! Примечание
<p>1. Не держите замок зажигания в положении ACC или ON в течение длительного времени, если батарея 12В разряжена.</p>

1
2
3
4
5
6
7
8
9
10

Положение замка зажигания

Не нажимая педаль тормоза (автоматическая коробка передач) или педаль сцепления (механическая коробка передач), нажмите замок зажигания, и положение замка зажигания изменится следующим образом:

Нажмите один раз, чтобы включить положение ACC, дважды, чтобы включить положение ON, три раза, чтобы выключить

(OFF), и четыре раза, чтобы вернуться в положение ACC.

Открытие или закрытие двери вернется в положение LOCK из положения OFF.

Положение	Инструкции
LOCK	Рулевое колесо заблокировано, автомобиль выключен, электрические приспособления невозможно использовать.
ACC	Разблокировка руля и использование электрических приспособлений (например, радио).
ON	Когда автомобиль включен, вы можете использовать все электрические компоненты, такие как электрические стеклоподъемники, люк на крыше с электроприводом и т. д..
START	Рулевое колесо заблокировано, автомобиль выключен, электрические приспособления невозможно использовать.

Запуск двигателя

1. Перед запуском двигателя установите рычаг переключения передач в правильное положение: ручная модель - в нейтральное положение, автоматическая модель - в положение Р или N.
2. Нажмите на педаль сцепления (для модели с механической КПП). Нажмите на педаль тормоза (для модели с автоматической КПП).
3. Когда смарт-ключ находится в зоне индукции, нажмите замок зажигания, чтобы запустить двигатель.

Аварийный запуск двигателя

Если двигатель невозможно запустить стандартным способом, можно использовать аварийный запуск следующим образом:

1. Перед запуском двигателя установите рычаг переключения передач в правильное положение: ручная модель находится в нейтральном положении, а автоматическая модель в положении Р или нейтральном положении.
2. Включите замок зажигания на 15 с, вы можете запустить двигатель в аварийной ситуации.

Остановка двигателя

1. Установите рычаг переключения передач в положение N (для модели с механической КПП) или P (для модели с автоматической КПП) после полной остановки автомобиля.
2. Нажмите замок зажигания, двигатель остановится, и замок зажигания переключится в положение OFF.

Аварийная остановка двигателя

Нажмите и удерживайте замок зажигания в течение примерно 3 с или нажмите замок зажигания 3 раза непрерывно в течение 3 с, чтобы заглушить двигатель в аварийной ситуации.

1

2

3

4

5

6

7

8

9

10

Сигнальные подсказки на комбинации приборов:

№	Сигнальная подсказка	Описание	Решение
1	Ключ оставлен внутри автомобиля	Напоминание водителю, что при блокировке автомобиля в нем остался ключ	Выньте ключ из автомобиля
2	Перед тем как покинуть автомобиль, переключитесь в положение Р	Напоминание водителю переключиться в положение Р, закрыть источник питания перед тем, как покинуть автомобиль	Переключитесь в положение Р, закройте источник питания, прежде чем покинуть автомобиль
3	Перед тем как покинуть автомобиль, отключите источник питания	Напоминание водителю, что питание автомобиля не отключено	Отключите источник питания перед тем, как покинуть автомобиль
4	Ключ находится за пределами автомобиля	Напоминание водителю о том, что ключ вынут из автомобиля	Верните ключ, в противном случае это повлияет на нормальную работу автомобиля
5	Ключ не распознается	Напоминание водителю о том, что ключ не найден	Проверьте положение ключа и поместите ключ в месте, где он не экранирован
6	Переключитесь в положение Р, чтобы запустить автомобиль	Напоминание водителю: если вы хотите завести автомобиль, переключитесь в положение Р и запустите двигатель	Переключитесь в положение Р, нажмите замок зажигания, чтобы запустить автомобиль
7	Сигнал о низком заряде батареи ключа	Напоминание водителю о низком заряде батареи ключа	Своевременно меняйте батарею
8	Подсказка о том, что питание выключено, но не переключено в положение Р	Напоминание водителю о том, что автомобиль выключен не в положении Р	Переключитесь в положение Р, а затем отключите источник питания
9	Нажмите на педаль сцепления для запуска	Механическая КПП	Напоминание водителю о том, что он должен сначала нажать педаль сцепления, а затем нажать кнопку запуска, чтобы запустить автомобиль

№	Сигнальная подсказка	Описание	Решение
10	Нажмите педаль тормоза для запуска	Автоматическая КПП	Напоминание водителю о том, что он должен сначала нажать на педаль тормоза, а затем нажать кнопку запуска, чтобы запустить автомобиль
11	ESCL (Электронная блокировка рулевой колонки) не разблокирована	Напоминание водителю о том, что блокировка ESCL заблокирована и не разблокирована	Слегка поверните рулевое колесо, а затем снова нажмите кнопку запуска, блокировка рулевого колеса будет снята
12	ESCL не заблокирована, поверните рулевое колесо	Когда питание отключено и ручка двери поворачивается от закрытия к открытию», если ESCL не заблокирована, будет подан сигнал тревоги	Возможная причина заключается в том, что язычок блокировки застрял и не щелкнул во время блокировки. В этот момент водитель должен повернуть рулевое колесо, чтобы убедиться, что ESCL заблокирована
13	Сбой самодиагностики ESCL; нажмите кнопку запуска и попробуйте снова	Примечание: Напоминание водителю о сбое самодиагностики системы ESCL, которая может повлиять на работу ESCL	Нажмите замок зажигания еще раз, чтобы запустить самодиагностику ESCL
14	Сигнал тревоги о превышении скорости автомобиля	Сигнал скорости автомобиля, полученный ESCL, является нехарактерным, что может повлиять на работу ESCL	Своевременно обратитесь в официальный центр послепродажного обслуживания JAC для проведения осмотра и технического обслуживания
15	Неисправность ESCL, вовремя обратитесь в официальный центр послепродажного обслуживания JAC для проведения тех. обслуживания.	Напоминание водителю о внутреннем сбое ESCL или о сбое в подключении жгута проводов ESCL	Своевременно обратитесь в официальный центр послепродажного обслуживания JAC для проведения осмотра и технического обслуживания.

1

2

3

4

5

6

7

8

9

10

Батарея питания ключа разряжена

Возможно, вы не сможете разблокировать или заблокировать автомобиль при низком заряде батареи ключа. В этот момент вы можете использовать механический ключ для блокировки и разблокировки. [См. Стр. 88]

Если автомобиль оборудован кнопочным замком зажигания, с его помощью не получится запустить автомобиль в обычном режиме, когда батарея ключа разряжена. Поместите ключ в подлокотник позади рычага переключения передач. В это время запасная антенна будет определять ключ с помощью индукции ближнего радиуса действия, после чего автомобиль можно будет запустить в обычном режиме. Когда заряд батареи ключа станет низким; замените батарею как можно скорее. [См. Стр. 222]

Вождение Безопасное вождение

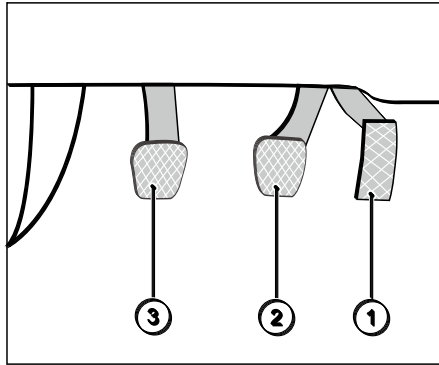
Безопасное вождение является необходимым условием обеспечения безопасности и комфорта. При езде необходимо обеспечить безопасность.

1. Пристегните ремень безопасности.
2. Держитесь на достаточном расстоянии, так как невозможно предсказать, когда переднее транспортное средство внезапно затормозит или повернет.
3. Водитель должен быть сосредоточен на вождении и быть готовым реагировать на различные условия. Любые отвлекающие факторы могут помешать нормальному вождению и стать причиной несчастных случаев (например, разговоры по телефону, чтение или подъем вещей с пола).
4. Избегайте опасного поведения, такого как превышение скорости, поворот на высокой скорости и внезапная смена курса.
5. Не садитесь за руль, когда чувствуете усталость или в состоянии алкогольного опьянения. И не садитесь за руль, если принимаете лекарства, которые

- вызывают сонливость.
6. Если левое или правое колесо автомобиля покидает основную дорогу из-за ошибок, необходимо принять следующие меры по исправлению положения:
 - a. Сохраняйте спокойствие и не паникуйте.
 - b. Не тормозите.
 - c. Удерживайте руль двумя руками и держите руль под контролем.
 - d. Отпустите педаль акселератора и постепенно снижайте скорость, когда это необходимо.
 - e. После снижения скорости возвращайтесь на дорогу в соответствии с условиями движения.
 7. Поскольку частота вращения двигателя выше в холодное время года, поэтому в теплое время года после запуска автомобиля будьте очень осторожны при переключении передачи.
 8. Тормозной путь будет увеличен после погружения тормоза в воду. Двигайтесь на безопасной скорости и избегайте высокой скорости. Нажмите педаль тормоза несколько раз, чтобы удалить остатки воды.

Вождение. Механическая КПП

Педали

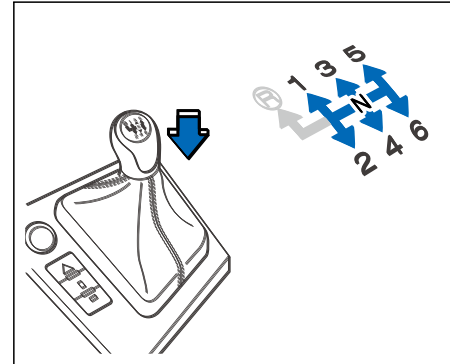


- ① Педаль акселератора
- ② Педаль тормоза
- ③ Педаль сцепления

⚠ Предупреждение

1. Предметы в пространстве для ног со стороны водителя могут препятствовать работе водителя с педалями, что может легко привести к потере управления автомобилем и стать причиной серьезных несчастных случаев!
2. Не допускайте попадания предметов в пространство для ног водителя во время вождения.
3. Педали не должны быть закрыты какими-либо предметами или ковриками. Если есть коврик на полу, используйте подходящее крепление, чтобы закрепить коврик в пространстве для ног. Пожалуйста, убедитесь, что они не мешают работе педали.

Переключение передач



Как показано на рисунке, положение каждой передачи отмечено на рычаге переключения передач. Во время движения автомобиля шаги переключения передач следующие:

1. Нажмите педаль сцепления вниз и удерживайте ее в этом положении;
 2. Переведите рычаг в нужное положение;
 3. Отпустите педаль сцепления.
- Шаги переключения передачи R следующие:
1. Держите автомобиль в неподвижном состоянии;

1

2

3

4

5

6

7

8

9

10

2. Нажмите педаль сцепления вниз и удерживайте ее в этом положении;
3. Нажмите рычаг переключения передач вниз и одновременно переведите рычаг переключения в положение «R».
4. Отпустите педаль сцепления.

Предупреждение

1. Не переключайтесь на заднюю передачу, когда автомобиль движется вперед. В противном случае это может повредить коробку передач.
2. Когда автомобиль движется, необходимо постепенно переключать передачу, то есть на соседнюю более низкую передачу, и только когда частота вращения двигателя не слишком высокая, передачу можно переключать вниз. Переведите рычаг переключения передач на чрезмерно низкую передачу на высокой скорости автомобиля, иначе высокая скорость двигателя может серьезно повредить сцепление и коробку передач.
3. Неправильный выбор положения

Предупреждение

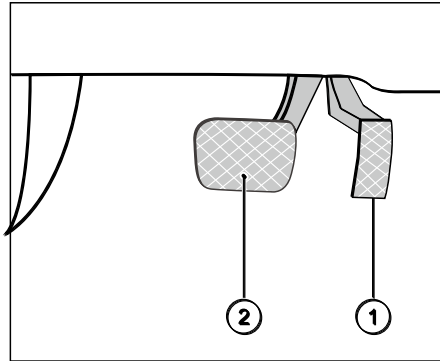
рычага переключения передач может привести к тому, что автомобиль выйдет из-под контроля, станет причиной аварии и серьезных травм.

Примечание

1. Не включайте нейтральную передачу, когда движетесь по склону. Это очень опасно.
2. Не нажимайте на педаль тормоза все время, иначе это приведет к перегреву и неисправности тормоза. Когда вы движетесь вниз с вершины склона, замедлите движение и снизьте передачу. Торможение двигателем может помочь замедлить скорость.
3. Во избежание износа и повреждения сцепления не ставьте ноги на педаль сцепления во время движения. Не используйте сцепление, чтобы припарковать автомобиль на гористой дороге или дожидаясь красного цвета светофора.

Примечание

4. Снижьте скорость, прежде чем переключить передачу, чтобы избежать повреждения двигателя из-за перегрева.
5. Не нажимайте педаль акселератора все время в состоянии полуцепления (сцепление не подключено полностью) во время движения, в противном случае это приведет к ускорению износа сцепления и даже к его деформации.
6. Плавно нажимайте педаль акселератора во время движения, медленно нажимайте на педаль акселератора.
7. Будьте осторожны при движении по гладкой поверхности, особенно при торможении, ускорении или переключении передач, поскольку резкие изменения скорости двигателя на гладких поверхностях могут привести к проскальзыванию колес, потере сцепления с дорогой и затруднению управления автомобилем.

Вождение.**Автоматическая КПП Педали**

- ① Педаль акселератора
- ② Педаль тормоза

⊘ Предупреждение

1. Предметы в пространстве для ног со стороны водителя могут препятствовать работе водителя с педалями, что может легко привести к потере управления автомобилем и стать причиной серьезных несчастных случаев!
2. Не допускайте попадания предметов в пространство для ног водителя во время вождения.
3. Педали не должны быть закрыты какими-либо предметами или ковриками. Если есть коврик на полу, используйте подходящее крепление, чтобы закрепить коврик в пространстве для ног. Убедитесь, что они не мешают нормальной работе педали.
4. Не переключайтесь на заднюю передачу, когда автомобиль движется вперед. В противном случае это может повредить коробку передач.
5. Неправильный выбор положения рычага переключения передач может вывести автомобиль из-под контроля, привести к аварии и стать причиной серьезных травм.

ⓘ Примечание

1. Не включайте нейтральную передачу, когда движетесь по склону. Это очень опасно.
2. Плавно нажимайте педаль акселератора во время движения, медленно нажимайте на педаль акселератора.
3. Будьте осторожны при движении по гладкой поверхности, особенно при торможении, ускорении или переключении передач, поскольку резкие изменения скорости двигателя на гладких поверхностях могут привести к проскальзыванию колес, потере сцепления с дорогой и затруднению управления автомобилем.

1

2

3

4

5

6

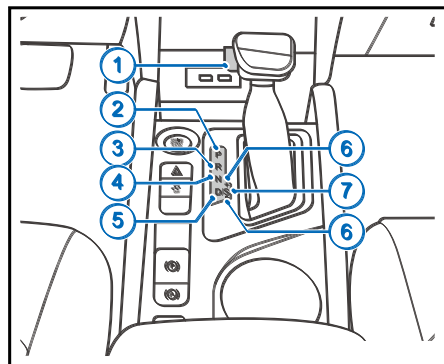
7

8

9

10

Переключение передач



- ① Кнопка разблокировки рычага
- ② Парковка (P)
- ③ Задний ход (R)
- ④ Нейтральная (N)
- ⑤ Движение вперед (D)
- ⑥ Ручной режим (M)
- ⑦ Спортивный режим (S)

Перед ача	Название	Инструкции
P	Парковка	Положение P используется для остановки автомобиля и запуска двигателя. В положении P коробка передач механически заблокирована, чтобы предотвратить свободное движение автомобиля.
R	Задний ход	R используется для заднего хода. Чтобы переключиться с других передач на R, вы должны сначала остановить автомобиль, а затем повернуть рычаг переключения передач в положение R.
N	Нейтральная	Когда рычаг переключения передач находится в положении N, двигатель также можно запустить, но для безопасности рекомендуется запускать двигатель в положении P. Используйте нейтральную передачу, когда вам нужно временно остановиться и дать двигателю поработать на холостом ходу.
D	Движение вперед	Когда рычаг переключения передач находится в положении D, автомобиль движется вперед. Момент переключения зависит от нагрузки двигателя, привычек водителя и скорости автомобиля.
M	Ручной режим	Установите рычаг переключения передач в положение S и потяните вверх или вниз один раз, чтобы перейти в ручной режим. Если вы хотите переключиться на повышенную или пониженную передачу, вам нужно всего лишь сдвинуть рычаг переключения передач вперед или назад для переключения передач (рычаг переключения передач можно сдвинуть вверх или вниз один раз, вернувшись один раз).
S	Спортивный режим	Когда рычаг переключения передач находится в положении S, автомобиль переходит в спортивный режим. Спортивный режим обладает сильной мощностью и более высоким расходом топлива.

Чтобы избежать случайного нажатия рычага переключения передач, для некоторых передач может потребоваться нажать на педаль тормоза или нажать кнопку блокировки на рычаге переключения передач, конкретная ситуация выглядит следующим образом:

Положение передачи	Необходимость нажать кнопку б локировки	Необходимость нажать педаль тормоза
P-R	Да	Да
R-P	Да	Нет
R-N	Нет	Нет
N-R	Да	Да
N-D	Нет	Нет
D-N	Нет	Нет
D-S/+/-	Нет	Нет

Предупреждение

1. Не выбирайте положение «Р», пока автомобиль полностью не остановится. В противном случае это приведет к серьезному повреждению коробки передач.
2. При парковке не используйте положение Р вместо стояночного тормоза.
3. Не нажимайте педали тормоза и акселератора одновременно, иначе автоматическая коробка передач может перегреться или стать неисправной.

Примечание

1. При движении в ручном режиме, если вы пытаетесь переключиться на пониженную передачу при слишком высокой частоте вращения двигателя, коробка передач не будет реагировать. Если вы попытаетесь переключить передачу на более высокую при слишком высокой частоте вращения двигателя, коробка передач также не будет реагировать.
2. При движении в ручном режиме, и если скорость двигателя или скорость автомобиля превышает ограниченное значение, установленное Блоком управления коробкой передач, блок управления коробкой передач будет управлять коробкой передач с повышением или понижением передачи для защиты двигателя и коробки передач.
3. Когда замок зажигания находится в положении LOCK, OFF или ACC, рычаг переключения передач невозможно повернуть из положения Р в другие положения.

1

2

3

4

5

6

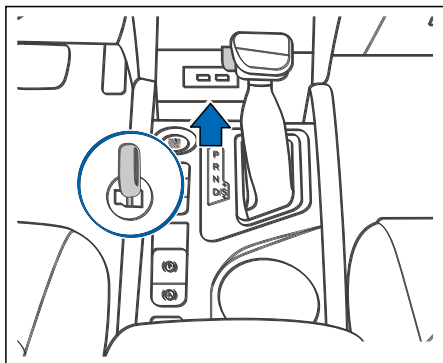
7

8

9

10

Устранение неисправностей



Если батарея 12 В разряжена, рычаг переключения передач нельзя переключить из положения Р в другие. В этом случае автомобиль необходимо толкать или буксировать. Положение рычага переключения передач может быть переключено при выполнении следующих шагов:

1. Поверните замок зажигания в положение OFF или LOCK;
2. Включите стояночный тормоз или другие меры для предотвращения случайного движения автомобиля;

3. С небольшим усилием потяните пылезащитный экран вверх, снимите панель переключения передач;
4. Одновременно нажмите механическое устройство разблокировки и кнопку разблокировки рычага переключения передач на левой стороне рычага переключения передач, чтобы переключиться с положения Р на N. Когда необходимо использовать этот метод для переключения из положения Р к другим положениям, это указывает на то, что у автомобиля возникла проблема, и вам необходимо обратиться в официальный центр послепродажного обслуживания JAC для проведения технического обслуживания.

Экономное вождение

Рекомендация по вождению

Пользователи могут повысить экономию топлива автомобиля и сократить выбросы углекислого газа, следуя этим советам по вождению.

1. Плавно нажимайте педаль акселератора и педаль тормоза

- Избегайте резкого ускорения и торможения.
- Плавно и медленно нажимайте на педаль акселератора и педаль тормоза.

2. Дальновидное вождение

- Частое торможение и ускорение неизбежно увеличивают расход топлива. Поэтому водите автомобиль думая о будущем и держитесь на достаточном расстоянии от впереди идущего автомобиля, чтобы избежать ненужного торможения и ускорения.

3. Двигайтесь с равномерной и постоянной скоростью

- По сравнению с частым торможением и быстрым ускорением более важна равномерная скорость. Чем стабильнее скорость движения, тем ниже расход

топлива.

- На шоссе эффективнее двигаться с постоянной скоростью, чем часто тормозить и резко ускоряться.
- Используйте функцию круиз-контроля (при наличии), чтобы поддерживать постоянную скорость во время движения на высокой скорости.

4. Используйте вспомогательное электрооборудование в автомобиле умеренно

- Установите правильную температуру кондиционера. Установите температуру кондиционера в соответствии с температурой окружающей среды автомобиля, не слишком высокую или слишком низкую.
- Если цель обогрева была достигнута, функцию обогрева сиденья (при наличии) необходимо немедленно выключить.
- Выключайте обогрев заднего ветрового стекла, когда на заднем ветровом стекле нет запотевания или льда.

5. Свободный ход, чтобы остановить автомобиль

- Отпустите педаль акселератора и дайте

автомобилю медленно двигаться, когда это позволят условия.

- Заглушите двигатель, когда автомобиль необходимо остановить на длительное время (например, при ожидании на железнодорожном переезде). Если автомобиль оснащен автоматической системой запуска и остановки двигателя, используйте эту функцию в максимально возможной степени.

6. Избегайте езды на короткие расстояния

- После запуска холодного двигателя мгновенный расход топлива двигателя чрезвычайно высок, и автомобиль может проехать несколько километров. Только когда двигатель достигает нормальной рабочей температуры, расход топлива может вернуться к нормальному уровню, поэтому следует избегать вождения на короткие расстояния в максимально возможной степени.

7. Прогрев в холодное время года

- При езде в холодное время года автомобиль, как правило, нужно вращать на холостом ходу не дольше 30 секунд, чтобы прогреть перед запуском,

чтобы избежать слишком длительного времени прогрева.

8. Держите автомобиль в прохладном состоянии в жаркую погоду

- При возможности паркуйте автомобиль на крытой парковке или в тени.
- При входе в автомобиль, когда внутри жарко, открытие окна может помочь охладить автомобиль быстрее, уменьшив потребность в использовании системы кондиционирования.

9. Заранее переключайте передачу

- Переключение на более высокие передачи поможет сэкономить топливо. Двигатель, работающий на высокой скорости, будет расходовать ненужное топливо.

- Не двигайтесь на максимальной скорости определенной передачи после переключения на передачу.

1-я передача используется только для запуска автомобиля, после запуска, пожалуйста, своевременно переключайтесь на 2-ю передачу. На транспортных средствах, оборудованных автоматическими коробками передач, необходимо по

1

2

3

4

5

6

7

8

9

10

возможности избегать движения с принудительным понижением передачи.

- Автомобиль оборудован индикатором передачи, который показывает лучшее время для переключения, тем самым улучшая экономию топлива.

10. Избегайте перевозки ненужных предметов и удалите ненужные детали и вспомогательные приспособления кузова.

- Чем легче автомобиль, тем ниже расход топлива. Удалите ненужные предметы из автомобиля.
- Чем лучше аэродинамические характеристики автомобиля, тем ниже расход топлива. Специальное оборудование и вспомогательные приспособления, такие как багажники на крышу или велосипедные кронштейны, могут ухудшить аэродинамические характеристики автомобиля. Своевременно снимайте специальное оборудование и багажную полку, особенно при подготовке к высокоскоростному вождению.

Увеличение экономии топлива и уменьшение выбросов углекислого газа

Чтобы повысить экономию топлива и сократить выбросы углекислого газа, следуйте приведенным ниже рекомендациям, за исключением хороших привычек вождения:

- Убедитесь, что двигатель правильно диагностирован.
- Следуйте инструкциям по техническому обслуживанию для проведения регулярного обслуживания.
- Правильно отрегулируйте давление в шинах. Давление в шинах, отвечающее требованиям, может снизить сопротивление качению колеса, тем самым уменьшая расход топлива.
- Соблюдайте правильную регулировку колес. Неправильное позиционирование может усугубить износ шин и снизить расход топлива.
- Используйте рекомендованное моторное масло. [См. Стр. 234]

Система рулевого управления с усилением Электросилитель руля

При управлении автомобилем электрическая система рулевого управления автоматически регулирует мощность рулевого управления в соответствии со скоростью автомобиля, углом поворота рулевого колеса и моментом силы на руле, чтобы водитель мог лучше управлять рулем и получить наилучшие впечатления от вождения.

Предупреждение

1. Рулевое колесо нельзя удерживать в конечном положении более 10 с, если такое положение удерживается в течение более 10 с двигатель и контроллер электросилителя руля будут быстро нагреваться, мощность рулевого управления ослабнет и даже может повредить систему рулевого управления с электросилителем.

ⓘ Примечание

1. Система электроусилителя руля работает только тогда, когда работает система питания автомобиля.
2. Если рулевое колесо поворачивать многократно или непрерывно во время парковки или движения на очень низкой скорости, мощность рулевого управления будет ослаблена. Это разработано специально предотвратить перегрев и защитить систему рулевого управления с электроусилителем от повреждения, она вернется к нормальному состоянию после падения температуры рулевого управления с электроусилителем.
3. Когда функция усиления рулевого управления ослабляется или выходит из строя, вам нужно большее усилие, чем обычно, особенно при резком повороте или движении на низкой скорости.
4. При быстром управлении рулем вы можете услышать звук трения. Это является нормальным явлением, продолжайте движение.

Аварийный поворот

В чрезвычайных ситуациях, если не хватает места для торможения, рулевое управление более эффективно, чем энергия торможения, чтобы избежать наезда на людей или препятствия. Например, когда ваш автомобиль поднимается вверх по склону, а на вашей полосе появляется грузовик, или внезапно появляется ребенок или другое транспортное средство на вашей передней линии, вы можете нажать тормоз, чтобы избежать столкновения, если вы можете своевременно остановить автомобиль. Иногда вы не можете сделать это, потому что не хватает расстояния. В таких чрезвычайных ситуациях ваш автомобиль покажет свои отличные характеристики, если сначала нажать педаль тормоза. Лучше всего максимально снизить скорость, когда может произойти столкновение. Затем поверните налево или направо в зависимости от наличия свободного места, чтобы обойти препятствие.

ⓘ Примечание

1. При экстренном повороте удерживайте рулевое колесо в положениях 9 и 3 часов, чтобы быстро повернуть рулевое колесо, что поможет безопасно и быстро повернуть рулевое колесо, и вернуть рулевое колесо сразу же, избежав препятствий.

1

2

3

4

5

6

7

8

9

10

Занос

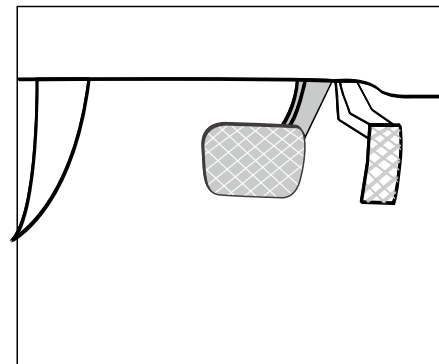
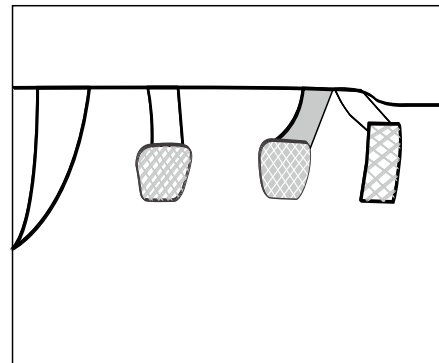
Автомобиль может выйти из-под контроля при заносе. Благоразумный водитель примет соответствующие меры в соответствии с существующими условиями вождения и избежит превышения скорости в соответствии с условиями вождения, тем самым избежав большого заноса. Однако занос может произойти в любое время. Существует три типа заноса и соответствующие действия в чрезвычайных ситуациях:

1. Торможение приводит к заносу, и колеса блокируются. Ваш автомобиль оснащен АБС, который помогает вам избежать блокировки колес.
2. Высокая скорость или избыточная поворачиваемость при движении рулевого колеса приводят к проскальзыванию колес и потере рулевого усилия. Отпустить педаль акселератора - лучший способ справиться с проблемой.
3. Ускорение приводит к заносу. Быстрое ускорение вызывает проскальзывание ведущего колеса. Отпустить педаль акселератора - лучший способ справиться с проблемой.

Предупреждение

1. Сила сцепления уменьшится, если на поверхности дороги есть вода, лед, снег, песок или другой мусор. Для обеспечения безопасности снизьте скорость.
2. При движении по скользкой поверхности избегайте резкого поворота руля, ускорения и торможения.

Driving brake system



Рабочая тормозная система в основном включает в себя педаль тормоза и тормозной узел. Нажатие на педаль тормоза должно поддерживать постоянную скорость на спуске, замедлять или даже останавливать автомобиль. Если вам нужно остановиться на длительное время, припаркуйте свой автомобиль. [См. Стр. 140]

 **Предупреждение**

1. Убедитесь, что ничто не мешает водителю контролировать все педали;
2. Используйте подходящее крепление, чтобы закрепить коврик в пространстве для ног.
3. Избегайте экстренного торможения на скользких дорогах! Внезапное торможение может привести к заносу автомобиля, а также к потере контроля над автомобилем!
4. Запрещается регулировать высоту педали тормоза и ремонтировать компоненты тормозной системы. Это может повлиять на эффективность торможения автомобиля и стать причиной серьезных аварий и травм. Если необходимо выполнить регулировку, свяжитесь с официальным центром послепродажного обслуживания JAC.

Предупреждение об износе тормозного фрикционного диска

Когда тормозной фрикционный диск изнашивается до определенного предела, при нажатии на педаль тормоза тормоз издает высокочастотный скребущий звук, загорится сигнальная лампа износа фрикционного диска на комбинации приборов, в это время обратитесь в официальный центр послепродажного обслуживания JAC для проверки и замены.

Соответствующие параметры рабочей тормозной системы

Классификация		Значение
Педаль тормоза	Свободный ход /mm	3~8
Передний тормозной фрикционный диск	Стандартная толщина/mm	9.5
	Предел износа /mm	2
Задний тормозной фрикционный диск	Стандартная толщина/mm	10.1
	Предел износа /mm	2



 **Предупреждение**

1. Запрещается регулировать высоту педали тормоза и ремонтировать компоненты тормозной системы. Это может повлиять на эффективность торможения автомобиля и стать причиной серьезных аварий и травм. Если необходимо выполнить регулировку, свяжитесь с официальным центром послепродажного обслуживания JAC.

 **Примечание**

1. При определенных условиях вождения и погодных условиях во время торможения иногда можно услышать легкие скрипы, резкие звуки или другие шумы, что является нормальным явлением и не влияет на работу тормозной системы.

Вспомогательная система торможения

Вспомогательная система торможения включает в себя электронную систему контроля устойчивости (ESC), антиблокировочную тормозную систему (ABS), систему регулировки тягового усилия (TCS), систему помощи при трогании в гору (HSA), гидравлическую систему помощи при торможении (HBA), систему блокировки тормозов (BOS), сигнал аварийной остановки (ESS), электронная система распределения тормозных усилий (EBD) и т. д. Конфигурация разных моделей может отличаться, см. конфигурацию конкретной модели. Когда система питания работает, вспомогательная тормозная система может быть эффективной и эффективно повышать безопасность вождения.

 **Предупреждение**

1. Убедитесь, что ничто не мешает водителю контролировать все педали;

2. Используйте подходящее крепление, чтобы закрепить коврик в пространстве для ног.

3. Обязательно настройте скорость и способ вождения в соответствии с видимостью, климатом, дорогой и дорожными условиями. Не используйте дополнительные функции безопасности, предоставляемые системой, чтобы избежать несчастных случаев.

4. Вспомогательная система торможения не может нарушать закон кинематики! Даже если автомобиль оборудован ESC и другими системами, все равно существует риск при движении по влажной дороге.

5. При движении на высокой скорости по влажной дороге колеса могут оторваться от земли и

Предупреждение

всплывать. Как только это произойдет, автомобиль не сможет тормозить, поворачивать или можно даже потерять контроль управления.

6. Если автомобиль находится слишком близко к переднему транспортному средству или имеет слишком высокую скорость, вспомогательная тормозная система не сможет работать эффективно.

7. Несмотря на то, что вспомогательная тормозная система может эффективно помогать водителю управлять автомобилем в различных условиях вождения, важно помнить, что устойчивость вождения автомобиля тесно связана со сцеплением шин с дорогой.

8. Будьте осторожны при нажатии педали акселератора на скользкой или обледенелой дороге! Даже если вспомогательная тормозная система активирована, колеса могут по-прежнему скользить, что приводит к потере контроля над автомобилем.

Электронная система контроля устойчивости (ESC)

При определенных условиях движения ESC может применять торможение к колесам отдельно, что может эффективно снизить риск заноса и улучшить устойчивость вождения. ESC может определять экстремальные условия вождения, такие как чрезмерное или недостаточное рулевое управление или занос автомобиля, и применять торможение к соответствующим колесам или уменьшать выходной крутящий момент двигателя, чтобы поддерживать автомобиль в стабильном рабочем режиме. ESC не может превзойти законы физики.

Обратите внимание, что ESC не может работать во всех условиях вождения, чтобы помочь водителю поддерживать стабильные условия вождения. Например, ESC не помогает при движении по участкам дороги с резкими изменениями качества дороги. Погружение и занос очень легко

происходят, когда автомобиль движется по дороге со слоем воды. Из-за отделения слоя воды ESC не может определить состояние дороги и выполнять свою функцию. ESC не всегда в состоянии справиться со сложными условиями вождения так же эффективно, как на низких скоростях, когда автомобили быстро движутся по изогнутым участкам. Обязательно правильно отрегулируйте скорость и способ вождения в соответствии с видимостью, климатом, дорогой и дорожными условиями. ESC не может нарушать законы кинематики, улучшать использование мощности или удерживать автомобиль на обычной полосе движения, когда автомобиль отклоняется от полосы движения из-за ошибки водителя. ESC может улучшить стабильность автомобиля только в пределах контролируемого диапазона. В экстремальных условиях вождения ESC может помочь водителю вести автомобиль в нужном направлении в соответствии с намерениями водителя.

1

2

3

4

5

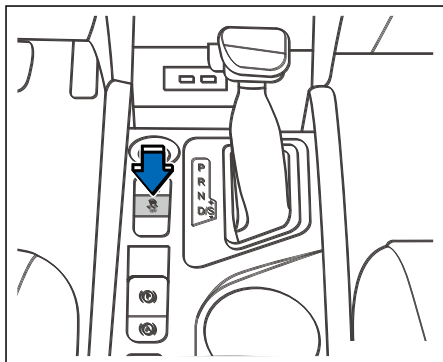
6

7

8

9

10



ESC должна быть всегда в активном состоянии во время движения. В особой ситуации можно нажать кнопку ESC OFF.

1. При эксплуатации автомобиля с противоскользящей цепью;
2. При эксплуатации автомобиля по глубокому снегу или по рыхлой поверхности;
3. При застревании автомобиля (например, застревание на грязной дороге) и необходимости двигаться вперед и назад.

Антиблокировочная тормозная система (ABS)

Антиблокировочная тормозная система (ABS) - это усовершенствованная электронная тормозная система, которая может помочь предотвратить занос и потерю контроля над автомобилем. Система позволяет удерживать определенное рулевое усилие при резком торможении и может обеспечить наибольшую парковочную способность на скользкой дороге.

Но она не предотвращает несчастные случаи, вызванные небрежным или опасным вождением. Кроме того, не подразумевается, что ABS может сократить тормозной путь при каких-либо обстоятельствах, и тормозной путь может быть больше, чем у обычной тормозной системы при торможении на песчаной и каменной дороге, покрытой снегом и льдом дороге или влажной и скользкой дороге.

Если колеса необходимо заблокировать, система ABS будет неоднократно регулировать давление тормозного масла. В это время сила отдачи с шумом

будет ощущаться на педали тормоза, что является нормальным явлением.

Как использовать данную функцию:

1. Сильно нажмите на педаль тормоза, не отпускайте педаль тормоза и не уменьшайте усилие на педали!
2. Не наступайте вперед и назад на педаль тормоза и не уменьшайте усилие на педаль тормоза!
3. Поверните автомобиль при необходимости.
4. Отпустите педаль тормоза или уменьшите усилие на педали тормоза, ABS автоматически заблокирует колеса.

Система электронного распределения тормозного усилия (EBD)

При торможении EBD автоматически регулирует пропорцию распределения тормозного усилия на передней и задней осях, чтобы избежать неравномерного распределения тормозного усилия для повышения эффективности торможения. EBD можно сочетать с ABS для улучшения стабильности тормоза и обеспечения устойчивости автомобиля.

Система регулировки тягового усилия (TCS)

TCS контролирует состояние каждого колеса через сигнал скорости вращения колеса. Как только ведущее колесо заносит, TCS немедленно остановит скольжение колеса через тормозную систему. В то же время TCS приостановит работу системы управления двигателем, тем самым ослабляя занос ведущего колеса. TCS облегчает запуск, ускорение и подъем автомобиля в плохих дорожных условиях.

Система помощи при трогании в гору (HSA)

Система помощи при трогании в гору (HSA), когда автомобиль начинает движение по склону без использования стояночного тормоза, может позволить автомобилю продолжать тормозить в течение нескольких секунд, когда правая нога не нажимает педаль тормоза, чтобы предотвратить скатывание автомобиля и вероятность несчастного случая.

Если выполняется любое из следующих условий, функция HSA будет отключена:

1. Время функции HSA достигает 2 с;
2. Достаточно крутящего момента для предотвращения скатывания.

Гидравлическая система помощи при торможении (HBA)

Система HBA может эффективно сократить тормозной путь. В случае чрезвычайной ситуации, когда водитель быстро нажимает педаль тормоза, HBA немедленно увеличивает тормозное давление до максимума, эффективно и быстро активирует ABS, и таким образом сокращает тормозной путь. Не уменьшайте усилие на педали тормоза! Как только педаль тормоза отпущена, гидравлическая система помощи при торможении (HBA) автоматически отключается. Помощь гидравлического тормоза (HBA) может действовать только тогда, когда двигатель в рабочем состоянии.

1

2

3

4

5

6

7

8

9

10

Система блокировки тормозов (BOS) **Сигнал аварийной остановки (ESS)**

BOS относится к системе, в которой водитель по-прежнему может остановиться, нажав педаль тормоза, в то время как педаль акселератора полностью открыта (т.е. нажатие педали акселератора в пол). То есть система приоритета торможения автоматически переключит двигатель в состояние холостого хода, когда обнаружит, что водителю не удалось затормозить.

ESS - это система предупреждения для движущихся позади транспортных средств, когда происходит экстренное торможение на высокой скорости. Когда автомобиль разгоняется до определенной скорости, когда происходит экстренное торможение, задний фонарь автоматически вызывает быстрое мерцание, предупреждая движущееся позади транспортное средство о необходимости срочно затормозить. Движущееся позади транспортное средство своевременно тормозит, чтобы избежать или смягчить дорожно-транспортные происшествия, когда оно получает сигнал о том, что переднее транспортное средство внезапно тормозит.

Система стояночного тормоза



Предупреждение

1. Не паркуйте автомобиль на горючих материалах, таких как сено, бумажные отходы или ткань, чтобы не допустить соприкосновения горячей выхлопной системы с таким горючим материалом и, таким образом, не допустить возгорания.
2. Категорически запрещается переводить автомобиль в режим запуска без участия.
3. Не оставляйте детей одних в автомобиле. Дети могут непреднамеренно щелкнуть выключателем или клавишей управления, что приведет к серьезным несчастным случаям.
4. Во избежание риска получения травмы или смерти в результате непреднамеренной эксплуатации автомобиля или его систем, не оставляйте детей, взрослых, нуждающихся в уходе, или

⚠ Предупреждение

домашних животных в автомобиле. Они могут непреднамеренно сдвинуть рычаг, что приведет к серьезным несчастным случаям. Кроме того, в теплую погоду температура в закрытом автомобиле может повышаться достаточно быстро и, таким образом, нанести серьезные или смертельные травмы людям и домашним животным.

5. Не садитесь за руль, когда стояночный тормоз включен, иначе тормоз перегреется и не будет работать, что приведет к аварии.

6. Не снимайте стояночный тормоз снаружи автомобиля. Если автомобиль начнет движение, то будет невозможно нажать педаль ножного тормоза, и это очень легко приведет к аварии.

7. Не используйте рычаг переключения передач для замены стояночного тормоза. При парковке убедитесь, что стояночный тормоз полностью включен.

ⓘ Примечание

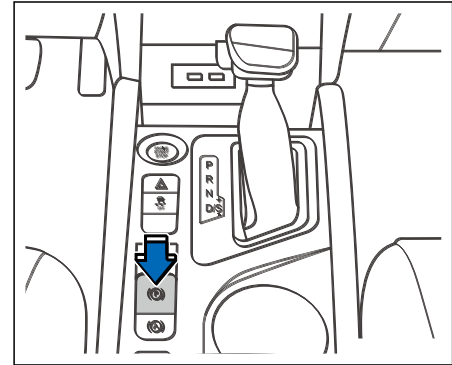
1. Во избежание неожиданного движения автомобиля при парковке, включите стояночный тормоз, прежде чем поднять ногу с педали тормоза.

2. Будьте осторожны при езде на парковке. Обратите внимание на поднятые предметы, которые могут повредить бамперы и другие части автомобиля при парковке.

3. Будьте осторожны при движении по полосам движения, склонам и другим подобным объектам. В противном случае могут быть повреждены нижние части автомобиля, такие как бамперы, спойлер, двигатель или выхлопная система и т. д.

Система электронного стояночного тормоза (EPB)

Расположение переключателя системы электронного стояночного тормоза показано на рисунке.

**Этапы ручного включения стояночного тормоза:**

1. Припаркуйте автомобиль в нужном месте.
2. Нажимайте педаль тормоза, пока автомобиль не остановится медленно, и не станет неподвижным.
3. Осторожно потяните вверх переключатель электронного

1

2

3

4

5

6

7

8

9

10

стояночного тормоза, загорится индикатор работы электронного стояночного тормоза (EPB) (красный) на (P) комбинации приборов, указывая на то, что стояночный тормоз включен.

4. Для модели с механической коробкой передач переключите передачу на нейтральную передачу. Если автомобиль припаркован на подъеме, рекомендуется включить передачу на 1-й передаче; в случае парковки на спуске рекомендуется включить передачу заднего хода, чтобы избежать скатывания. Для модели с автоматической коробкой передач переключите передачу в положение P.

5. Заглушите двигатель и отпустите педаль тормоза.

6. Поверните рулевое колесо, чтобы убедиться, что оно заблокировано.

7. Убедитесь, что в автомобиле нет людей, особенно детей.

8. Вы также должны забрать ключ при выходе из автомобиля.

9. Заблокируйте автомобиль.

Этапы ручного отпущения стояночного тормоза:

1. Нажмите педаль тормоза и сохраняйте ее неподвижной.

2. Осторожно потяните переключатель электронного стояночного тормоза один раз, индикатор рабочего состояния электронного стояночного тормоза (EPB) (красный) (C) на (P) комбинации приборов будет выключен, показывая, что стояночный тормоз отпущен.

Отключение стояночного тормоза автоматически при запуске

Закройте дверь, пристегните ремень безопасности водителя, запустите автомобиль, нажмите педаль сцепления, чтобы переключиться на 1-ю передачу (для механической коробки передач) или переключите передачу с P на D/R передача (для автоматической коробки передач), и нажмите педаль акселератора, чтобы запустить автомобиль, EPB отключится автоматически.

Автоматическое применение функции стояночного тормоза при остановке двигателя:

Когда транспортное средство находится в нейтральном положении или в положении P (для автоматической модели), а замок зажигания переключается из положения ON в положение OFF, EPB автоматически припаркует автомобиль.

Функция экстренного торможения

Когда педаль ногового тормоза не может быть использована для остановки автомобиля, можно использовать функцию экстренного торможения, чтобы применить торможение к автомобилю. Постоянно удерживая переключатель EPB, автомобиль можно принудительно остановить посредством стояночного тормоза. Отпустите переключатель EPB, аварийный тормоз.

Предупреждение

Неправильное использование функции EPB может привести к ДТП и серьезным травмам.

1. Не используйте стояночный тормоз во время движения автомобиля, за исключением случаев крайней необходимости. Поскольку стояночный тормоз действует только на заднее колесо, тормозной путь намного длиннее, чем при использовании педали тормоза. Обязательно останавливайте автомобиль с помощью педали тормоза.

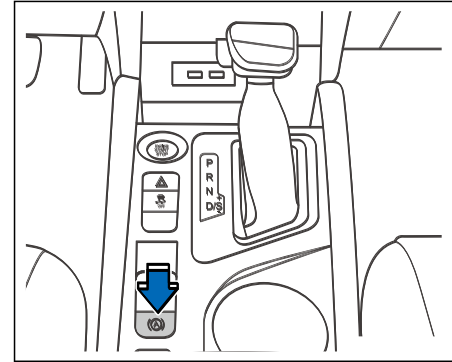
2. Если водитель не пристегнут ремнем безопасности, электромеханический парковочный тормоз невозможно автоматически разблокировать, водитель также не сможет разблокировать его вручную. В это время нажатие на педаль акселератора для запуска приведет к повреждению коробки передач. Неисправность коробки передач, вызванная неправильной эксплуатацией, не входит в объем гарантии.

Предупреждение

3. Если коробка передач переключена на какую-то передачу и двигатель работает, будьте уверены, что не нажмете на педаль акселератора при работе в моторном отсеке. В противном случае автомобиль может начать движение, даже если был включен стояночный тормоз.

Функция AUTO HOLD

Расположение переключателя функции AUTO HOLD показано на рисунке.



Функция AUTO HOLD автоматически включает стояночный тормоз после парковки, без нажатия водителем педали тормоза или ручного стояночного тормоза. Как только система обнаружит, что автомобиль больше не движется, AUTO HOLD запускается немедленно и ^{AUTO}HOLD стабилизирует автомобиль. В это время индикатор на комбинации приборов мигает, чтобы напомнить водителю,

1

2

3

4

5

6

7

8

9

10

что работает функция AUTO HOLD, и водитель может отпустить педаль тормоза. Начиная движение водитель нажимает педаль акселератора, система AUTO HOLD ^{AUTO}_{HOLD} немедленно отключает тормоз, индикатор на дисплее комбинации приборов перестает мигать, и автомобиль начинает движение.

Требования к применению функции AUTO HOLD:

- Боковая дверь водителя закрыта.
- Ремень безопасности водителя пристегнут.
- Энергосистема находится в рабочем состоянии.

Ручное включение и выключение функции AUTO HOLD

Нажмите переключатель AUTO HOLD один раз, функция AUTO HOLD отключится, и индикатор погаснет; нажмите переключатель AUTO HOLD еще раз, функция AUTO HOLD включится, и загорится индикатор.

Память функции AUTO HOLD

Если функция AUTO HOLD включена перед выключением замка зажигания, система автоматически включит

функцию AUTO HOLD при следующем запуске замка зажигания. Если функция AUTO HOLD отключена до выключения замка зажигания, система не включит функцию AUTO HOLD автоматически при следующем запуске замка зажигания.

Предупреждение

Функция автоматической парковки не может нарушать законы физики, не используйте функцию автоматической парковки, чтобы обеспечить дополнительное удобство для риска вождения!

1. Не все функции парковки могут стабилизировать автомобиль, когда он начинает движение по склону (например, когда дорога влажная или замерзшая).
2. Функция автоматической парковки должна быть отключена перед тем, как автомобиль попадет на автомойку, в противном случае электромеханический парковочный тормоз может автоматически включиться, что приведет к повреждению.

Система автоматического экстренного торможения

Если ваше транспортное средство оборудовано автоматической системой экстренного торможения, система использует передний радар миллиметрового диапазона для определения расстояния и относительной скорости транспортного средства и целевого транспортного средства впереди, а также обнаружения движущегося пешехода перед автомобилем путем интеграции информации об изображении передней многофункциональной камеры; а затем использует модуль анализа данных для измерения расстояния и сигнального расстояния, безопасного расстояния, выдает предупреждение, когда оно меньше сигнального расстояния. И даже водитель не успевает затормозить, если расстояние меньше безопасного, при запуске системы AEB автомобиль сможет автоматически затормозить. С ее помощью можно эффективно избежать рисков, вызванных невниманием водителя или недостаточным тормозным усилием.

⊘ Предупреждение

1. Система автоматического экстренного торможения является вспомогательным инструментом водителя. Сосредоточение внимания на дорожных условиях и безопасное вождение является обязанностью водителя. Эта система не может предотвратить несчастные случаи, вызванные небрежным или опасным вождением.
2. Автоматическая система экстренного торможения может помочь водителю в особо опасных ситуациях, но водитель не должен слишком полагаться на помощь системы.
3. Автоматическая система экстренного торможения не может работать при любых условиях вождения, дорожного движения, погодных условиях и дорожных условиях.
4. Суровые погодные условия (например, сильный дождь, снег и т. д.) приведут к ухудшению работы системы. В этом случае соответствующая цель не будет обнаружена системой или будет

⊘ Предупреждение

- обнаружена слишком поздно.
5. Автоматическая система экстренного торможения обычно работает незаметно для водителя.
6. Автоматическая система экстренного торможения не реагирует на встречные транспортные средства или транспортные средства, движущиеся в боковом направлении.
7. Реализация автоматической системы экстренного торможения требует работы программы электронной системы стабилизации движения автомобиля (ESP).
8. Вы не должны блокировать обзор многофункциональной камеры (расположенной над передним лобовым стеклом) во время использования автомобиля, иначе система может функционировать неправильно, пожалуйста, обратите внимание, и при необходимости протрите и почистите стекло!
9. Если радиус кривой слишком мал, когда вы едете по кривой дороге, система не сможет дать предупреждение!

Эксплуатация автоматической системы экстренного торможения

Функцию автоматической системы экстренного торможения можно включить и выключить, щелкнув меню «Настройка автомобиля (Vehicle setting)» → Помощь при вождении (Driving assistance) → Система автоматического экстренного торможения (Automatic emergency braking system)». После включения автоматической системы экстренного торможения через меню настройки срабатывания предупреждения о лобовом столкновении вы можете установить уровень срабатывания: высокий или низкий.

1

2

3

4

5

6

7

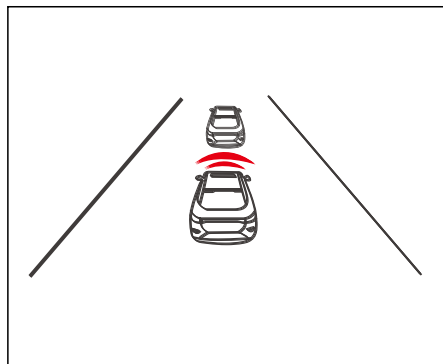
8

9

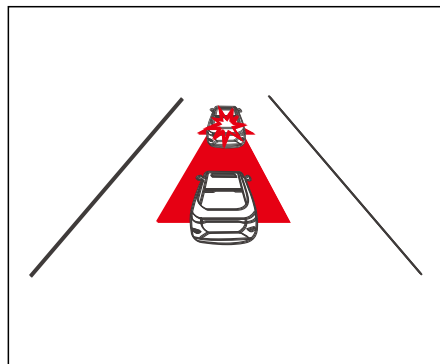
10

Интерфейс аварийной сигнализации системы автоматического экстренного торможения

Значок предупреждения о переднем столкновении:



Значок приведения в действие автоматического экстренного торможения:



Система слежения за дорожной разметкой

Если ваше транспортное средство оборудовано системой слежения за дорожной разметкой, система собирает линии разметки полосы движения в режиме реального времени с помощью передней многофункциональной камеры посредством обработки изображений для получения параметров положения транспортного средства на текущей полосе движения. При обнаружении съезда транспортного средства с полосы движения, датчик будет вовремя собирать данные о дорожном движении и рабочем состоянии водителя, а затем отправлять предупреждающий сигнал с помощью контроллера, обеспечивая большее время реакции для водителей. Если водитель включает сигнал поворота и выполняет обычную смену полосы движения, система слежения за дорожной разметкой не выдаст никаких подсказок. В диапазоне скоростей от 60 до 150 км/ч система может работать в стандартном

режиме. Когда скорость превышает 60 км/ч, можно активировать систему слежения за дорожной разметкой.

⚠ Предупреждение

1. Система слежения за дорожной разметкой является вспомогательным инструментом водителя. Сосредоточение внимания на дорожных условиях и безопасное вождение является обязанностью водителя. Эта система не может предотвратить несчастные случаи, вызванные небрежным или опасным вождением.
2. Система слежения за дорожной разметкой не может работать при любых условиях вождения, дорожного движения, погодных условиях и дорожных условиях.
3. Условия суровой погоды (например, ливень, снег и т. д.) или нечеткость линии полосы движения могут повлиять на работу системы, что приведет к несрабатыванию предупреждения!
4. Вы не должны блокировать обзор

⚠ Предупреждение

многофункциональной камеры (расположенной над передним лобовым стеклом) во время использования автомобиля, иначе система может работать некорректно, пожалуйста, обратите внимание, и при необходимости протрите и очистите стекло!

5. Если радиус кривой слишком мал, когда вы едете по кривой дороге, система может не сработать!
6. Система обеспечивает только звуковое и графическое предупреждение и не оказывает активного влияния на путь транспортного средства, поэтому, когда появляется предупреждение, пользователь должен оценить и скорректировать маршрут движения!

ⓘ Примечание

1. Система слежения за дорожной разметкой предупреждает водителя, обращая его внимание на проблему, с помощью интеллектуального предупреждения о выходе из полосы движения. Когда транспортное средство непреднамеренно отклоняется от полосы движения, система слежения за дорожной разметкой предупредит водителя, включится индикатор и звуковая сигнализация, предоставляя водителю больше времени на реагирование и уменьшая количество ДТП, вызванных отклонением транспортного средства от полосы движения.
2. Система слежения за дорожной разметкой может работать некорректно в следующих ситуациях:
 - 1) Индикаторы предупреждения об опасности включены
 - 2) Работает ABS или ESC

1

2

3

4

5

6

7

8

9

10

⚠ Примечание

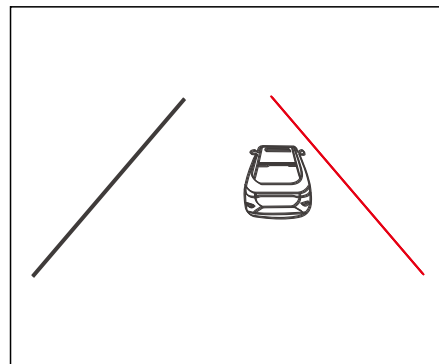
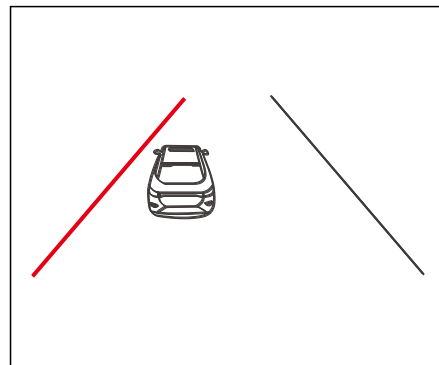
- 3) Чрезмерный угол поворота рулевого колеса
- 4) Чрезмерная скорость рулевого колеса
- 5) Включаются поворотные сигналы
- 6) Слишком большое продольное ускорение
- 7) Поперечное ускорение слишком велико
- 8) Ручной тормоз

Эксплуатация системы слежения за дорожной разметкой

Систему слежения за дорожной разметкой можно включить и выключить, нажав меню «Настройка автомобиля (Vehicle setting) → Помощь при вождении (Driving assistance) → Система слежения за дорожной разметкой (Lane departure system)» на экране мультимедийного дисплея.

После включения системы слежения за дорожной разметкой через меню «Настройка автомобиля (Vehicle setting) → Помощь при вождении (Driving assistance) → уровень срабатывания передней многофункциональной камеры (front multifunction camera sensitivity level)», чтобы установить уровень срабатывания системы: высокий или низкий.

Интерфейс аварийной сигнализации системы слежения за дорожной разметкой



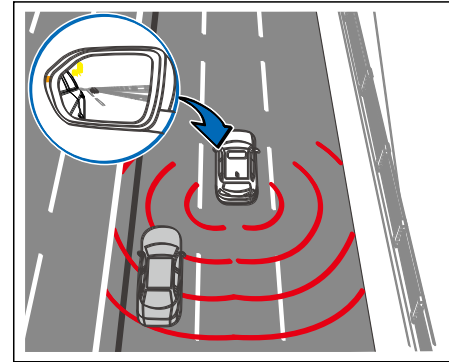
Интерфейс предупреждения модуля комбинации приборов показан на рисунке выше. Когда система слежения за дорожной разметкой обнаруживает, что автомобиль отклоняется от полосы движения, модуль комбинации приборов показывает интерфейс предупреждения и посылает звуковой сигнал предупреждения о выходе из полосы движения.

В случае, когда система не активируется вследствие невозможности распознавания линии полосы движения, линия полосы движения становится серой; после активации системы, когда линия полосы идентифицирована, линия полосы выделяется белым цветом. Красная полоса движения указывает на то, что автомобиль отклонился от полосы движения.

Система контроля слепых зон

Система контроля слепых зон контролирует слепую зону поля зрения со стороны водителя с помощью двух задних радаров миллиметрового диапазона. Когда транспортное средство появляется в зоне и условия предупреждения выполнены, индикаторная лампа на соответствующем наружном зеркале заднего вида напоминает водителю, что позади него находится приближающееся транспортное средство. Пожалуйста, не меняйте полосу движения, чтобы избежать риска столкновения.

Система контроля слепых зон активируется, когда скорость автомобиля составляет не менее 20 км/ч.



Предупреждение

1. Несоблюдение предупреждений и инструкций относительно правильного использования системы контроля слепых зон может привести к серьезным травмам или несчастным случаям.
2. Система контроля слепых зон не может заменить правильные процедуры вождения и не предназначена для предотвращения контакта с транспортными средствами или объектами. При смене полос движения всегда

1

2

3

4

5

6

7

8

9

10

⊘ Предупреждение

используйте наружное зеркало заднего вида, чтобы наблюдать направление, в котором вы собираетесь сменить полосу, чтобы обеспечить безопасную смену полосы. Не полагайтесь исключительно на систему контроля слепых зон.

3. Если радиус кривой слишком мал, когда вы едете по кривой дороге, система может не сработать!

4. Соответствующая цель не будет обнаружена системой или обнаружена слишком поздно в суровых погодных условиях, таких как сильный дождь, снег и т. д.

5. Система контроля слепых зон не может гарантировать 100% обнаружение обычных транспортных средств (таких как: легковые автомобили, грузовики, маломощные мотоциклы, электромобили или велосипеды) в слепой зоне, поэтому водителю по-

⊘ Предупреждение

прежнему необходимо осторожно управлять автомобилем, чтобы избежать опасности!

6. Если задний радар миллиметрового диапазона подвергается сильной вибрации или ударам или задний бампер подвергается ударам и деформациям, это повлияет на калибровку заднего радиолокатора, что приведет к снижению производительности системы или увеличению утечки и ложных срабатываний. В таком случае необходимо обратиться в официальный сервисный центр JAC для проведения профессиональной проверки и калибровки!

7. Задний радар миллиметрового диапазона требует специальных характеристик для обнаружения соответствующих целей. Когда на него воздействует окружающая среда, такая как электрическое поле

⊘ Предупреждение

или сама цель, при обнаружении будут помехи, что приведет к снижению производительности!

8. Задний миллиметровый радар установлен с обеих сторон заднего бампера автомобиля, и в поле зрения датчика радара не должно быть никаких препятствий.

9. Задний бампер должен всегда содержаться в чистоте, следите, чтобы он не покрывался снегом или грязью, которая может повлиять на работу системы!

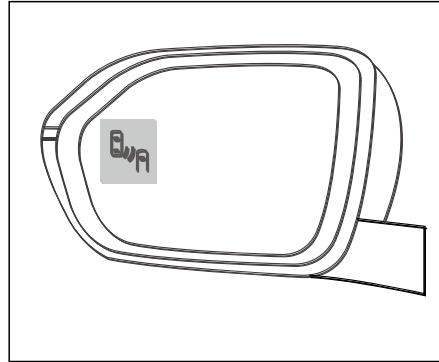
Эксплуатация системы контроля слепых зон

Система контроля слепых зон может быть включена и выключена нажатием на меню «Настройка автомобиля (Vehicle setting) → Помощь при вождении (Driving assistance) → Радар с миллиметровым сигналом (rear millimeter wave radar)» на экране мультимедийного дисплея.

Тип предупреждения системы контроля слепых зон

Типы сигнализации функции системы контроля слепых зон:

1. Стандартная сигнализация: когда генерируется сигнальное сообщение и соответствующая лампа поворота автомобиля не горит, это стандартная сигнализация. В это время всегда включается индикатор сигнализации на наружном зеркале заднего вида, чтобы напомнить водителю другого транспортного средства позади и сбоку от вашего автомобиля.
2. Улучшенная сигнализация: когда генерируется сигнальное сообщение и горит соответствующая лампа поворота автомобиля, это улучшенная сигнализация. В это время мигает индикатор сигнализации на наружном зеркале заднего вида.



Система кругового обзора 360°

Система кругового обзора 360° обрабатывает мультиплексное видеоизображение, полученное в одно и то же время, в панорамное изображение вокруг кузова автомобиля с помощью 4 широкоугольных камер, установленных вокруг автомобиля, чтобы охватить обзор автомобиля со всех сторон, и, наконец, отображается на экране центральной консоли. Это позволяет водителю в режиме реального времени наблюдать за изображением транспортного средства спереди / сзади / слева / справа и избегать несчастных случаев.

Панорамное изображение системы кругового обзора 360° плавно соединено с 4 изображениями с камеры, объекты по краям изображений исчезнут, поэтому убедитесь, что по краям изображений нет объектов перед началом движения!

Поскольку камера имеет фиксированный угол обзора, в передней части

1

2

3

4

5

6

7

8

9

10

автомобиля имеется слепая зона в 250 мм, а в задней части - 150 мм, объекты, находящиеся в слепой зоне, не видны. Поэтому перед началом движения, пожалуйста, подтвердите, есть ли какие-либо предметы в слепой зоне для обеспечения безопасности вождения!

Предупреждение

1. Несоблюдение предупреждений и инструкций относительно правильного использования системы кругового обзора 360 ° может привести к серьезным травмам или несчастному случаю.
2. Хотя система кругового обзора является удобной функцией, она не может заменить выполнение правильных действий при парковке. Перед эксплуатацией автомобиля проверьте условия парковки и зеркала заднего вида, чтобы обеспечить безопасное движение и безопасную парковку.
3. Водитель должен быть внимательным во время вождения.

Предупреждение

Небрежное вождение автомобиля может привести к серьезным жертвам!

4. При парковке важно уделять особое внимание детям и мелким животным, находящимся вокруг автомобиля, поскольку ультразвуковые датчики не всегда обнаруживают детей, мелких животных и предметы.
5. При очистке от грязи или снега передней панели камеры будьте осторожны, чтобы не поцарапать объектив камеры.
6. Объекты по краям изображений исчезнут, поэтому убедитесь, что по краям изображений нет объектов перед началом движения, чтобы обеспечить безопасность вождения!
7. Из-за низкой ночной освещенности система кругового обзора 360 °, на которую влияет интенсивность света, может создавать «шумовую точку» на экране, которая влияет на эффект

Предупреждение

отображения окружающего изображения. Пожалуйста, следите за предметами вокруг автомобиля перед началом движения, чтобы обеспечить безопасность!

8. В случае любой неисправности системы кругового обзора 360 °, пожалуйста, немедленно свяжитесь с официальным сервисным центром JAC для проведения ремонта.

Примечание

1. При въезде или выезде с парковки соблюдайте осторожность, чтобы не ударить бампер, иначе датчик в бампере может сместиться или повредиться.
2. При чистке транспортного средства с помощью шланга давления и паровым очистителем, на датчик можно распылять только в течение короткого времени и сопла парового очистителя/шланга должны находиться на расстоянии не менее 10 мм от датчика.

Эксплуатация системы кругового обзора 360°

Включение системы кругового обзора 360°

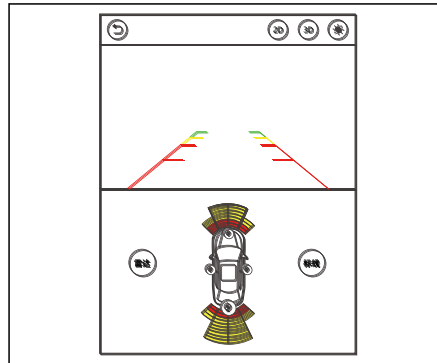
1. Когда рычаг переключения передач включен в заднюю передачу (R), система по умолчанию переходит в экран изображения заднего вида.
2. Коснитесь переключателя «панорама 360 °» на экране мультимедийного дисплея. Когда транспортное средство находится в положении P (модель с автоматической коробкой передач) или в нейтральном положении, система отображает интерфейс 2D кольцевого обзора; когда автомобиль находится в режиме D / S, система отображает интерфейс «2D + радар».

Выключение системы кругового обзора 360°

1. Переключите рычаг переключения передач в положение D / S, когда скорость автомобиля превышает 15 км / ч в течение более 3 с, выйдите из экрана дисплея.
2. Нажмите левый значок «кнопка возврата» на экране дисплея, чтобы выйти из экрана дисплея.

Интерфейс системы кругового обзора 360°

Экран дисплея 2D



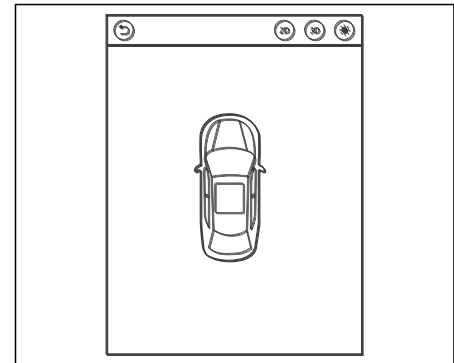
Переключатель экрана дисплея 2D

Когда на экране отображается панорамный вид, щелкните область спереди / сзади / слева / справа, чтобы переключиться на соответствующий «2D один вид + радар». Когда на экране отображается «2D один вид + радар», щелкните модель транспортного средства в области радара, чтобы переключиться в режим 2D.

Переключение дисплея 2D в 3D

Нажмите кнопку «3D», переключитесь на экран дисплея 3D; Нажмите кнопку «2D», интерфейс переключится обратно на предыдущий экран дисплея 2D.

Экран дисплея 3D



1

2

3

4

5

6

7

8

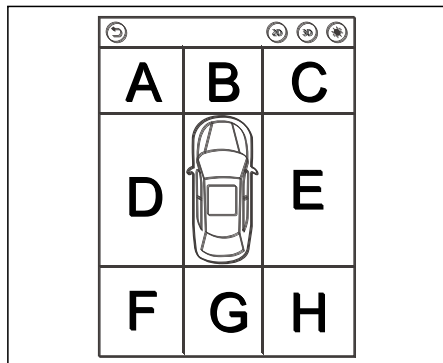
9

10

Переключатель экрана дисплея 3D

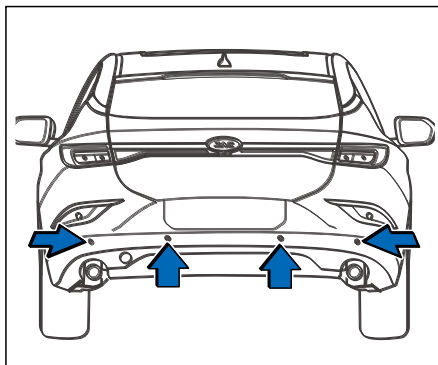
При отображении панорамного изображения 3D потяните левый поворотный переключатель, чтобы перейти к отображению левого панорамного изображения 3D. После выхода сигнала левого поворота экран возвращается к предыдущему панорамному дисплею 3D.

При отображении панорамного интерфейса 3D вы можете переключиться на соответствующий 3D-вид, щелкнув область A / B / C / D / E / F / G / H на рисунке ниже.



Система реверсивного радара

Система реверсивного радара основана на принципе ультразвукового измерения расстояния от радиолокационного датчика, чтобы определить, есть ли препятствия перед и позади транспортного средства, и указать расстояние до ближайшего препятствия.



Система реверсивного радара имеет два вида, систему 4 радаров: в задней части автомобиля имеется 4 радаров; систему 6 радаров: 2 радаров в передней части автомобиля, 4 радаров в задней части автомобиля.

Предупреждение

1. Система реверсивного радара не может заменить наблюдения водителя об окружающих ситуациях, и водитель все еще должен сосредоточиться на парковке или подобных операциях. Пожалуйста, продолжайте следить за окружающими предметами все время.
2. Из-за слепой зоны системы реверсивного радара обращайтесь особое внимание на детей и животных. Датчики не могут обнаружить их в некоторых случаях, что может привести к несчастному случаю!
3. Система реверсивного радара обеспечивает только вспомогательную функцию и не может предсказать или избежать препятствий, поэтому вы должны сосредоточиться на вождении.
4. Работа системы реверсивного радара может зависеть от многих факторов и условий окружающей среды.

Предупреждение

5. Запрещается использовать воду под высоким давлением для очистки датчика автомобиля.
6. Не царапайте поверхность датчика острыми предметами.
7. При движении задним ходом может возникнуть иллюзия: предупреждающие помехи исчезают из зоны обнаружения системы. Поэтому система больше не будет выдавать предупреждения.
8. Иногда система не может обнаружить определенные объекты, такие как цепи, прицепные устройства прицепа, небольшие окрашенные вертикальные стержни или ограждения. Поэтому, если вы не будете внимательны, возникнет риск несчастных случаев.
9. При наличии нескольких препятствий датчики заднего хода радаров обнаруживают только ближайшее препятствие. Во время движения, обращайтесь внимание на то, что находится вокруг автомобиля.

Примечание

1. Если датчик покрыт посторонними веществами (такими как снег, дождь, пыль, грязь и т. д.), система может не работать.
2. Когда транспортное средство движется по неровным дорогам, таким как леса, гравийные дороги, зигзагообразные дороги и склоны, система реверсивного радара может быть неисправна.
3. При сильных помехах в диапазоне обнаружения датчика (таких как излучение лампы дневного света, автомобильный громкоговоритель, шум металла и т. д.) система может выйти из строя.
4. Система датчиков может не распознавать ткань или губку, которая может поглощать частоты.
5. При необходимости очистите поверхность датчика мягкой губкой и чистой водой.
6. Если высота бампера автомобиля или установка датчика изменятся, это повлияет на работу системы реверсивного радара.

Эксплуатация системы реверсивного радара

Включение системы реверсивного радара

Система 4 радаров: при включенном замке зажигания переключитесь на передачу заднего хода, система реверсивного радара автоматически включится.

Система 6 радаров: при включенном замке зажигания, переключитесь на задний ход или включите систему кругового обзора 360°, система реверсивного радара автоматически включится.

Система проведет быструю самодиагностику, чтобы проверить, что компоненты работают правильно. Результаты самодиагностики приведены в таблице ниже:

Результат самодиагностики	Звуковой сигнал
В порядке	Звучит 1 раз
Неисправность системы	Звучит 2 раза

1

2

3

4

5

6

7

8

9

10

Выключение системы реверсивного радара

Переключите рычаг переключения передач в положение D / S, если скорость автомобиля превышает 15 км / ч в течение более 3 с, система реверсивного радара автоматически выключается.

Тип предупреждения системы реверсивного радара

В соответствии с разным расстоянием между обнаруженными препятствиями, система реверсивного радара направляет в зуммер импульсный сигнал с разными частотами.

Частота звука зуммера меняется вдоль него.

Зона обнаружения 4 радаров:

Задний радар		Зона	Зона Частота Средний сигналов
Средний	Две стороны		
> 1.5m	> 0.6m	Безоп. зона	-
1.0m~-1.5m	/	зона дальнего обнаружения	2Гц
0.6m~-1.0m	/	Зона медленного движения	4Гц
0.35m~-0.6m	0.35m~-0.6m	Зона предупреждения	8Гц
0~0.35m	0~0.35m	Опасная зона	Долгий сигнал

Зона обнаружения 6 радаров:

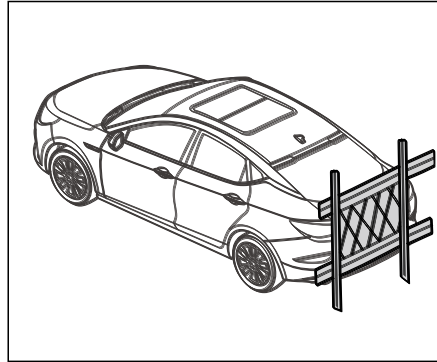
Передний радар	Задний радар		Зона	Частота сигналов
	Средний	Две стороны		
Две стороны	Средний	Две стороны	Зона	Частота сигналов
> 0.6m	> 1.5m	> 0.6m	Безопасная зона	-
/	1.0m~-1.5m	/	зона дальнего обнаружения	2Гц
/	0.6m~-1.0m	/	Зона медленного движения	4Гц
0.35m~-0.6m	0.35m~-0.6m	0.35m~-0.6m	Зона предупреждения	8Гц
0~0.35m	0~0.35m	0~0.35m	Опасная зона	Долгий сигнал

Предупреждение

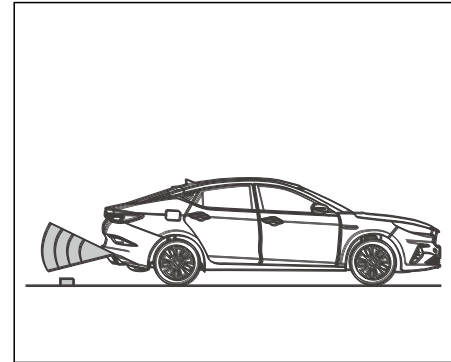
1. Когда расстояние от препятствия меньше 0,35 м, звуковой сигнал становится непрерывным.

Неисправное состояние системы реверсивного радара

Пожалуйста, позаботьтесь о следующих условиях, при которых датчик реверсивного радара не может вызвать сигнализацию:



1. Датчик реверсивного радара не может обнаружить железный провод, кабель, блочную сеть и другие сети.



2. Датчик реверсивного радара не может обнаружить камень, деревянный блок и другие короткие объекты.

1

2

3

4

5

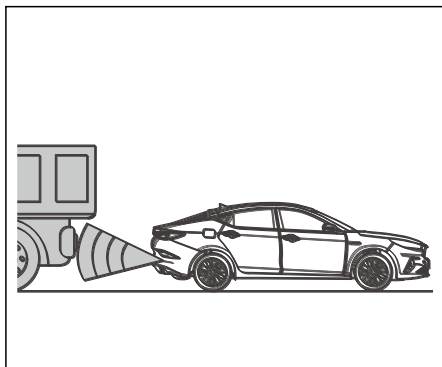
6

7

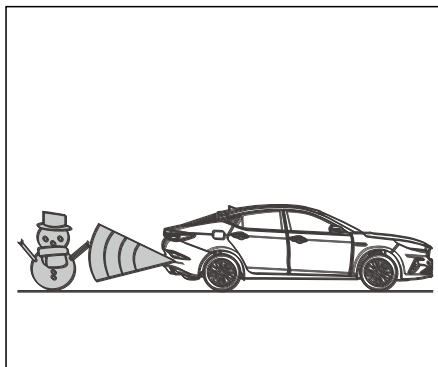
8

9

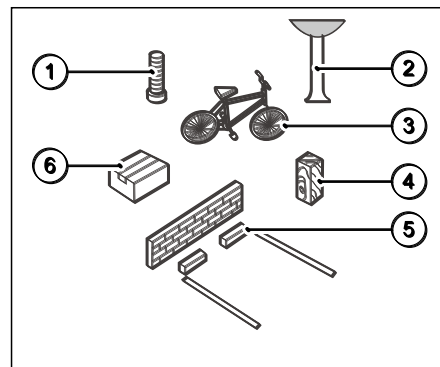
10



3. Датчик реверсивного радара не может обнаружить автомобиль с высоким шасси.

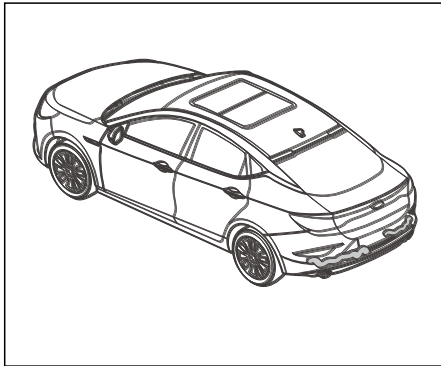


4. Датчик реверсивного радара не может обнаружить мягкий снег, хлопок, губку и другие предметы, которые легко поглощают ультразвук.

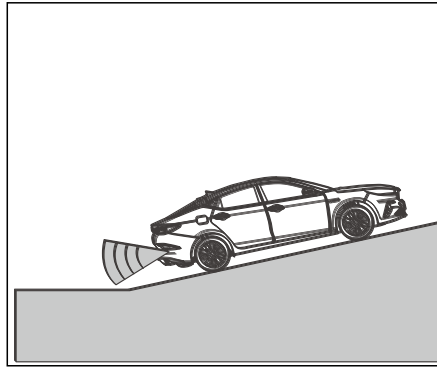


5. Датчик реверсивного радара может не обнаруживать некоторые препятствия в особых формах (таких как: столб, небольшое дерево, велосипед, угловое сечение, краеугольный камень, гофрированная бумага и т. д.).

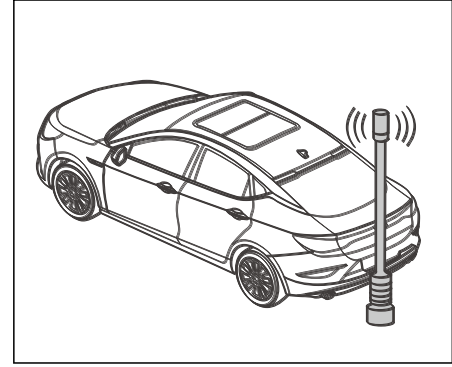
Пожалуйста, позаботьтесь о следующих условиях, при которых датчик реверсивного радар может по ошибке активировать сигнализацию:



1. Если датчик реверсивного радар замерз, система реверсивного радар может быть неисправна при срабатывании сигнализации.



2. Если транспортное средство находится на крутом склоне, система реверсивного радар может сигнализировать о неисправности.



3. Если транспортное средство оборудовано высокочастотным радио или антенной, или если поблизости используется высокочастотное радио или антенна, в системе реверсивного радар может произойти сбой сигнализации.

1

2

3

4

5

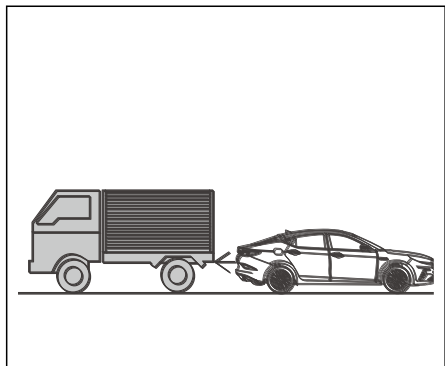
6

7

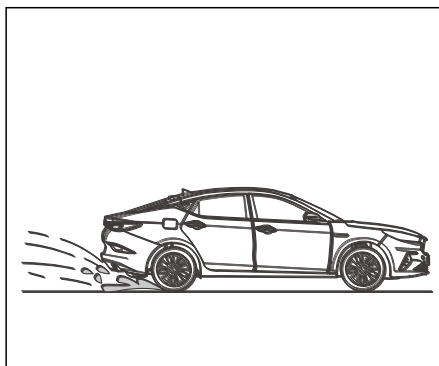
8

9

10



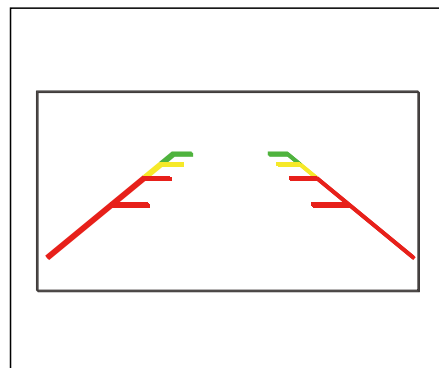
4. Если шумы от гудков других автомобилей, двигателей, выхлопных газов и других источников слишком близко приближаются к датчику реверсивного радара, в системе реверсивного радара может произойти сбой сигнализации.



5. Когда вы едете по снегу или под дождем, в системе реверсивного радара может произойти сбой сигнализации. Пожалуйста, обратитесь в официальный сервисный центр послепродажного обслуживания JAC для проведения технического обслуживания.

Система перевернутого изображения

Благодаря широкоугольной камере, установленной в задней части транспортного средства, информация о дороге позади транспортного средства четко отображается на экране мультимедийного дисплея внутри транспортного средства при движении задним ходом. Это позволяет водителю в режиме реального времени отслеживать состояние видео позади автомобиля, чтобы избежать несчастных случаев при движении задним ходом.



При движении задним ходом необходимо обратить внимание на наличие препятствий на изображении. Также будет отображена линия обратной помощи, чтобы помочь вам лучше понять расстояние между препятствием и транспортным средством.

Расстояние до препятствия	Сообщение с подсказкой	Зона
2m~3m	Зеленая сплошная линия	зона дальнего обнаружения
1m~2m	Желтая сплошная линия	Зона предупреждения
0.5m~1m	Красная сплошная линия	Зона предупреждения
Около 0.5m	Красная пунктирная линия	Опасная зона

Предупреждение

1. Система перевернутого изображения является только вспомогательной системой. Перед началом движения задним ходом и в процессе движения задним ходом необходимо убедиться в безопасности окружающих условий и обращать внимание на безопасность в процессе движения задним ходом, потому что имеется слепая зона, которую нельзя увидеть через камеру.
2. Всегда держите поверхность камеры чистой, так как камера, покрытая мусором, может не отображать изображение должным образом.
3. Может быть трудно или невозможно увидеть предметы на экране дисплея из-за низкого разрешения или темного цвета определенных объектов (например, тонких колонн или перил). Не полагайтесь полностью только на

Предупреждение

- экран дисплея при движении задним ходом.
4. В датчике имеется слепая зона, поэтому препятствия и люди в слепой зоне не обнаруживаются.
 5. Система перевернутого изображения может использоваться только при закрытой задней двери.
 6. Не царапайте поверхность камеры и не чистите объектив абразивными чистящими материалами, в противном случае качество изображения будет ухудшено.
 7. Не используйте теплую или горячую воду для удаления льда и снега с объектива камеры. В противном случае объектив может быть поврежден.

1

2

3

4

5

6

7

8

9

10

Примечание

1. Экран дисплея может отображать только 2D изображения, снятые камерой.

Поскольку дисплей не может отображать глубину пространства, может быть трудно или невозможно обнаружить выбоины на дороге или объекты, выступающие из земли.

2. Камеры не всегда обнаруживают такие объекты, как тонкие перила, заборы, колонны, деревья и т. д., которые могут повредить автомобиль.

Эксплуатация системы перевернутого изображения

Включение системы перевернутого изображения

Когда включен замок зажигания, переведите рычаг переключения передач на заднюю передачу, система перевернутого изображения будет включена, а на экране мультимедийного дисплея внутри автомобиля будет отображаться вид позади автомобиля.

Выключение системы перевернутого изображения

Выйдите из положения задней передачи, система перевернутого изображения отключится.

Система круиз-контроля (CCS)

При движении по прямой и чистой дороге система круиз-контроля поддерживает движение автомобиля на заданной скорости без нажатия педали акселератора.

Предупреждение

1. Во избежание неправильной работы системы круиз-контроля, пожалуйста, выключайте систему круиз-контроля, когда она не используется.
2. Неправильное использование круиз-контроля может привести к аварии.
3. Круиз-контроль следует использовать только при хорошей погоде и дорожных условиях. Систему круиз-контроля не рекомендуется использовать в городских условиях, на извилистых дорогах, на скользких поверхностях, в сильный дождь или в других суровых погодных условиях.

1

2

3

4

5

6

7

8

9

10

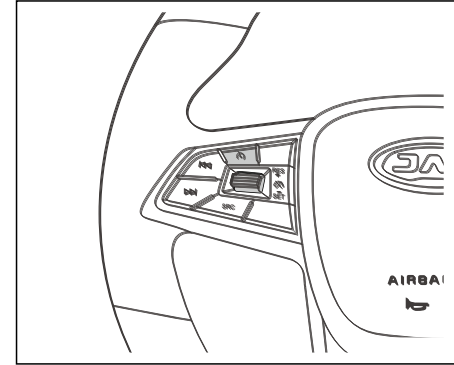
Предупреждение

4. Никогда не используйте круиз-контроль во время движения по склону.
5. Водителю запрещено покидать водительское сиденье после активации системы круиз-контроля.
6. Если вы хотите замедлить автомобиль сразу после запуска круиз-контроля, нажмите педаль тормоза.
7. В автомобиле с механической коробкой передач запрещается использовать 1-ую передачу для круиз-контроля.
8. Круиз-контроль следует включать, когда автомобиль с автоматической коробкой передач находится в автоматическом режиме (D-передача) или с механической коробкой передач (2-я передача) или выше.

Примечание



1. Может быть некоторое отклонение между текущей скоростью управления и фактической скоростью, отображаемой системой круиз-контроля.
2. Производительность системы круиз-контроля на склоне зависит от скорости, нагрузки и уклона дороги. При подъеме по крутому склону может потребоваться нажать педаль акселератора, чтобы сохранить скорость. При движении вниз по склону вам может понадобиться затормозить или снизить скорость, чтобы сохранить установленную скорость. Когда активируется тормоз, круиз-контроль отключается.

Использование системы круиз-контроля



Значок	Краткое описание функции
	Включение системы круиз-контроля
RES +	Восстановить или увеличить скорость круиз-контроля
	Отменить и выключить систему круиз-контроля
SET -	Установить или уменьшить скорость круиз-контроля

Включение системы круиз-контроля

1. Нажмите  кнопку, индикатор круиза (белый) на комбинации приборов  загорится. Включится система круиз-контроля.

Установка скорости круиз-контроля

1. Разогнитесь до необходимой скорости (скорость > 40 км / ч);
2. Перемещайте ролик в направлении «SET / -»;
3. Переместите ногу на педаль акселератора. Автомобиль будет двигаться с заданной скоростью.

Уменьшение скорости круиз-контроля

Вы можете использовать любой из следующих методов, чтобы уменьшить скорость круиз-контроля:

1. Поверните ролик в направлении «SET / -» и удерживайте его. Автомобиль будет постепенно замедляться, и вы сможете отпустить ролик, когда автомобиль достигнет желаемой

скорости.

2. Коротко и несколько раз поверните ролик в направлении «SET / -». Каждый раз, когда вы поворачиваете ролик таким образом, скорость круиз-контроля уменьшается на 1,0 км / ч.

3. Нажмите педаль тормоза, чтобы замедлить автомобиль до желаемой скорости, и нажмите кнопку SET / -, чтобы установить новую скорость.

Увеличение скорости круиз-контроля

Вы можете использовать любой из следующих методов для увеличения скорости круиз-контроля:

1. Поверните ролик в направлении «RES / +» и удерживайте его. Автомобиль будет постепенно ускоряться, и вы сможете отпустить ролик, когда автомобиль достигнет желаемой скорости.

2. Коротко и несколько раз поверните ролик в направлении «SET / -».

Каждый раз, когда вы поворачиваете ролик таким образом, скорость круиз-контроля увеличивается на 1,0 км / ч.

3. Нажмите педаль ускорения, чтобы

разогнать автомобиль до желаемой скорости, а затем поверните ролик в направлении «SET / -», чтобы установить новую скорость.

Увеличение скорости на некоторое время

После отмены круиз-контроля система круиз-контроля не отключается. Когда скорость составляет не менее 40 км / ч, вращайте ролик в направлении «RES / +», скорость будет автоматически восстановлена до установленной скорости.

Отмена круиз-контроля

Вы можете использовать любой из следующих методов для отмены круиза:

1. Нажмите на педаль тормоза или педаль сцепления.

2. Нажмите среднюю кнопку ролика, чтобы отменить круиз-контроль.

Восстановление скорости круиз-контроля

After the cruise is canceled, the cruise control system is not closed. When the speed is no less than 40km/h, rotate the roller in "RES/+" direction, the speed will be automatically restored to the set speed.

Различные ситуации вождения

Не водите автомобиль после употребления алкоголя

Строго запрещено водить автомобиль после употребления алкоголя или наркотиков.



Опасность

1. Алкоголь, лекарства или наркотики влияют на поведение водителя и снижают ясность сознания и реакцию водителя, что приводит к потере контроля и ДТП!

Вождение в ночное время

Вождение в ночное время более опасно, чем вождение в дневное время, поскольку имеются проблемы ночного видения и усталость. Двигайтесь медленно и осторожно.

Примечание

1. Отрегулируйте положение внутреннего зеркала заднего вида в автомобиле, чтобы уменьшить блики от заднего автомобиля.
2. Держитесь подальше от других транспортных средств.
3. Замедляйтесь особенно на трассе. Передние фары могут освещать только ограниченную дорогу впереди.
4. При движении в удаленных районах остерегайтесь животных.
5. Если вы чувствуете усталость, остановитесь у дороги и отдохните.
6. Фары могут временно ослепить вас, и вашим глазам потребуется несколько секунд, чтобы приспособиться к темноте. Когда ваши глаза ослепляет встречный автомобиль, если водитель встречного транспортного средства не меняет дальний свет на ближний, вам необходимо снизить скорость.

Примечание

7. Содержите внутреннюю и внешнюю поверхность всех стекол в чистоте. Грязное стекло может усугубить ослепление от света фар встречного автомобиля.
8. При выполнении поворота, внимательно следите за дорогой.

1

2

3

4

5

6

7

8

9

10

Вождение в словиях города

В городских районах присутствует дорогах в дождливые дни интенсивное движение. Обращайте пристальное внимание на поведение других водителей и на светофоры.

! Примечание

1. Лучше всего ехать со средней или низкой скоростью на перекрестке или на дороге со смешанным движением и быть готовым к остановке в любое время, чтобы предотвратить внезапные изменения не моторных транспортных средств.
2. Обращайте внимание на дорожные знаки. Двигаясь к передней части перекрестка, замедлитесь и выберите правильный маршрут.

Вождение на скользких дорогах в дождливые дни

Движение по скользким дорогам в дождливые дни очень опасно, особенно когда вы не готовы к движению по влажной дороге.

! Примечание

1. Вождение во время дождя ухудшит обзор и увеличит тормозной путь, поэтому обязательно замедлите движение.
2. Если шины автомобиля находятся в плохом состоянии, тормоз на мокрой дороге может привести к проскальзыванию автомобиля или даже к аварии, поэтому, сохраняйте шины вашего автомобиля в хорошем состоянии.
3. При необходимости включите фары и лампу аварийной сигнализации.
4. Если тормоз намок, осторожно нажимайте педаль тормоза, пока тормоз не вернется в нормальное состояние.
5. При переправе вброд через воду, осторожно нажмите педаль тормоза, чтобы высушить тормоз на низкой скорости.

Переправа по глубокой воде

Чтобы не повредить автомобиль во время переправы, обратите внимание на следующее:

1. Оцените глубину воды перед переправой, максимальный уровень воды не должен превышать 1/4 высоты колеса.
2. Максимальная скорость движения составляет 10 км / ч. Если скорость выше, она может образовать волну перед автомобилем, которая может привести к попаданию воды в систему впуска двигателя или другие части автомобиля.
3. Ни в коем случае не паркуйте, не включайте задний ход и не выключайте двигатель в воде.
4. Медленно проходите глубоководные участки с большими расстояниями; быстро проходите через глубоководные участки с короткими расстояниями.

⚠ Предупреждение

1. При движении по воде, грязи и другим дорогам эффект торможения может быть уменьшен, а тормозной путь может быть увеличен, что может привести к аварии.
2. После переправы избегайте немедленного ускорения и экстренного торможения;
3. После пробега по водным участкам, необходимо как можно скорее высушить тормоза прерывистым торможением.

ⓘ Примечание

1. Некоторые детали транспортного средства, такие как двигатель, трансмиссия, шасси или электрическая система, могут быть серьезно повреждены во время движения;
2. Волна, исходящая от встречного автомобиля, может быть выше допустимого уровня транспортного средства;
3. Под водой могут быть выбоины, ямы или камни, которые затрудняют движение;
4. Не двигайтесь по соленой воде, которая может привести к коррозии металла. Немедленно почистите все детали автомобиля, которые попали в соленую воду.

Вождение по склону и горам

Если вы часто ездите по крутой горной дороге или планируете такую поездку, следующие рекомендации сделают вашу поездку более безопасной.

Содержите автомобиль в хорошем состоянии

При движении по склонам и горной дороге автомобиль испытывает большую нагрузку.

Пожалуйста, проверьте уровень жидкости и тормоза, шины, систему охлаждения и трансмиссию, чтобы поддерживать автомобиль в хорошем состоянии.

Овладение навыками скоростного спуска

При движении по крутому склону или по длинному склону следует уменьшить передачу, чтобы снизить скорость.

Будьте внимательны, когда едете по склону.

1. Будьте особенно осторожны при съезде со склона. Может быть препятствия на вашей полосе движения.
2. При движении по двухполосной дороге или горной дороге, не меняйте полосу движения, и поддерживайте минимальную скорость и максимальную дистанцию.

1

2

3

4

5

6

7

8

9

10

Обращайте внимание на предупреждающие знаки на обочинах дорог

1. На горных дорогах можно увидеть специальные предупреждающие знаки (такие как длинный склон, зона обгона или зона запрещенного обгона, зона или угол камнепада). Во время вождения обращайтесь внимание на предупреждающие сигналы и принимайте соответствующие меры.

Предупреждение

1. При спуске торможение высокой интенсивности приведет к перегреву и выходу из строя тормоза, что приведет к выходу автомобиля из строя и несчастным случаям.
2. При спуске очень опасно скользить на нейтральной передаче или выключать зажигание. Перегрев тормозов снижает эффективность торможения.
3. Не пытайтесь развернуться при движении по крутому склону, в противном случае существует опасность опрокидывания, и двигайте автомобиль в направлении пологого спуска.

Примечание

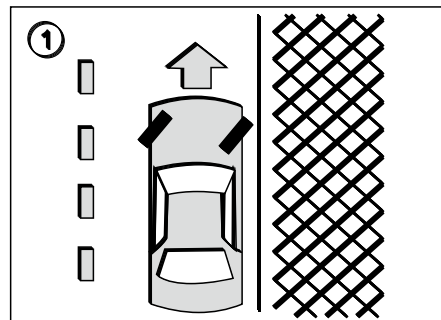
1. Когда уклон превышает 15%, рекомендуется использовать пониженную передачу (1-ю, 2-ю) для подъема на уклон, чтобы избежать недостаточной мощности.
2. Не паркуйте автомобиль на очень крутом склоне.

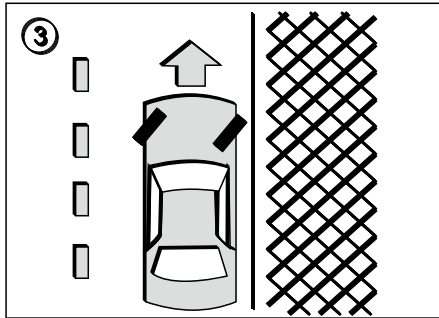
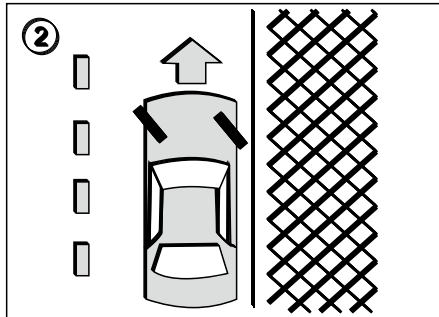
Парковка на склоне

Этапы работы стояночного тормоза:

1. Надежно включите стояночный тормоз.
2. Переключите передачу в положение парковки (нейтральное или положение Р);
3. При парковке на склоне лучше всего поворачивать колеса, как показано на рисунке.
 - 1) Держите переднюю часть транспортного средства в направлении вниз по склону, когда на дороге есть бордюр, поверните колесо в сторону бордюра и двигайте автомобиль вперед до тех пор, пока колесо со стороны бордюра не коснется бордюра, а затем включите стояночный

тормоз (как показано на рисунке 1).
2) Держите переднюю часть транспортного средства в направлении вверх по склону, когда на дороге есть бордюр, поверните колесо в сторону от бордюра и переместите автомобиль назад, пока колесо на стороне бордюра не коснется бордюра, а затем включите стояночный тормоз (как показано на рисунке 2).
3) Держите переднюю часть транспортного средства в направлении верх или вниз по склону, когда на дороге нет бордюра, поверните колеса в сторону дороги, если автомобиль движется, отведите автомобиль от центра дороги и включите стояночный тормоз (как показано на рисунке 3).





4. Поверните замок зажигания в положение OFF.

⚠ Предупреждение

1. Не паркуйтесь на горючих материалах, таких как сено, макулатура или ткань. В противном случае он может загореться и начнется пожар.
2. Процедура безопасной парковки требует не только включения стояночного тормоза, но и того, чтобы рычаг переключения передач находился в положении P (парковочная передача). В противном случае это приведет к случайному движению или крену автомобиля, что приведет к аварии.
3. При парковке обязательно переведите рычаг переключения передач в положение P (парковка). Покидая автомобиль, обязательно выключите систему питания.
4. Не покидайте автомобиль, когда замок зажигания находится в положении ON.
5. Во избежание риска получения травмы или смерти в результате непреднамеренной эксплуатации автомобиля или его систем, не оставляйте детей, взрослых, нуждающихся в уходе, или

⚠ Предупреждение

домашних животных в автомобиле. Кроме того, в теплую погоду температура в закрытом автомобиле может повышаться достаточно быстро, и, тем самым, нанести серьезные или смертельные травмы людям и домашним животным.

⚠ Примечание

1. Чтобы избежать неожиданного движения автомобиля при парковке, попробуйте применить стояночный тормоз, прежде чем поднимать ногу с педали тормоза.
2. Будьте осторожны при движении по парковке. Обратите внимание на подьемы бордюров или колонн, которые могут легко повредить бампер и другие части автомобиля.
3. Будьте осторожны при движении по полосам движения, пандусам, бордюрам и другим подобным объектам. В противном случае нижние части автомобиля, такие как бампер, спойлер и т. д., могут быть повреждены.

1

2

3

4

5

6

7

8

9

10

Вождение в холодных погодных условиях



Предупреждение

1. Держитесь на большем расстоянии от движущегося впереди автомобиля при движении по скользкой дороге;
2. Мокрый лед очень гладкий и создает препятствие движению автомобиля. Старайтесь избегать движения по мокрой ледяной дороге.
3. Обращайте внимание на дорогу, на ней могут появляться гладкие места (лед). Эти места выглядят как яркие пятна на темной поверхности дороги. Если вы видите такие пятна впереди, необходимо заранее снизить скорость. При движении по льду старайтесь не тормозить и избегайте резких поворотов.
4. Не используйте круиз-контроль на скользких дорогах.

Аккумулятор

В особенно холодном климате, если аккумулятор недостаточно заряжен, жидкость из аккумулятора может замерзнуть и повредить аккумулятор. Чтобы обеспечить эффективность аккумулятора, его необходимо регулярно проверять.

Замена охлаждающей жидкости высокого качества

Необходимо использовать охлаждающую жидкость указанного типа и обеспечить замену и добавление охлаждающей жидкости в соответствии с требованиями к техническому обслуживанию. В зимнее время следует проверять охлаждающую жидкость, чтобы убедиться, что ее температура замерзания соответствует фактической зимней температуре.

Замена зимнего моторного масла

При определенной температуре в условиях низких температур рекомендуется использовать зимнее моторное масло с низкой вязкостью.

Если вы не уверены, какое масло вам нужно, обратитесь в официальный сервисный центр JAC.

Проверка стеклоочистителей

Перед включением стеклоочистителя проверьте, не примерз ли стеклоочиститель на ветровом стекле. Если щетка стеклоочистителя обледенела, подождите, пока лед полностью не растает, и щетка стеклоочистителя сможет свободно двигаться.

Проверка вентиляционных отверстий

Вентиляционные отверстия необходимо очищать после сильного снегопада, чтобы не нарушить функции систем отопления и вентиляции.

Защита замков от замерзания

Чтобы предотвратить замерзание замка, вы можете залить средство для размораживания или глицерин в замочную скважину. Если замочная скважина покрыта льдом, распылите на нее средство для

размораживания, чтобы удалить лед.

Оснастка шин

1. Если на передние / задние колеса транспортного средства установлены зимние шины, размер, диапазон нагрузки, конструкция и тип передних / задних шин должны быть одинаковыми.
 2. При движении в суровых зимних условиях на все четыре колеса должны быть установлены зимние шины.
 3. Для увеличения сцепления на льду вы можете использовать шины с противоскользящей цепью в соответствии с местным законодательством.
 4. При необходимости можно использовать противоскользящую цепь для шин.
- Убедитесь, что размер противоскользящей цепи соответствует размеру шины вашего автомобиля, и следуйте инструкциям производителя по установке противоскользящей цепи.

Специальное зимнее оборудование

Для вождения в зимнее время рекомендуется следующее оборудование:

1. Скребок и жесткая щетка для удаления льда и снега с окон.
2. Прочная лопата, которую можно использовать для опоры домкрата.
3. Лопата, используемая для выкапывания автомобиля из сугроба.

Предупреждение коррозии

Химические реагенты, используемые для защиты от обледенения дорог, очень агрессивны. Они ускоряют коррозию и повреждение деталей в нижней части кузова автомобиля. Нижнюю часть кузова автомобиля необходимо регулярно очищать.

Дорожный гипноз

На протяженной дороге вы можете видеть только одни и те же пейзажи, слышать монотонный шум шин или ветер, дующий через машину. Это может вызвать сонливость. Следующие советы будут полезны для вас:

1. Убедитесь, что автомобиль хорошо проветривается, а внутренняя обстановка комфортная.
2. Не смотрите в одну сторону. Регулярно проверяйте зеркала заднего вида и информацию на комбинации приборов.
3. Если вы чувствуете сонливость, остановитесь и отдохните.

1

2

3

4

5

6

7

8

9

10

Система воздушного кондиционирования и информационно-развлекательная система

6

Вентиляционные отверстия	196
Система воздушного кондиционирования.....	197
Механическая система воздушного кондиционирования	198
Автоматическая система воздушного кондиционирования	201
Информационно-развлекательная система.....	204

1

2

3

4

5

6

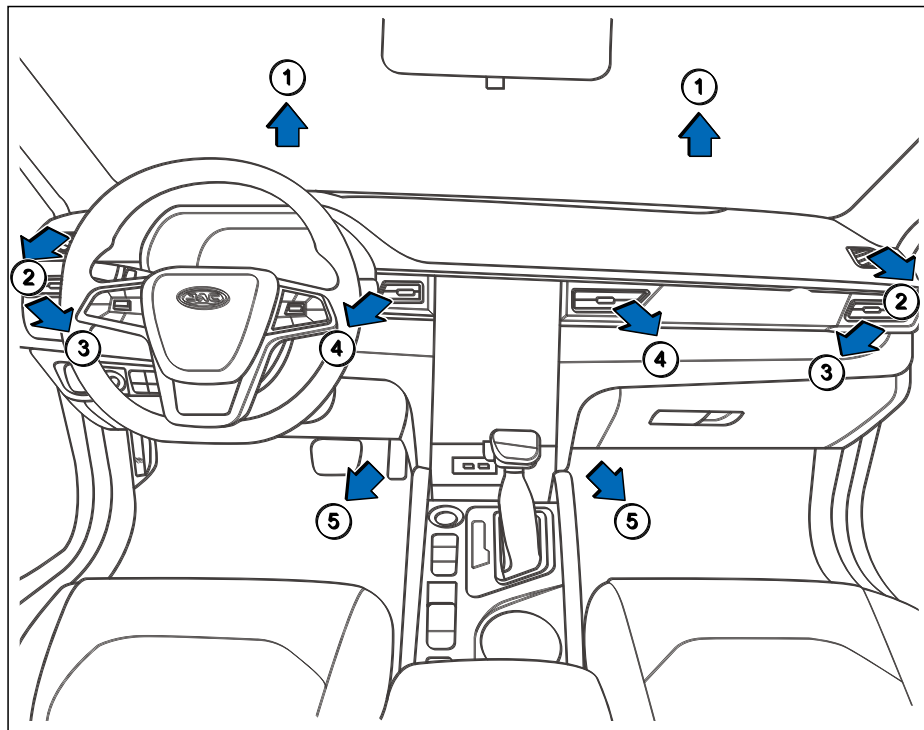
7

8

9

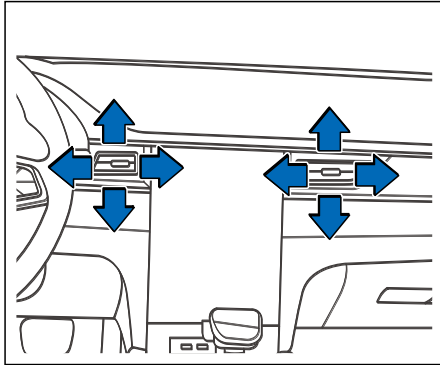
10

Вентиляционные отверстия



1. Отверстие для оттаивания переднего лобового стекла
2. Боковое отверстие для оттаивания/удаления запотевания
3. Боковое отверстие
4. Среднее отверстие
5. Отверстие для обдува ног

Регулировка вентиляционных отверстий



Перемещайте лопасть в центре вентиляционного отверстия в любом направлении, чтобы отрегулировать направление воздушного потока..

! Примечание

1. Не кладите предметы, лекарства или другие термочувствительные предметы перед вентиляционным отверстием. В противном случае предметы и лекарства могут быть испорчены или повреждены.

Система воздушного кондиционирования

Система воздушного кондиционирования нагревает, охлаждает и осушает воздух внутри автомобиля.

Система воздушного кондиционирования работает лучше всего при закрытых окнах и люке на крыше.

Однако, если температура в автомобиле очень высокая после пребывания на солнце, окна и люк на крыше должны быть открыты во время работы системы воздушного кондиционирования для быстрого охлаждения.

⊘ Предупреждение

1. Не используйте режим рециркуляции воздуха в течение длительного времени, потому что свежий воздух не попадает в салон. Без доступа свежего воздуха водитель легко устает и отвлекается, что легко может стать причиной несчастных случаев!
2. Обязательно используйте систему воздушного кондиционирования правильно, чтобы обеспечить полный обзор из окон автомобиля.

! Примечание

1. Если подозревается неисправность в системе кондиционирования, необходимо немедленно отключить ее, чтобы избежать дальнейшего повреждения системы кондиционирования, и как можно скорее связаться с официальным сервисным центром JAC для проведения технического обслуживания.

2. Система кондиционирования может работать только когда включена система питания.

3. Вентиляционное отверстие перед передним лобовым стеклом должно быть чистым и не блокироваться такими объектами, как лед, снег или листья, чтобы обеспечить нормальную работу системы кондиционирования и предотвратить конденсацию запотевания на окнах.

1

2

3

4

5

6

7

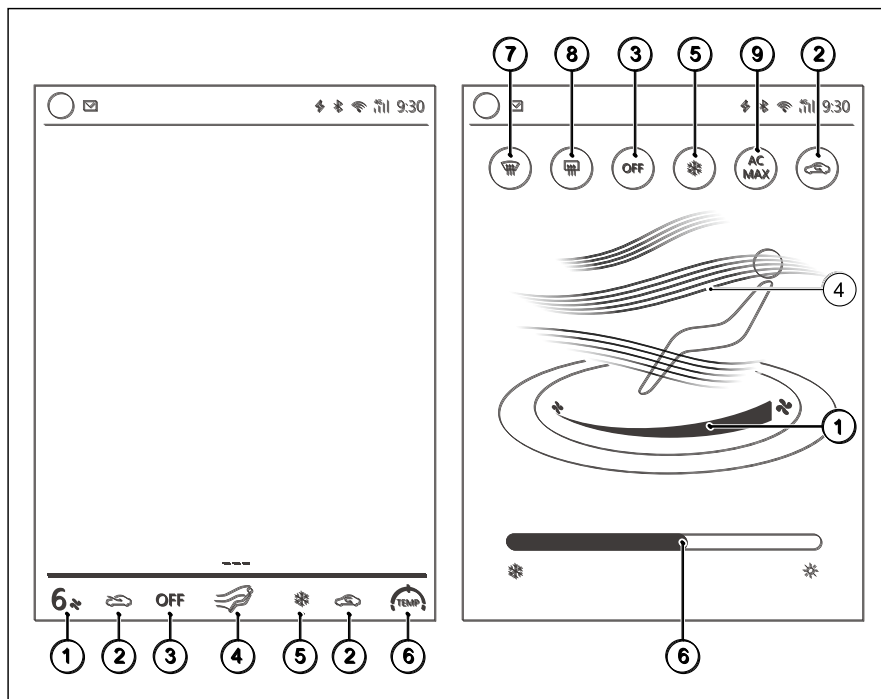
8











9

10

Механическая система воздушного кондиционирования

Все кнопки управления кондиционером встроены в мультимедийный дисплей. Строка состояния внизу главной панели имеет обычную кнопку включения кондиционера. Сдвиньте вверх статус вниз, чтобы открыть всплывающий экран в полноэкранном режиме.



	Значок	Функциональные инструкции
1		Скорость вентилятора Регулировка объема воздушного потока кондиционера: чем больше номер, тем выше скорость.
2		Режим рециркуляции/наружной циркуляции воздуха Нажмите на значок переключения режима циркуляции воздуха. Значок  , указывает на режим наружной циркуляции; значок  , указывает на режим рециркуляции воздуха.
3	OFF ON	Включение/выключение системы воздушного кондиционирования Когда кондиционер включен, отображается надпись «ON». Нажмите на значок, чтобы выключить систему кондиционирования. Когда кондиционер выключен, отображается надпись «OFF». Нажмите на значок, чтобы включить систему кондиционирования. По умолчанию он вернется к последнему состоянию.
4		Отображение вентиляционного отверстия Нажмите на значок, чтобы отрегулировать режим вентиляционного отверстия.  Поток воздуха в верхнюю часть тела.  Поток воздуха в верхнюю часть тела и ноги.  Поток воздуха в ноги.  Поток воздуха на переднее лобовое стекло и в ноги.  Поток воздуха на переднее лобовое стекло.

1

2

3

4

5





6

7

8

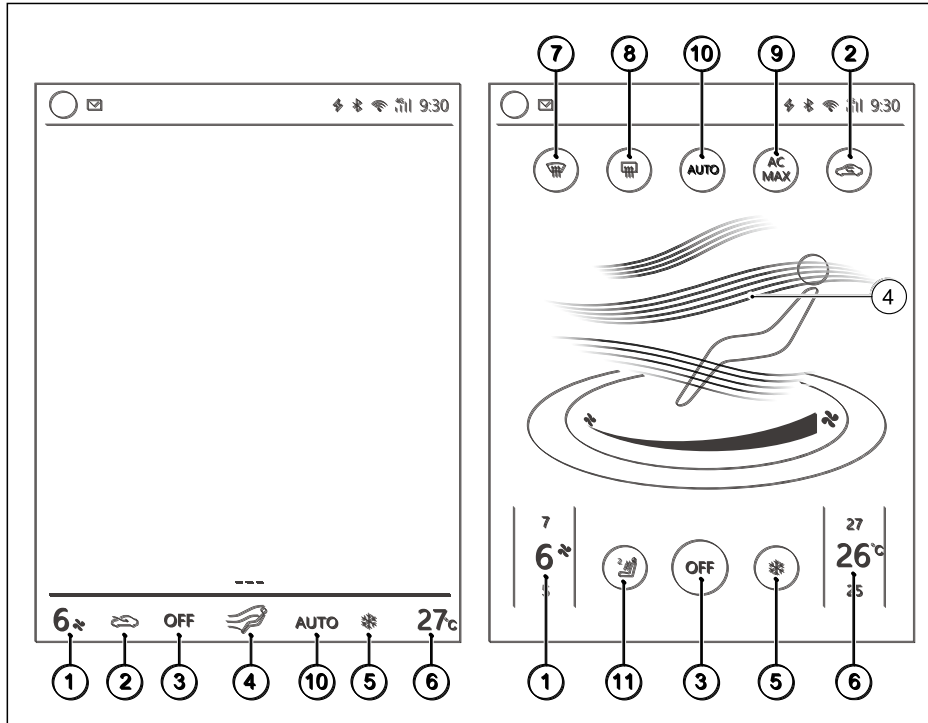
9

10


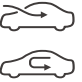








5		Включение/выключение компрессора воздушного кондиционера Нажмите значок, чтобы включить/выключить компрессор воздушного кондиционера
6		Регулировка температуры Регулирование температуры системы кондиционирования. Когда требуется охлаждение, компрессор кондиционера должен быть включен.
7		Оттаивание переднего лобового стекла Нажмите на значок, чтобы включить функцию оттаивания переднего лобового стекла. Поток воздуха идет прямо на переднее лобовое стекло, и компрессор автоматически начинает работать, увеличивая объем наружного воздуха.
8		Оттаивание заднего лобового стекла Нажмите на значок, чтобы включить функцию оттаивания заднего лобового стекла, и она автоматически выключится через 20 минут работы.
9	AC MAX	Режим максимального охлаждения Нажмите на значок, чтобы включить режим максимального охлаждения. Компрессор начинает работать автоматически с максимальным эффектом охлаждения при максимальной скорости вентилятора в режиме рециркуляции воздуха. Температура автоматически отрегулируется до минимума.





Автоматическая система воздушного кондиционирования

Все кнопки управления кондиционером встроены в мультимедийный дисплей. Строка состояния внизу главной панели имеет обычную кнопку включения кондиционера. Сдвиньте вверх статус вниз, чтобы открыть всплывающий экран в полноэкранном режиме.



- 1
- 2
- 3
- 4
- 5
- 6
- 7
- 8
- 9
- 10

Значок	Функциональные инструкции
	<p>Скорость вентилятора Регулировка объема воздушного потока кондиционера: чем больше номер, тем выше скорость.</p>
	<p>Режим рециркуляции/наружной циркуляции воздуха Нажмите на значок переключения режима циркуляции воздуха. Значок , указывает на режим наружной циркуляции; Значок , указывает на режим рециркуляции.</p>
<p>OFF ON</p>	<p>Включение/выключение кондиционера Когда кондиционер включен, отображается надпись «ON». Нажмите значок, чтобы выключить кондиционер. Когда кондиционер выключен, отображается надпись “OFF”. Нажмите значок, чтобы включить кондиционер. По умолчанию он вернется к последнему состоянию.</p>
	<p>Отображение вентиляционного отверстия Нажмите на значок, чтобы отрегулировать режим вентиляционного отверстия.</p> <ul style="list-style-type: none">  Поток воздуха в верхнюю часть тела.  Поток воздуха в верхнюю часть тела и ноги.  Поток воздуха в ноги.  Поток воздуха в переднее лобовое стекло и ноги.  Поток воздуха в переднее лобовое стекло.

	<p>Включение/выключение компрессора воздушного кондиционера Нажмите значок, чтобы включить/выключить компрессор воздушного кондиционера</p>	1
<p>27°C</p>	<p>Регулировка температуры Регулирование температуры системы кондиционирования. Когда требуется охлаждение, компрессор кондиционера должен быть включен.</p>	2
	<p>Оттаивание переднего лобового стекла Нажмите на значок, чтобы включить функцию оттаивания переднего лобового стекла. Поток воздуха идет прямо на переднее лобовое стекло, и компрессор автоматически начинает работать, увеличивая объем наружного воздуха.</p>	3
	<p>Оттаивание заднего лобового стекла Нажмите на значок, чтобы включить функцию оттаивания заднего лобового стекла, и она автоматически выключится через 20 минут работы.</p>	4
<p>AC MAX</p>	<p>Режим максимального охлаждения Нажмите на значок, чтобы включить режим максимального охлаждения. Компрессор начинает работать автоматически с максимальным эффектом охлаждения при максимальной скорости вентилятора в режиме рециркуляции воздуха. Температура автоматически отрегулируется до минимума.</p>	5
<p>AUTO</p>	<p>Нажмите на значок, чтобы включить функцию автоматического кондиционирования. Система кондиционирования автоматически контролирует температуру, объем воздуха и распределение воздуха. Температура по умолчанию составляет 24 °C, и пользователь может установить температуру в диапазоне от 17,5 °C до 32,5 °C.</p>	6
	<p>Нажмите на значок, чтобы включить функцию обогрева сиденья водителя. [См. Стр. 12]</p>	7
		8
		9
		10

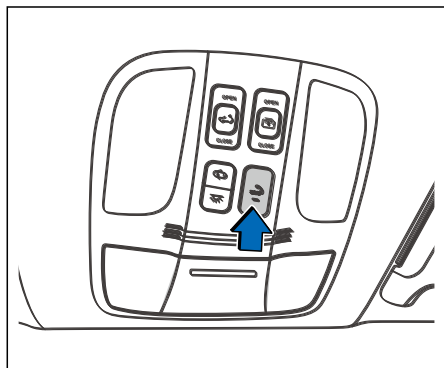
Информационно- развлекательная система

Информационно-развлекательная система включает в себя Bluetooth, радио и другие функции. Пожалуйста, обратитесь к отдельному руководству информационно-развлекательной системы для получения подробных инструкций.

Чрезвычайные ситуации

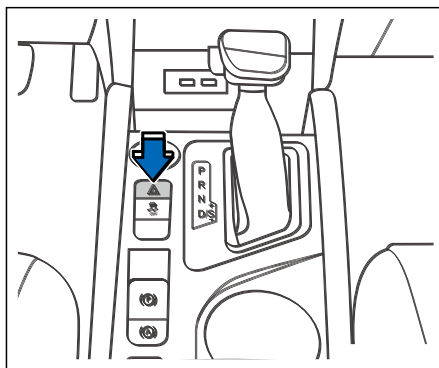
Система аварийной сигнализации.....	206	Буксировка автомобиля	216
Устройство предупреждения об опасности	206	Буксировка других автомобилей	219
Лампа аварийной сигнализации	206	Чрезвычайные ситуации в условиях вождения.....	219
Треугольная предупреждающая табличка	207	Рулевое управление и разворот.....	219
Стремительная утечка воздуха из шин	208	Самопроизвольное выключение двигателя	220
Сигнализация системы контроля давления в шинах		Двигатель не запускается	221
.....	208	Перегрев двигателя	221
Безопасная парковка	209		
Инструменты для подготовки и запасные колеса	209		
Блокировка колеса.....	209		
Снятие колес	210		
Установка запасного колеса.....	211		
Хранение поврежденных шин и инструментов.....	212		
Запуск от внешнего источника	212		
Запуск буксировкой.....	215		
Освобождение застрявшего автомобиля.....	215		

Система аварийной сигнализации



Когда автомобиль находится в чрезвычайной ситуации, нажмите и удерживайте переключатель в течение 3 секунд, чтобы набрать телефон экстренной помощи, и соответствующий интерфейс вызова появится на мультимедийном экране автомобиля.

Устройство предупреждения об опасности Лампа аварийной сигнализации



На выключателе лампы аварийной сигнализации есть треугольная метка, как показано на рисунке. Лампа аварийной сигнализации будет мигать, пока не разрядится 12В аккумулятор. Если вам необходимо остановиться или припарковаться в аварийной ситуации, пожалуйста, включите лампу аварийной

сигнализации, чтобы предупредить других водителей. Нажмите выключатель лампы аварийной сигнализации, и все сигналы поворота начнут мигать.

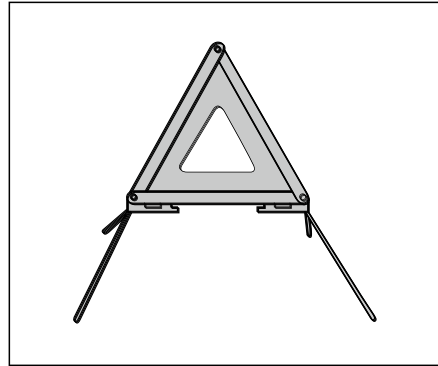
Нажмите еще раз, чтобы выключить лампу аварийной сигнализации. Лампу аварийной сигнализации необходимо включить для предупреждения других водителей в следующих ситуациях:

1. Вы находитесь в чрезвычайной или опасной ситуации.
2. Ваш автомобиль застрял.
3. Ваш автомобиль находится в небезопасном состоянии из-за неисправности.
4. Вождение в дождливую, снежную, туманную или плохую видимость.
5. По какой-то причине запрещено останавливать автомобиль в небезопасной зоне парковки.

! Примечание

1. Когда включена лампа аварийной сигнализации, сигнал поворота имеет приоритет перед сигналом при повороте или сменой полосы движения. После выключения указателя поворота лампа аварийной сигнализации продолжает мигать.
2. Если в этом нет необходимости, не включайте лампу аварийной сигнализации на длительное время, когда система питания выключена, чтобы избежать разрядки аккумулятора 12 В.

Треугольная предупреждающая табличка



Треугольная предупреждающая табличка расположена под автомобильным ковриком багажника и хранится в красной коробке. В случае внезапной остановки для устранения неисправности или дорожно-транспортного происшествия автомобиль не может быть перемещен на безопасную стоянку, должна быть включена лампа аварийной сигнализации и треугольная предупреждающая табличка в

направлении движения автомобиля. Треугольная предупреждающая табличка используется для предупреждения других участников дорожного движения об опасности, которую создаёт стоящий в неположенном месте на проезжей части объект.

Предложения по размещению треугольной предупреждающей таблички:

1. На основных дорогах разместите ее на расстоянии 50 метров в направлении движения автомобиля.
2. На шоссе разместите ее на расстоянии 100 метров в направлении движения автомобиля.
3. Для особых обстоятельств, таких как дождь или туман, или ну углу, расположите ее на расстоянии 150 метров в направлении движения автомобиля.

1

2

3

4

5

6

7

8

9

10

Предупреждение

1. Если транспортное средство нельзя остановить в зоне безопасной парковки, все пассажиры и водитель автомобиля должны выйти и подождать в безопасном месте, например, за защитным барьером. Избегайте вторичных аварий, приводящих к жертвам!

Стремительная утечка воздуха из шин

Сигнализация системы контроля давления в шинах

Предупреждение

1. Во время движения, если включен предупреждающий индикатор нехарактерного давления в шинах, избегайте резких поворотов или экстренного торможения. Вам следует снизить скорость, сойти с дороги в безопасное место и остановиться как можно скорее. После регулировки давления в шинах, если индикатор продолжает гореть во время движения, возможно, шина спущена. Если шина спущена, как можно скорее замените ее.
2. Поскольку запасное колесо не оснащено системой TPMS, при установке запасного колеса или замене шины система TPMS не будет работать, и предупреждающий индикатор низкого давления в шинах будет мигать в течение примерно 1

Предупреждение

минуты. Для замены шин и сброса системы, пожалуйста, свяжитесь с официальным сервисным центром JAC.

3. Замена шин, изначально не рекомендованных JAC, повлияет на нормальную работу системы TPMS.
4. Не впрыскивайте жидкость или водорастворимый герметик в шину, так как это приведет к выходу из строя датчика давления в шине.

Система контроля давления в шинах может контролировать давление во всех шинах, кроме запасной. Когда на измерителе горит предупреждающий индикатор нехарактерного давления в шинах, это указывает на неисправность из-за избыточного давления, низкого давления или высокой температуры шины. В этот момент не поворачивайте и не выполняйте аварийную остановку. Вам следует снизить скорость, как можно быстрее доехать до безопасного места и остановиться, чтобы проверить состояние шин.

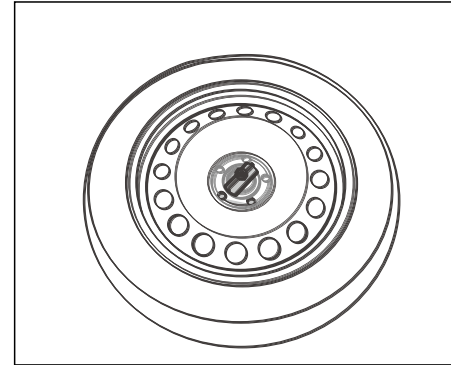
Безопасная парковка

1. Остановите автомобиль в безопасном месте и вдали от движения.
2. Включите лампу аварийной сигнализации.
3. Припаркуйтесь на ровной дороге.
4. Включите стояночный тормоз.
5. Переведите переключатель передач в положение Р (АКПП) или в нейтральное положение (МКПП).
6. Отключите систему питания.
7. Поместите треугольную предупреждающую табличку. Если автомобиль оснащен светоотражающим жилетом, при необходимости наденьте его.
8. Всем пассажирам необходимо выйти из автомобиля и встать в безопасном месте, вдали от других транспортных средств.

Предупреждение

1. Обязательно надежно включите стояночный тормоз.
2. Не заменяйте шины, когда автомобиль находится на склоне, льду или скользкой дороге. Это опасно.
3. Не заменяйте шины, если транспортный поток близок к автомобилю. В таком случае рекомендуется связаться с профессиональным персоналом дорожно-спасательных служб.

Инструменты для подготовки и запасные колеса



Откройте багажник и снимите покрытие пола.

Открутите рычаг блокировки запасного колеса и выньте домкрат, необходимые инструменты и запасное колесо.

Блокировка колеса

Поместите подходящий блок перед и позади диагонального колеса спущенной шины, чтобы предотвратить движение автомобиля при подъеме.

1

2

3

4

5

6

7

8

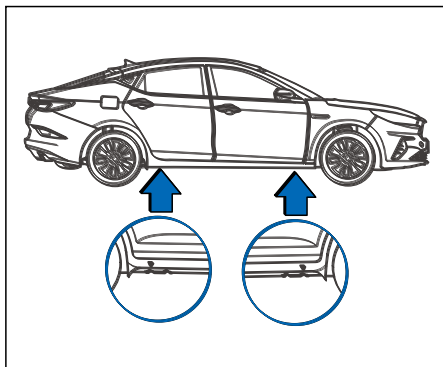
9

10

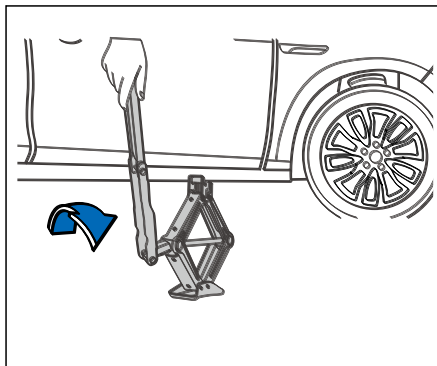
Предупреждение

1. Обязательно заблокируйте соответствующие колеса, чтобы предотвратить движение автомобиля, что может привести к травме.

Снятие колес



1. Найдите точку опоры домкрата на автомобиле, как показано на рисунке выше.



2. Разместите домкрат на ровной и твердой поверхности, отрегулируйте положение домкрата так, чтобы он находился непосредственно под опорной точкой на автомобиле, и соедините верхнюю часть домкрата с опорной точкой.
3. Вставьте канавку в верхней части домкрата в положение между пазами, показанными на рисунке.
4. Поверните рукоятку домкрата по часовой стрелке, как показано на рисунке, и осторожно поднимайте автомобиль до тех пор, пока между шиной и землей не появится

- определенный зазор, колесные гайки можно снимать после того, как шина оторвется от земли.
5. Снимите крышку гайки и снимите колесную гайку.
 6. Снимите поврежденные шины.

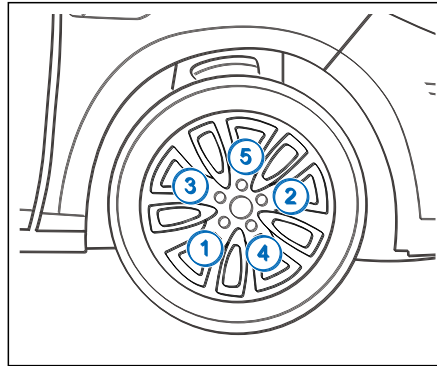
Предупреждение

1. Обязательно прочитайте и следуйте инструкциям в этой главе.
2. Не опускайтесь под автомобиль, поддерживаемый домкратом.
3. Не используйте домкрат, который не был предоставлен вместе с автомобилем.
4. Домкрат, предоставленный с автомобилем, используется только для подъема автомобиля при замене колеса.
5. Не поднимайте автомобиль за пределами обозначенной опорной точки.
6. Не поднимайте автомобиль, когда в этом нет необходимости.
7. Не используйте подушки над или под домкратом.
8. Когда автомобиль поднят с

Предупреждение

помощью домкрата, выключите систему питания и включите стояночный тормоз. В противном случае автомобиль может внезапно начать движение, что может привести к аварии.
 9. Не позволяйте пассажирам оставаться в автомобиле, когда шина оторвана от земли.
 10. Обязательно прочитайте этикетку с надписью на домкрате перед использованием.

Установка запасного колеса



1. Удалите всю грязь или пыль с поверхности колес и ступиц.
2. Аккуратно загрузите запасное колесо и затяните колесные гайки. Проверьте, все ли колесные гайки находятся в горизонтальном контакте с поверхностью колеса.
3. С помощью гаечного ключа затяните колесные гайки более чем 2 раза в соответствии с порядком (1 - 5), показанным на схеме.
4. Медленно опускайте автомобиль, пока шины не коснутся земли.
5. Затяните колесные гайки гаечным

ключом в порядке, показанном на схеме, а затем предварительно подтяните их по очереди. Момент затяжки составляет 100 ~ 120 Нм.
 6. Полностью отпустите домкрат. Колесные гайки всегда должны быть затянуты в соответствии с требуемым крутящим моментом.

Предупреждение

1. Неправильное использование запасного колеса может привести к потере управления автомобилем, к аварии или другим несчастным случаям, приводящим к жертвам!
2. Не используйте колесные гайки, которые не предоставлены с автомобилем. Использование неправильных колесных гаек или неправильное затягивание гаек может привести к ослаблению или отрыву колес от кузова автомобиля, что может привести к несчастным случаям.
3. Не используйте масло или смазку для колесных шпилек или гаек. В противном случае это ослабит колесную гайку.

1

2

3

4

5

6

7

8

9

10

Предупреждение

4. Не используйте запасное колесо, которое было повреждено или полностью изношено!
5. Если размер и модель запасной шины не полностью соответствуют оригинальной шине, скорость движения не должна превышать 80 км/ч! Избегайте быстрого ускорения, экстренного торможения или резких поворотов.
6. Если на ведущую ось установлено запасное колесо, то расстояние вождения не должно превышать 200 км. Запасное колесо необходимо заменить на стандартное как можно скорее.
Конструкция запасного колеса подходит только для короткого времени вождения.
7. Не используйте более одного запасного колеса одновременно.
8. Проверьте давление в шинах сразу после установки колеса.
9. Не полноразмерное запасное колесо нельзя использовать с противоскользящей цепью.

Хранение поврежденных шин и инструментов

1. Храните домкраты, инструменты и поврежденные шины в месте хранения.
2. Установите на место запорную планку запасного колеса и покрытие пола.
3. Закройте багажник.

Предупреждение

1. Убедитесь, что шины, домкраты и инструменты правильно хранятся после использования. В противном случае в случае аварии или экстренного торможения эти предметы будут выброшены.

Запуск от внешнего источника

Если аккумулятор 12 В разрядился или его недостаточно для запуска автомобиля, вы можете попробовать запустить автомобиль с помощью другого автомобиля и соединительных кабелей.

Предупреждение

1. Неправильный запуск от внешнего источника может привести к взрыву аккумулятора 12 В, что может привести к серьезным жертвам. Это также может повредить ваш автомобиль.
2. Вокруг аккумулятора 12 В всегда есть взрывоопасный водород. Аккумуляторы 12 В должны быть защищены от искр и пожаров. Не допускайте контакта жидкости аккумуляторной батареи с глазами, кожей, одеждой или краской. Аккумуляторная жидкость представляет собой едкий раствор серной кислоты, который может вызвать серьезные ожоги.

⊘ Предупреждение

Если вы прикоснулись к жидкости аккумулятора, ее следует немедленно промыть водой.

3. Не заводите автомобиль нажатием или перетаскиванием. В противном случае это может повредить каталитический нейтрализатор и стать причиной травмы.

4. Номинальное напряжение вспомогательного аккумулятора должно составлять 12 вольт. Использование аккумуляторов с неправильным номинальным напряжением может повредить автомобиль.

5. Работая с аккумулятором 12 В или рядом с ним, обязательно наденьте соответствующие защитные устройства (например, защитные очки) и снимите кольца, металлические ремешки или любые другие украшения. Не опирайтесь на аккумулятор 12 В при использовании метода запуска с помощью кросс-соединения.

⊘ Предупреждение

6. Не пытайтесь запустить замороженный аккумулятор с помощью кросс-соединения. В противном случае аккумулятор может взорваться и стать причиной серьезных травм.

7. Не наклоняйтесь над аккумулятором при запуске автомобиля с помощью кросс-соединения.

8. Запрещается отсоединять разряженный аккумулятор от автомобиля.

Подготовка для запуска от внешнего источника

1. Переведите рычаг переключения передач в положение Р (АКПП) или в нейтральное положение (МКПП).
2. Включите стояночный тормоз.
3. Закройте все электрические приспособления.

⊘ Предупреждение

1. Отключите звуковую систему перед тем, как запустить автомобиль с помощью внешнего источника. В противном случае звуковая система будет повреждена.
2. Убедитесь, что кабели для внешнего источника на месте и не смещаются вокруг вращающихся частей в моторном отсеке, в противном случае это повредит автомобиль и приведет к повреждениям.

1

2

3

4

5

6

7

8

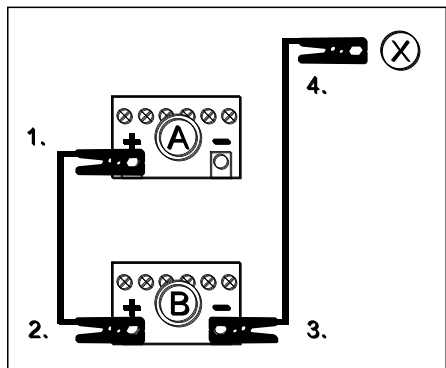
9

10

Цветовая маркировка на кабеле для внешнего источника

1. Положительный кабель (+) обычно красный.
2. Отрицательный кабель (-) обычно черный, коричневый или синий.

Этапы подключения кабеля для внешнего источника



1. Замок зажигания двух транспортных средств должен быть установлен в положение OFF или LOCK.
2. Один конец кабеля положительного полюса подключен к положительному полюсу аккумулятора А.

3. Другой конец положительного кабеля подключен к положительному полюсу аккумулятора В.
4. Один конец отрицательного кабеля подключен к отрицательному полюсу аккумулятора В.
5. Другой конец отрицательного кабеля соединен с блоком цилиндров транспортного средства, в котором находится аккумулятор, или с металлическими частями, надежно соединенными с блоком цилиндров.

Запуск автомобиля

1. Запустите источник питания автомобиля и продолжайте работать на холостом ходу после запуска.
2. Запустите автомобиль с аккумулятором и подождите одну или две минуты, пока двигатель не начнет работать плавно. Если двигатель не запускается сразу, запустите его повторно через 30 секунд.

Предупреждение

1. Не подключайте кабель для внешнего источника к отрицательной клемме слабого аккумулятора. В противном случае это может привести к появлению электрической дуги и взрыву аккумулятора, что может привести к серьезным травмам или повреждению автомобиля.

Этапы снятия кабелей для внешнего источника

1. Перед снятием кабеля для внешнего источника выключите фары, включите кондиционер и функцию обогрева заднего ветрового стекла, чтобы уменьшить пик напряжения при снятии кабеля.
 2. Снимите кабели для внешнего источника в соответствии с этапами подключения кабелей для внешнего источника, выполняя их в обратном порядке.
- Кроме того, неправильный запуск от внешнего источника крайне опасен. Поэтому, чтобы избежать травм или повреждения автомобиля и аккумулятора, обязательно следуйте процедуре запуска от внешнего источника. Если у вас есть какие-либо сомнения, вы должны обратиться к профессиональным техническим специалистам или буксирным компаниям.

Запуск буксировкой

Не пытайтесь завести автомобиль буксировкой! В противном случае это приведет к повреждению деталей автомобиля или даже к аварии!

Освобождение застрявшего автомобиля

Предупреждение

1. Не позволяйте шине вращаться вхолостую на высокой скорости. В противном случае это может привести к взрыву шины и серьезным травмам. Автомобиль также может перегреться и повредиться.
2. Не используйте задний тягач для буксировки застрявшего автомобиля. Задний тягач не используется для буксировки застрявшего автомобиля.
3. Если автомобиль застрял на песке, в снегу, грязи или другом мягком дорожном покрытии и его нельзя вытащить без тягача, пожалуйста, используйте передний тягач для буксировки автомобиля.

1

2

3

4

5

6

7

8

9

10

Если автомобиль застрял на песке, в снегу, грязи или другом мягком дорожном покрытии, выполните следующие действия, чтобы освободить автомобиль:

1. Поверните руль влево и вправо, чтобы очистить область вокруг передних шин.
2. Медленно покачивайте автомобиль вперед и назад, максимально уменьшите холостой ход колес и как можно меньше нажимайте на педаль газа.

Если автомобиль не может освободиться после нескольких попыток, используйте передний тягач для буксировки автомобиля. [См. страницу ???]

Буксировка автомобиля

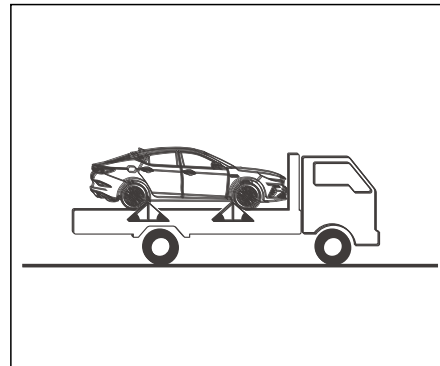
Буксировка автомобиля должна соответствовать местным правилам. Если происходит следующее, это указывает на сбой системы водителя. Перед буксировкой автомобиля, обратитесь в официальный сервисный центр JAC:

1. Несмотря на то, что система питания работает, автомобиль не может двигаться.

2. Возникает нехарактерный шум.

Когда транспортное средство необходимо буксировать, мы предлагаем использовать транспортный автомобиль или грузовую платформу, и, получить данную услугу можно в официальном сервисном центре JAC или в профессиональной компании по буксировке автомобилей.

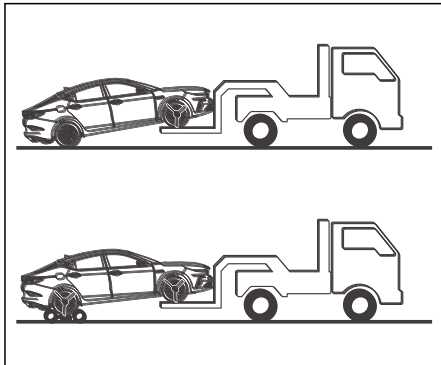
Использование грузовой платформы для буксировки



При буксировке грузовой платформой автомобиль должен быть надежно закреплен, как показано на рисунке.

Использование транспортного автомобиля для буксировки

Задние колеса и мост должны быть в хорошем состоянии при буксировке спереди. Стояночный тормоз должен быть опущен, а автомобиль должен быть надежно заблокирован.



⚠ Предупреждение

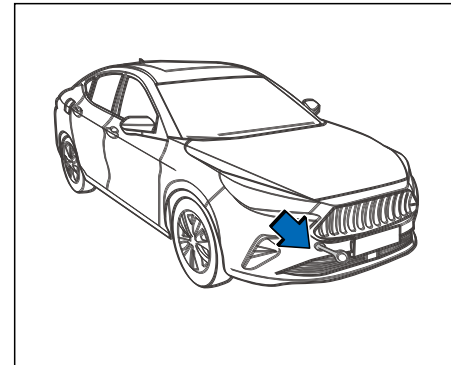
1. При буксировке моделей с автоматической коробкой передач рекомендуется держать четыре колеса на земле, в противном случае коробка передач легко повредится.
2. Не допускайте приземления ведущих колес при буксировке модели с автоматической коробкой передач. В противном случае это приведет к серьезному повреждению системы коробки передач, что потребует больших затрат на ремонт.

Буксировка автомобиля

В случае крайней необходимости, если грузовую платформу невозможно использовать для буксировки, передний тягач может временно использоваться для буксировки автомобиля. Этот метод буксировки можно использовать только на низкой скорости на короткое расстояние по твердому асфальту. Когда автомобиль буксируется, водитель должен сидеть в автомобиле и управлять

рулем и педалью тормоза. Кроме того, колеса, система коробки передач, мост, система рулевого управления и тормозная система должны находиться в хорошем состоянии.

1. Используйте соответствующие инструменты, чтобы снять крышку буксировочного крюка с переднего бампера и надежно установить передний буксировочный крюк.



1

2

3

4

5

6

7

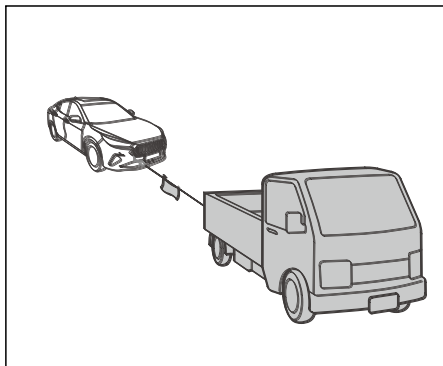
8

9

10

Чрезвычайные ситуации

2. Соберите буксирный трос. Прикрепите трос к переднему буксировочному крюку и соблюдайте осторожность, чтобы не повредить кузов. Привяжите кусок белой ткани (0,3 м * 0,3 м или более) к середине буксировочного троса. Как показано на следующем рисунке



3. Переключите коробку передач в нейтральное положение и запустите двигатель. Если двигатель не запускается, переключите замок зажигания в положение ACC или ON.

4. Включите лампу аварийной сигнализации, отпустите стояночный тормоз и дождитесь буксировочное транспортное средство.

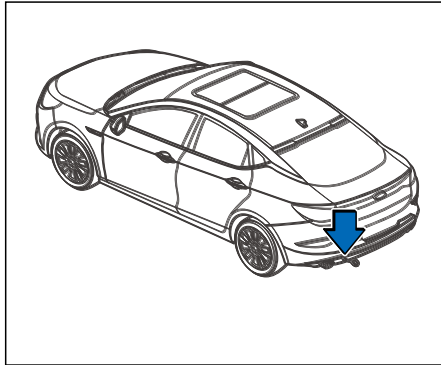
Модель с механической коробкой передач: скорость во время буксировки должна быть не более 30 км/ч, а расстояние буксировки должно быть не более 80 км.

Модель с автоматической коробкой передач: скорость во время буксировки должна быть не более 15 км/ч, а расстояние буксировки должно быть не более 1,5 км.

Предупреждение

1. Когда автомобиль застрял и его необходимо буксировать, обратитесь в официальный сервисный центр JAC или в профессиональную компанию по услугам буксировки.
2. Когда система переднего и заднего освещения автомобиля не может работать нормально или лампы не работают, запрещается использовать буксировочный крюк.
3. Буксировка с помощью крюка не допускается на длинных спусках.
4. Не используйте стальную проволоку для буксировки, которая может легко повредить бампер.
5. Во время буксировки обращайте внимание на стоп-сигнал автомобиля, движущегося впереди, чтобы избежать провисания тягового каната.
6. Не вешайте буксировочный трос на раму подвески, так как это может повредить буксировочные крюки и детали подвески.

Буксировка других автомобилей



Если вам нужно буксировать другие транспортные средства, пожалуйста, выполните следующие действия:

1. Найдите задний буксировочный крюк.
2. Соберите буксирный трос. Установите трос на задний буксировочный крюк и соблюдайте осторожность, чтобы не повредить кузов. Привяжите кусок белой ткани (0,3 м * 0,3 м или более) к середине буксирного троса.
3. Включите лампу аварийной сигнализации и начните буксировку.

Предупреждение

1. Не буксируйте автомобиль тяжелее, чем ваш автомобиль, в противном случае это может повредить его.
2. Избегайте внезапного запуска или неустойчивого движения, в противном случае буксировочный крюк или трос будут подвергаться чрезмерному натяжению.
3. На длинных спусках не допускается буксировка с помощью буксировочных крюков.
4. При буксировке держите буксирный трос в горизонтальном направлении. Не пытайтесь буксировать автомобиль, упавший в кювет.
5. Не используйте стальную проволоку для буксировки, которая может легко повредить бампер.
6. Не вешайте буксирный трос на раму подвески, поскольку это может повредить буксировочный крюк и детали подвески.

Чрезвычайные ситуации в условиях вождения

Рулевое управление и разворот

Рулевое управление в чрезвычайных ситуациях

В чрезвычайной ситуации, если не хватает места для торможения, рулевое управление более эффективно, чем торможение, при объезде людей или препятствий. Например, Если вы поднимаетесь по склону и обнаруживаете грузовик, припаркованный на своей полосе движения, или другое транспортное средство, появившееся внезапно, или ребенок внезапно выпрыгивает из припаркованного транспортного средства и останавливается прямо перед вами, вы можете использовать торможение, чтобы избежать столкновения с данными препятствиями, при условии, что Вы можете остановиться вовремя. Иногда вы не можете сделать это, потому что вы на очень коротком расстоянии от объекта. В это время

1

2

3

4

5

6

7

8

9

10

необходимо принять меры по объезду, чтобы обойти препятствие.

В такой чрезвычайной ситуации ваш автомобиль покажет свои превосходные характеристики, при нажатии на педаль тормоза. Лучше всего максимально снизить скорость в случае неизбежного столкновения.

Затем поверните налево или направо в зависимости от наличия свободного места, чтобы объехать препятствие.

Примечание

1. В случае управления в чрезвычайных ситуациях водитель должен удерживать обе позиции в положении «9 часов» и «3 часа» на рулевом колесе, что помогает безопасно и быстро повернуть рулевое колесо. Верните руль в исходное положение сразу после объезда препятствий.

Рулевое управление при съезде с полосы

Во время вождения вы можете обнаружить, что правое колесо скользит от края дороги к обочине дороги.

Если выступ лишь немного ниже дороги, колеса очень легко возвращаются назад. Ослабьте педаль акселератора, а затем поверните в случае если отсутствуют барьеры, чтобы автомобиль мог пересечь край дороги.

Вы можете повернуть рулевое колесо на четверть оборота, пока правое переднее колесо не коснется края дороги. Затем поверните руль и двигайтесь прямо по полосе движения

Самопроизвольное выключение двигателя

Двигатель глохнет на перекрестке

Если двигатель глохнет на перекрестке, переведите коробку передач в нейтральное положение, затем продвиньте автомобиль в безопасное место и свяжитесь с официальным сервисным центром JAC для проведения проверки автомобиля.

Двигатель глохнет во время движения

1. Постепенно снизьте скорость и двигайтесь по прямой. Осторожно съезжайте с дороги и остановитесь в безопасном месте.
2. Включите лампу аварийной сигнализации.
3. Попробуйте перезапустить двигатель. Если вы не можете запустить двигатель, обратитесь в официальный сервисный центр JAC и проведите проверку автомобиля.

Двигатель не запускается Двигатель не вращается или вращается медленно

1. Проверьте состояние подключения аккумулятора и убедитесь, что он чистый и надежно подключен.
2. Включите фары автомобиля. Если при работе стартера индикатор тусклый или не горит, аккумулятор 12 В разряжен.
3. Проверьте соединительную часть стартера и убедитесь, что соединение надежное.
4. Если невозможно запустить автомобиль, потянув или нажав, см. Инструкции по запуску от внешнего источника.

Двигатель исправен, но не запускается

1. Проверьте уровень топлива.
2. Когда замок зажигания находится в положении LOCK, проверьте все разъемы в катушке зажигания и свече зажигания и снова подсоедините разъединенные или незакрепленные детали.
3. Проверьте топливopроводы в моторном отсеке.
4. Если двигатель все еще не запускается, обратитесь в официальный сервисный центр JAC.

Перегрев двигателя

Если термометр показывает, что двигатель перегревается, выходная мощность двигателя будет уменьшаться. Или, если вы услышите стук, возможно, двигатель перегревается. В этом случае, пожалуйста, сделайте следующее:

1. В целях безопасности, отведите автомобиль в безопасное место на обочине дороги и остановитесь как можно скорее.
 2. Установите переключатель передач в нейтральное положение и включите стояночный тормоз. Если кондиционер работает, выключите его.
 3. Заглушите двигатель, если охлаждающая жидкость вытекает или пар выходит из капота. Подождите, пока охлаждающая жидкость не перестанет течь или пар не выйдет, затем откройте капот двигателя.
- Если нет утечки охлаждающей жидкости или выброса пара, оставьте двигатель включенным и проверьте, работает ли вентилятор охлаждения двигателя.

1

2

3

4

5

6

7

8

9

10

Заглушите двигатель, если он не работает.

4. Проверьте, не натянут ли ремень насоса, и, если нет проблем с ремнем, проверьте, вытекает ли охлаждающая жидкость из радиатора и шланга (если использовался кондиционер, вытекание холодной воды при парковке является нормальным явлением).

5. Если ремень насоса поврежден или течет охлаждающая жидкость, немедленно остановите двигатель и обратитесь в официальный сервисный центр JAC для проведения проверки и технического обслуживания.

6. Если вы не можете найти причину перегрева, подождите, пока температура двигателя не станет нормальной, чтобы проверить охлаждающую жидкость двигателя.

Если охлаждающей жидкости двигателя недостаточно, пожалуйста, долейте охлаждающую жидкость до уровня между максимальной и минимальной линии расширительного бака.

7. Запустите двигатель и снова проследите за признаками перегрева.

При их наличии обратитесь в официальный сервисный центр JAC для проведения проверки и обслуживания.



Примечание

1. Недостаточное количество охлаждающей жидкости указывает на утечку из системы охлаждения. Обратитесь в официальный сервисный центр JAC для проведения проверки и технического обслуживания.

Очистка и техническое обслуживание

Инструкции по очистке и техническому обслуживанию	224
Наружная очистка и техническое обслуживание	225
Наружная очистка	225
Покрытие воском и полировка	227
Днище автомобиля	228
Очистка окон и зеркал заднего вида	229
Очистка колес	230
Очистка интерьера	231
Обработка для защиты от коррозии	233
Общие факторы коррозии автомобиля	233
Факторы окружающей среды, влияющие на коррозию	233
Защита автомобиля от коррозии	233

Инструкции по очистке и техническому обслуживанию

Регулярное профессиональное обслуживание помогает поддерживать стоимость автомобиля.

И это также одно из условий предъявления претензий по коррозии кузова и повреждению краски.

Чтобы облегчить обслуживание вашего автомобиля, официальные сервисные центры JAC оснащены серией материалов для тех.

обслуживания, специально разработанных для данной модели автомобиля. Пожалуйста, внимательно прочитайте инструкции на внешней упаковке материалов перед их использованием.

Предупреждение

1. Материалы для обслуживания автомобиля могут содержать токсичные и вредные вещества, неправильное их использование может привести к отравлению или повреждению автомобиля.
2. Неправильное техническое обслуживание и очистка автомобильных деталей может повлиять на безопасность работы оборудования автомобиля, что приведет к травмам.
3. Необходимо использовать моющее средство, одобренное или рекомендованное компанией.
4. Материалы для обслуживания автомобиля должны храниться в безопасном месте, чтобы дети не соприкасались с ними во избежание случайного отравления!
5. Не храните материалы для обслуживания автомобиля в неоригинальных контейнерах, таких как бутылки и банки с продуктами питания, чтобы избежать случайного отравления!

Предупреждение

6. Прочитайте и следуйте инструкциям и предупреждениям по безопасности на упаковке перед использованием материала для обслуживания.
7. Если из материалов выделяются опасные пары, их необходимо использовать на открытом воздухе или в хорошо проветриваемых помещениях.
8. Не используйте мазут, скипидар, моторное масло, жидкость для снятия краски или другие летучие жидкости для очистки или обслуживания вашего автомобиля, так как вышеуказанные материалы токсичны и легко воспламеняются, что может привести к пожару и взрыву!

! Примечание

1. Моющие средства, содержащие растворители, разъедают и могут повредить материал.
 2. Когда поверхность автомобиля находится в сухом состоянии, не пытайтесь удалить с нее грязь или пыль.
- Не используйте сухую ткань или пенопласт при очистке поверхностей автомобиля, так как они могут повредить краску или стекло.

**Защита окружающей среды**

1. Очищайте автомобиль только в указанной точке мойки, чтобы предотвратить попадание в канализацию сточных вод, загрязненных маслом, смазкой и мазутом. В некоторых районах запрещено мыть автомобиль в непопозном месте.
2. Выбирайте экологически чистые материалы для обслуживания.
3. Оставшиеся материалы для обслуживания не должны рассматриваться как бытовой мусор. Утилизируйте оставшиеся материалы для обслуживания в соответствии с инструкциями на упаковке.

Наружная очистка и техническое обслуживание**Наружная очистка**

Чем дольше следы насекомых, птичий помет, смолы, дорожная пыль, промышленная пыль, сажа, соли против скольжения и другие агрессивные материалы остаются на поверхности кузова, тем большее повреждение краски они вызывают, повышенная температура (например, воздействие солнца) еще больше усугубит эффект коррозии.

Нижнюю часть автомобиля также необходимо регулярно очищать.

**Предупреждение**

1. Обязательно отключите систему электропитания перед очисткой или обслуживанием автомобиля и надежно включите стояночный тормоз.
2. При чистке днища автомобиля или внутренней части колпака колеса

1

2

3

4

5

6

7

8

9

10

 **Предупреждение**

обязательно обращайтесь внимание на детали с острыми краями и углами, и не позволяйте острым частям царапать руки и кисти.

3. При очистке избегайте попадания прямой струи промывки форсунки от воздухозаборника.

4. После очистки автомобиля тормозной диск и фрикционный диск могут быть подвержены воздействию влаги или льда (зимой), поэтому тормоз может заклинить, и тормозной путь будет увеличен.

Нажмите педаль тормоза несколько раз, чтобы удалить воду и лед из тормоза.

Транспортное средство не должно мешать работе проезжающих мимо транспортных средств или нарушать правила.

 **Примечание**

1. Температура очищающей воды не должна превышать + 60 ° C.

2. Чтобы не повредить краску, не мойте автомобиль под воздействием солнца.

3. Не мойте автомобиль активным бытовым мылом, моющим средством, бензином или растворителем.

4. Не чистите автомобиль губками от насекомых, грубыми кухонными губками или подобными чистящими средствами; в противном случае поверхность кузова будет повреждена.

5. Протирайте фары сухой тканью или губкой. Лучше чистить фары мыльной влажной тряпкой или губкой.

6. Инструкции по очистке автомобиля в холодную погоду: если вы используете шланг для мытья автомобиля, не прикасайтесь шлангом к замочной скважине или дверной щели, щели крышки багажника или капота, чтобы избежать обледенения замочной скважины и уплотнительной ленты.

Очистка с помощью автоматической моечной установки для транспортных средств

При использовании автоматической моечной установки для транспортных средств оператор должен строго следовать символам и инструкциям на автоматической моечной установке.

Перед очисткой автомобиля с помощью автоматической моечной установки во избежание повреждений следует принять стандартные меры предосторожности, такие как закрытие всех окон и складывание наружного зеркала заднего вида.

Если ваш автомобиль оборудован спойлером, багажником на крыше или радиоантенной, обязательно сообщите об этом оператору перед процедурой мойки автомобиля.

Прочность лакокрасочного покрытия кузова достаточно сильна, чтобы выдержать стандартную мойку автоматической моечной установки для транспортных средств, но все же

следует обратить внимание на воздействие на краску кузова, степень которого в основном зависит от механизма автоматической умоечной установки для транспортных средств. Рекомендуется чистить автомобиль с помощью автоматической моечной установки без щетки.

Ручная очистка

При мытье автомобиля вручную используйте большое количество воды, чтобы смягчить грязь. Затем используйте губку, чистые перчатки или щетку, аккуратно спускаясь с крыши вниз. Твердую грязь можно удалить специальным моющим средством. Всегда мойте губку и перчатки во время мойки автомобиля. Колеса и порог должны быть очищены в последнюю очередь, с помощью другой губки при очистке.

Очистка с помощью моющего аппарата высокого давления

При очистке автомобиля с помощью моечного аппарата высокого давления важно следовать инструкциям производителя моечного аппарата высокого давления, соблюдать требования к рабочему давлению и расстоянию распыления. Распылять на детали из мягких материалов, такие как резиновые шланги, пластиковые детали и радиолокационные датчики в переднем и заднем бамперах, необходимо на соответствующем расстоянии. Не используйте моечный аппарат высокого давления для очистки окон, которые замерзли или покрыты снегом. Не используйте распылительные насадки или вращающиеся насадки для мытья транспортных средств.



Предупреждение

1. Неправильное использование моечного аппарата высокого давления может вызвать видимое или невидимое долговременное повреждение шин и других материалов, что может привести к несчастным случаям и травмам.
2. Расстояние между соплом и шиной должно быть достаточно большим при очистке.
3. Не промывайте шины с помощью насадки. Даже недолгое распыление может вызвать видимое или невидимое повреждение шины.

Покрытие воском и полировка Покрытие воском

Регулярное покрытие воском помогает защитить лакокрасочное покрытие кузова после очистки автомобиля. Для эффективной защиты лакокрасочного покрытия кузова рекомендуется наносить твердый воск высокого качества не реже двух раз в год, даже если для защиты лакокрасочного покрытия часто используется раствор воска.

1

2

3

4

5

6

7

8

9

10

⚠ Примечание

1. Тщательно вымойте автомобиль перед нанесением воска.
 2. Воск необходимо наносить в соответствии с инструкциями производителя воска.
 3. Не используйте воск, содержащий абразивы, грубые полировальные пасты или моющие средства, чтобы не повредить блеск краски автомобиля.
- Рекомендуется наносить восковое покрытие на новый автомобиль через шесть месяцев.

Полировка

Когда краска тускнеет, необходимо отполировать кузов.

⚠ Примечание

1. Во избежание повреждения не покрывайте воском и не полируйте пластиковые детали, стекло фар и задние фонари, покрытые матовой краской.
2. Не полируйте автомобиль, если он грязный или находится в пыльной среде.
3. Если полироль не содержит антисептик, после полировки необходимо покрыть автомобиль воском.

Днище автомобиля

Специальные средства защиты были применены на шасси автомобиля, но повреждение неизбежно. Мы предлагаем вам проверить защитный слой на нижней части автомобиля и шасси, а также при необходимости обновить покрытие. Ремонт и другие антикоррозийные процедуры необходимо проводить в официальных сервисных центрах JAS.

В местах, где дорожная соль используется зимой, днище автомобиля следует регулярно очищать, чтобы накопление пыли и соли не ускорило коррозию нижней части и подвески автомобиля. До наступления зимы и весны автомобиль необходимо проверять на герметичность и, при необходимости, необходимо нанести герметик.

Предупреждение

1. Избегайте превышения максимальной общей нагрузки и нагрузки на переднюю и заднюю оси, указанных в руководстве по эксплуатации автомобиля. Перегрузка может привести к повреждению автомобиля.

Выхлопная труба и глушитель

Визуально осмотрите повреждение выхлопного глушителя и подвески. Запустите двигатель и внимательно прислушайтесь к любому нехарактерному шуму утечки отработанного газа. Затяните разъем и замените его при необходимости. Когда двигатель работает, не прикасайтесь к компонентам выхлопной системы, чтобы не обжечься. При работе в течение длительного времени не прикасайтесь к деталям выхлопной системы в течение 30 минут после остановки двигателя, чтобы избежать ожогов.

Предупреждение

1. Не наносите автомобильный герметик или защитное покрытие на выхлопные трубы, каталитические нейтрализаторы, теплозащитные экраны или детали транспортных средств, работающие при высоких температурах. Когда автомобиль движется, они могут воспламениться!

Очистка окон и зеркал заднего вида

Смочите окна и зеркала заднего вида средством для чистки стекол и вытрите поверхности чистой тканью. Оставшуюся резину, масло, смазку и силикагель на оконном стекле можно удалить с помощью очистителя для стекла и силикагеля.

Удаление остатков воска

Остатки воска необходимо удалить специальным чистящим средством. Обратитесь за консультацией в официальный сервисный центр JAC.

Очистка от снега

Используйте маленькую щетку, чтобы убрать снег с ваших окон и зеркала заднего вида.

Очистка ото льда

Лучше всего удалять скопившийся лед размораживающим спреем. Не очищайте лед движениями назад и вперед, если вы используете лопату для очистки скопившегося льда. Скрести лед необходимо в одном направлении. Соскоб грязи назад и вперед может повредить окна.

Предупреждение

1. Окна с разводами уменьшают видимость и увеличивают риск возникновения несчастных случаев и травм!
2. Для обеспечения безопасности все окна должны быть чистыми и прозрачными.
3. Снег и туман не должны находиться внутри и снаружи на поверхности всех окон.

1
2
3
4
5
6
7
8
9
10

! Примечание

1. Не используйте горячую воду для удаления льда и снега с окон и зеркал заднего вида, в противном случае стекло может потрескаться!
2. Нагревательные элементы обогревателя заднего стекла расположены с внутренней стороны заднего стекла. Заднее стекло не подлежит очистке с помощью едких веществ или кислотных чистящих средств или других химических материалов.

Очистка колес

Регулярно мойте колеса и колпаки колеса для поддержания чистоты. Рекомендуется чистить колеса нейтральным мылом или чистящим средством.

! Примечание

1. Не используйте едкие чистящие средства или щетину, содержащие сильные кислоты или щелочи, для очистки алюминиевых колесных дисков или накладок колпаков колес.
2. Не мойте колеса, когда шины горячие.
3. После того, как колеса будут покрыты моющим средством, промывайте их в течение 15 минут.
4. Не используйте моющее средство для чистки колес.
5. Регулярно очищайте колеса и колпаки колес, особенно после езды зимой по дорогам, посыпанным солью, и своевременно промывайте колеса.

! Примечание

6. Если вы часто ездите по дорогам, посыпанным солью, зимой, рекомендуется покрывать колеса воском, чтобы избежать коррозии.

Очистка интерьера

Чем дольше загрязнение остается на деталях автомобиля, тем труднее его очистить и обработать. Загрязнения на деталях в течение длительного времени очень сложно удалить.

Обратитесь к следующей таблице для очистки и технического обслуживания различных частей внутри автомобиля.

Материалы	Случаи	Рекомендации
Окна автомобиля	Загрязнение	Очистить средством для чистки стекол, высушить средством для чистки кожи или тканью с ворсом.
Ткань Материал из микрофибры Искусственная кожа	Частицы грязи адсорбируются на поверхности	Регулярно использовать пылесос, чтобы предотвратить постоянное повреждение ткани от трения.
	Пятна от жидкости, такие как кофе, чай и т. д.	Немедленно удалить с помощью хорошей впитывающей ткани и нейтрального мыла.
	Жирные пятна, такие как от масла, косметики и т. д.	Нанести нейтральное мыло, затем высушить растворенное масло и краску хорошей впитывающей тканью, а при необходимости повторно промыть чистой водой.
	Прочие загрязнения, такие как пятна от шариковой ручки и чернил, лака для ногтей, латексной краски, лака для обуви, крови и т. д.	Использовать специальный пятновыводитель и при необходимости очистить нейтральным мылом.
	Техническое обслуживание	Ткани, материал из микрофибры или искусственная кожа нельзя обрабатывать отвердителями, растворителями, воском для пола, лаком для обуви или подобными предметами.
Кожаное покрытие	Новые пятна	Немедленно протереть хлопчатобумажной тканью и нейтральным мылом.
	Пятна от жидкости, такие как кофе, чай и т. д.	Новое пятно: удалить мягкой тканью с хорошим поглощением воды Сухое пятно: использовать пятновыводитель, подходящий для кожи.

Очистка и техническое обслуживание

Материалы	Случаи	Рекомендации
	Жирные пятна, такие как от масла, косметики и т. д.	Новое пятно: использовать пятновыводитель, подходящий для кожи. Сухое пятно: обработать смазкой.
	Прочие загрязнения, такие как пятна от шариковой ручки и чернил, лака для ногтей, латексной краски, лака для обуви, крови и т. д.	Обработать пятновыводителем, подходящим для кожи.
	Техническое обслуживание	Регулярно наносите отвердевающее масло с эффектом от проникновения света и влаги. После каждой чистки используйте специальную пасту для кожаного покрытия, когда это необходимо. При длительной стоянке на улице накрывайте автомобиль, чтобы избежать попадания прямых солнечных лучей. Кожу нельзя обрабатывать растворителями, воском для пола, лаком для обуви или подобными средствами.
Детали из пластика Металл	Пятна	Удалить влажной мягкой тканью.
	Устойчивые пятна	Удалить с помощью хорошо впитывающей ткани и небольшого количества нейтрального мыла, и при необходимости использовать очиститель для пластика без растворителя.
Экран дисплея	Пятна	Очистить мягкой тканью и небольшим количеством воды, обычным средством для чистки стекол или средством для очистки ЖК-дисплея.
Ремень безопасности	Пятна	Полностью вытяните жгут проводов, оставьте провода растянутыми. Используйте мягкую щетку, чтобы удалить большие куски грязи. Очистите ремень безопасности нейтральным мылом. Ленту ремня необходимо полностью высушить перед втягиванием.

Обработка для защиты от коррозии

Общие факторы коррозии автомобиля

Влажная грязь и мусор скапливаются в кузове, отверстиях или других частях. Повреждение лакокрасочного покрытия и других защитных покрытий из-за попадания мусора, песка или мелких дорожно-транспортных происшествий.

Факторы окружающей среды, влияющие на коррозию

Влажность

Накопление песка, грязи и воды на полу автомобиля может ускорить коррозию. Влажное ковровое покрытие и коврики в салоне не высыхают полностью. Их необходимо снять и полностью высушить, чтобы избежать эрозии покрытия пола.

Относительная влажность

Коррозия ускоряется в местах с высокой относительной влажностью.

Температура

Высокая температура ускорит процесс коррозии плохо вентилируемых деталей.

Температура выше точки замерзания также ускорит коррозию.

Загрязнение воздуха

Промышленное загрязнение, присутствие соли в воздухе в прибрежных районах или интенсивное использование дорожной соли может ускорить процесс коррозии. Дорожная соль также ускоряет выцветание окрашенных поверхностей.

Защита автомобиля от коррозии

Регулярно промывайте и покрывайте воском, чтобы сохранить автомобиль в чистоте.

Обязательно проверяйте лакокрасочное покрытие на наличие незначительных повреждений. Если есть какие-либо повреждения, отремонтируйте их как можно скорее.

Держите слив в нижней части двери открытым, чтобы предотвратить скопление воды. Проверьте днище автомобиля на наличие песка, грязи или соли. При их наличии, промойте водой как можно скорее.

Предупреждение

1. Не используйте водопроводные трубы для смывания грязи, песка или другого мусора в пассажирском салоне. Пожалуйста, используйте пылесос, чтобы навести порядок.
2. Не допускайте контакта электрических компонентов в автомобиле с водой и другими жидкостями, так как они могут повредить электрические компоненты.
3. Обязательно регулярно очищайте нижнюю часть автомобиля в течение зимних месяцев. Химические вещества, используемые от обледенения дорог, обладают высокой коррозионной активностью и могут ускорить коррозию и повредить тормозные трубки, тормозные тросы, шасси и крылья.
4. Сохраняйте сухость в гараже и не оставляйте автомобиль в гараже с высокой влажностью и плохой вентиляцией в течение длительного времени.

1

2

3

4

5

6

7

8

9

10

Техническое обслуживание и самообслуживание

Требования к ТО	236	Проверка усилителя тормозов.....	250
Регулярное ТО	237	Тормозная жидкость	251
Текущее ТО.....	238	Жидкость для очистки лобового стекла.....	252
Проверка отсека двигателя.....	240	Стеклоочиститель	253
Проверка капота	240	Очистка щетки стеклоочистителя.....	253
Очистка и защита от ржавчины капота двигателя	241	Замена щетки стеклоочистителя.....	253
Охлаждающая жидкость двигателя.....	242	ТО фильтра кондиционера	255
Проверка уровня охлаждающей жидкости двигателя	244	ТО системы кондиционирования	255
.....	244	Автомобильный аккумулятор	255
Замена охлаждающей жидкости двигателя	244	Замена батареи на ключе.....	258
Моторное масло	245	Замена предохранителя	260
Проверка уровня моторного масла	245	Замена ламп	261
Замена моторного масла и масляного фильтра	246	Колеса.....	262
Ремень привода	248	Давление в шинах.....	262
Сеча зажигания.....	248	Типы шин	264
Трансмиссионное масло	248	Цепь противоскожения	265
Воздушный фильтр.....	249	Перестановка шин.....	266
Тормоз	250	Износ и повреждение шин	267
Проверка стояночного тормоза	250	Замена шин и колес	267
Проверка ножной педали тормоза	250		

Требования к ТО

Техническое обслуживание автомобиля включает в себя регулярное и текущее обслуживание. Стандартное и регулярное техническое обслуживание необходимо для поддержания вашего автомобиля в хорошем механическом состоянии. Ответственность за выполнение предписанного текущего обслуживания автомобиля лежит на владельце.

Соблюдайте осторожность при проведении любых проверок или работ по техническому обслуживанию, чтобы не нанести себе серьезную травму и не повредить автомобиль.

Предупреждение

1. Проводить техобслуживание автомобиля опасно. Если у вас недостаточно знаний и опыта по техническому обслуживанию или у вас нет подходящих инструментов и оборудования, вы можете получить серьезные травмы в процессе технического обслуживания. Эту

Предупреждение

- работу должны проводить официальные сервисные центры JAC.
2. Качество деталей для технического обслуживания является важным фактором, влияющим на безопасность автомобиля, экономичность и защиту окружающей среды. Поэтому необходимо использовать оригинальные запасные детали при проведении ремонта и обслуживания автомобиля.
3. При проверке или тех. обслуживании автомобиля припаркуйтесь на ровном месте, надежно включите стояночный тормоз и переведите рычаг переключения передач в положение P (АКПП) или в нейтральное положение (МКПП).
4. При замене или ремонте любой детали убедитесь, что замок зажигания находится в положении OFF или LOCK.
5. Когда температура двигателя

Предупреждение

- очень высокая, не работайте под капотом.
- Обязательно выключите двигатель и дайте ему полностью остыть.
6. Если вы должны работать при работающем двигателе, держите руки, одежду, волосы и инструменты подальше от вращающихся вентиляторов, ремней и других движущихся частей.
7. Рекомендуется застегнуть или снять свободную одежду и снять украшения, такие как кольца и часы, перед проведением технического обслуживания автомобиля.
8. Если двигатель нужно запустить в замкнутом пространстве, например в гараже, убедитесь в наличии надлежащей вытяжной вентиляции для удаления выхлопных газов.
9. Не садитесь под автомобиль, когда поднимаете его с помощью омкрата.
10. Топливо и аккумуляторы следует хранить вдали от дыма, огня и искр.
11. Не подключайте и не отсоединяйте

 Предупреждение

аккумулятор или какой-либо другой компонент транзисторного разъема, когда замок зажигания находится в положении ON.

12. Для двигателей, оснащенных системой многоточечного впрыска, обратитесь в официальный сервисный центр JAC, чтобы отремонтировать топливный фильтр и топливопровод, потому что топливопровод находится под высоким давлением, когда двигатель выключен.

13. Ваш автомобиль оснащен автоматическим вентилятором охлаждения двигателя. Он может запуститься без предупреждения или даже когда замок зажигания находится в положении «OFF» и двигатель не работает. Во избежание травм отсоедините отрицательный провод от аккумулятора перед началом работы рядом с вентилятором.

14. Необходимо надевать защитные очки при работе на транспортном

 Предупреждение

средстве.

15. Когда ключ зажигания находится в положении ON, не отсоединяйте разъем жгута проводов двигателя или детали, связанные с коробкой передач.



Защита окружающей среды

1. Избегайте прямого контакта с отработанным моторным маслом, охлаждающей жидкостью и другими маслами. Неправильная утилизация моторного масла, охлаждающей жидкости и других жидкостей автомобиля может нанести вред окружающей среде. Обязательно соблюдайте местные законы и правила.

Регулярное ТО

Для удобства технического обслуживания, пункты регулярного технического обслуживания перечислены в прилагаемом руководстве по гарантийному обслуживанию.

Вы должны обратиться к этому руководству для проведения тех. обслуживания, что гарантирует, что ваш автомобиль получает необходимое обслуживание через определенные промежутки времени.

Регулярное техническое обслуживание автомобиля должно проводиться в официальном сервисном центре JAC, потому что сервисные центры имеют профессиональных специалистов и профессиональное оборудование. Мы настоятельно рекомендуем использовать оригинальные запасные детали JAC при ремонте или замене деталей.

1
2
3
4
5
6
7
8
9
10

Текущее ТО

Текущее техническое обслуживание включает в себя элементы, которые должны проверяться во время нормальной ежедневной эксплуатации автомобиля. Это гарантирует, что ваш автомобиль продолжает нормально функционировать. Текущее ТО требует только минимальных механических навыков и некоторых распространенных инструментов автомобиля. Эти проверки вы можете выполнять самостоятельно или можно обратиться к квалифицированным специалистам или, если необходимо, в официальный сервисный центр JAC.

Параметры проверки		Содержание проверки
Confirm whether abnormal situation exists		Проверьте состояние деталей в настоящий момент
Отсек двигателя	Двигатель	Проверьте, достаточно ли моторного масла и охлаждающей жидкости
		Проверьте, имеется ли утечка воды или масла
		Проверьте правильность натяжения приводного ремня, проверьте, не сломан ли ремень и не изношен ли он
	КПП	Проверьте, имеется ли утечка масла
	Прочее	Проверьте, достаточно ли тормозной жидкости и чистящего раствора и есть ли утечки
Экстерьер автомобиля	Двигатель	Проверьте цвет выбросов и наличие выбросов отработавших газов
	Подвеска	Проверьте, нет ли повреждений или трещин в соединении рессоры
	Шины	Проверьте давление в шинах
		Проверьте, нормально ли истирается шина
		Проверьте правильность затяжки колесных гаек
	Система освещения автомобиля	Проверьте, все ли лампы работают нормально без повреждений
Номерной знак автомобиля	Проверьте, не поврежден ли номерной знак	

Параметры проверки		Содержание проверки
Интерьер автомобиля	Двигатель	Достаточно ли топлива и можно ли запустить двигатель нормально
	Рулевое колесо	Поворачивается ли руль и нормальный ли зазор
		Работает ли колесо нормально
	Тормоз	Нормально ли свободное движение педали тормоза
		Работает ли тормоз правильно
		Нормально ли свободное движение педали Работает ли переключатель EPB нормально
	КПП	Нормальный ли свободный ход сцепления
		Работает ли рычаг переключения передач нормально
	Ремень безопасности	Проверьте, все ли элементы системы безопасности работают нормально и в хорошем состоянии. Проверьте, нет ли следов порезов или износа на корде ремня
	Наружные зеркала заднего вида	Чиста ли поверхность зеркала
Клаксон	Работает ли клаксон должным образом	
Стеклоочиститель	Работает ли стеклоочиститель правильно и подходит ли моющий раствор	
Приборы и переключатели	Правильно ли работают приборы и все переключатели	

1

2

3

4

5

6

7

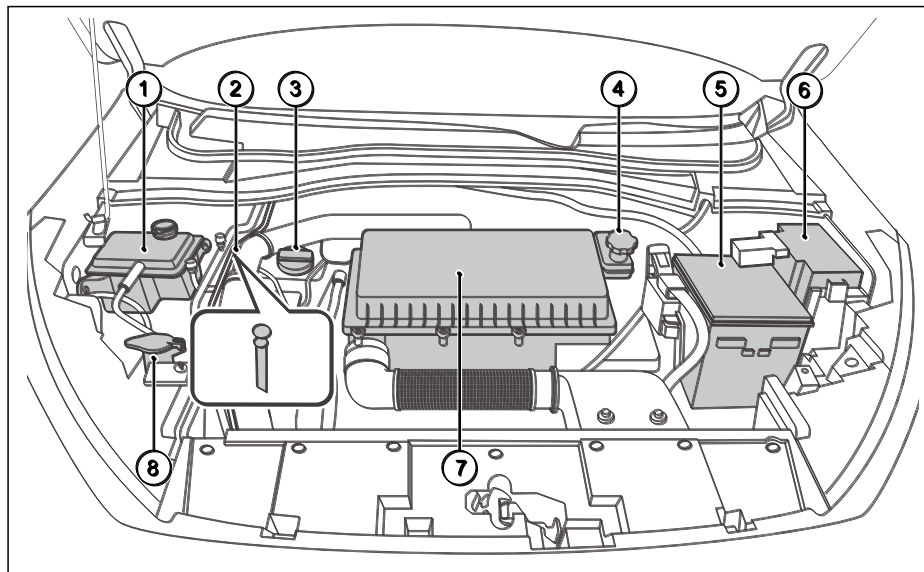
8

9

10

Проверка отсека двигателя

Проверка капота



1. Расширительный бачок системы охлаждения
2. Датчик уровня масла
3. Топливозаливная горловина
4. Бачок для тормозной жидкости
5. Аккумулятор
6. Блок предохранителей
7. Воздушный фильтр
8. Бачок омывателя лобового стекла

Очистка и защита от ржавчины капота двигателя

Своевременно очищайте от листьев и различных предметов водоотвод на нижнем краю переднего лобового стекла, чтобы избежать блокирования выхода воды и предотвращения попадания посторонних предметов в автомобиль через оборудование для кондиционирования воздуха и вентиляционные отверстия. Наружные поверхности моторного отсека и коробки передач перед поставкой защищены от коррозии. При движении по дорогам, где соль используется для предотвращения замерзания зимой, моторный отсек и отстойник необходимо тщательно очистить, а затем обработать антикоррозионной защитой для предотвращения коррозионного воздействия соли. Перед чисткой капота отключите замок зажигания. Не допускайте попадания водяного столба прямо на фары во время очистки. Если для очистки двигателя используется смазочный растворитель, покрытие двигателя будет полностью удалено. Поэтому, необходимо нанести антикоррозионное покрытие на

поверхности двигателя, канавку, соединитель и сборку внутри капота, чтобы капот двигателя имел стойкость к коррозии.

Это требование также применимо к запасным деталям, требующим предотвращения коррозии.

Рекомендованный производителем чистящий раствор и средство для защиты от коррозии будут предоставлены официальным сервисным центром JAC.

При работе в двигателе или под капотом, например, при проверке и заполнении жидкостей, возможны ожоги или другие повреждения, а также возможны пожары. При заполнении жидкостей убедитесь, что они не могут смешиваться друг с другом, иначе это приведет к серьезному функциональному отказу.

Предупреждение

1. Выключите систему электропитания, прежде чем прикасаться к водоотводу, чтобы избежать случайного контакта со стеклоочистителем и травмы.

Примечание

1. При очистке двигателя остатки бензина, смазки и масла будут вытекать вместе, а для очистки грязной воды необходимо использовать масло-водоотделитель. Таким образом, двигатель можно чистить только в официальных сервисных центрах JAC. Для своевременного обнаружения утечек следует часто проверять грунт под автомобилем. Если на земле обнаружены следы масла или другой рабочей жидкости, своевременно обратитесь в официальный сервисный центр JAC.

1

2

3

4

5

6

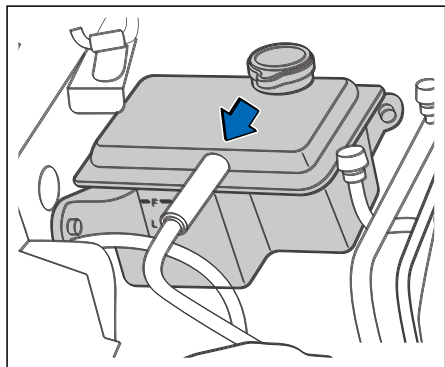
7

8

9

10

Охлаждающая жидкость двигателя



Охлаждающая жидкость, добавляемая в автомобиль, не только обеспечивает защиту от замерзания при низких температурах, но также защищает все детали из легкого сплава в системе охлаждения от коррозии, а также предотвращает образование осадка и значительно повышает температуру кипения охлаждающей жидкости. Если вам нужна более сильная защита от замерзания по климатическим причинам, обратитесь в официальный

сервисный центр JAC, чтобы выбрать оригинальную охлаждающую жидкость с более сильной антифризной способностью.

Ни в коем случае нельзя смешивать исходную охлаждающую жидкость с другими охлаждающими добавками. Если цвет жидкости в расширительном бачке системы охлаждения изменяется, это означает, что охлаждающая жидкость смешана с другими охлаждающими жидкостями или добавками. В этом случае охлаждающую жидкость необходимо немедленно заменить, иначе это вызовет серьезную неисправность или неисправность двигателя.

Если двигатель перегрет, запрещается использовать охлаждающую жидкость с концентрацией более 60% или менее 35%. В противном случае это может повредить систему охлаждения двигателя. При добавлении или замене охлаждающей жидкости выберите соответствующую концентрацию в соответствии со следующей таблицей:

Температура окружающей среды	Концентрация антифриза (%)
-15	35
-35	40
-25	50
-45	55

Опасность

1. Не снимайте крышку радиатора или крышку расширительного бачка системы охлаждения при высокой температуре двигателя. В противном случае охлаждающая жидкость высокого давления, выбрасываемая из радиатора, может вызвать серьезные ожоги.
2. Охлаждающая жидкость двигателя токсична и должна храниться в маркированных контейнерах в недоступном для детей и домашних животных месте.

⊘ Предупреждение

1. Категорически запрещается использовать охлаждающую жидкость, которая не соответствует стандартам и требованиям. Ущерб, вызванный использованием охлаждающей жидкости, которая не соответствует стандартам, не покрывается гарантией.
2. Никакие другие добавки не должны добавляться без оригинальной охлаждающей жидкости в случае крайней необходимости. В этом случае можно добавлять только чистую воду, и необходимо как можно скорее обратиться в официальный сервисный центр JAC, чтобы восстановить правильное соотношение воды и охлаждающей жидкости.
3. Когда двигатель находится в горячем состоянии, запрещается добавлять в него охлаждающую жидкость. Ее следует добавлять

⊘ Предупреждение

после охлаждения двигателя, иначе двигатель будет серьезно поврежден.

4. Используйте охлаждающую жидкость той же марки, формула продукта охлаждающей жидкости разных марок будет отличаться. При использовании в комбинации между разными марками жидкости может происходить химическая реакция, приводящая к потере их свойств.
5. Незабавленная охлаждающая жидкость является легковоспламеняющейся и может воспламениться при попадании на горячую выхлопную трубу.
6. Любые другие типы добавок нельзя добавлять в охлаждающую жидкость, иначе это значительно уменьшит ее антикоррозийную способность, что приведет к коррозии компонентов системы охлаждения, утечке охлаждающей жидкости и серьезному

⊘ Предупреждение

повреждению двигателя.

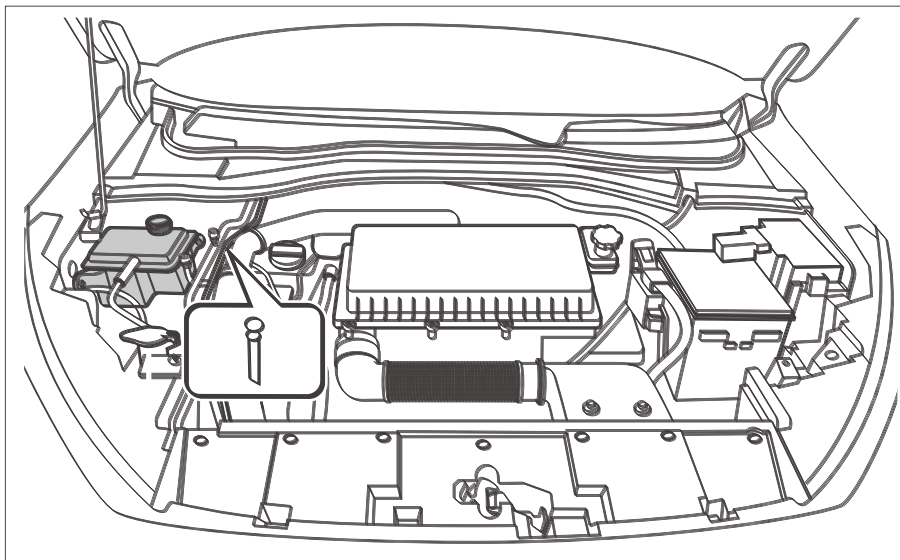
7. Повреждение двигателя может быть вызвано коррозией, перегревом или замерзанием в случае неправильного использования разбавителя охлаждающей жидкости в течение длительного времени.
8. Избегайте прямого контакта кожи с использованной охлаждающей жидкостью. При попадании на кожу как можно скорее тщательно промойте мыльной водой или дезинфицирующим средством для рук.

♻️ Защита окружающей среды

1. Утилизируйте использованную охлаждающую жидкость в соответствии с местными законами об охране окружающей среды.

1
2
3
4
5
6
7
8
9
10

Проверка уровня охлаждающей жидкости двигателя



Расширительный бачок системы охлаждения расположен с правой стороны моторного отсека, как показано на рисунке выше. Когда двигатель полностью охлажден, уровень охлаждающей жидкости должен находиться между отметками F (верхний

предел) и L (нижний предел). Если уровень ниже отметки L, охлаждающую жидкость необходимо добавить как можно скорее.

Шаги для добавления охлаждающей жидкости двигателя следующие:

1. Убедитесь, что двигатель и радиатор

полностью охлаждены.

2. Медленно открутите крышку расширительного бачка системы охлаждения.

3. Заполните расширительный бачок системы охлаждения охлаждающей жидкостью двигателя около отметки L.

4. Затяните крышку расширительного бачка системы охлаждения.

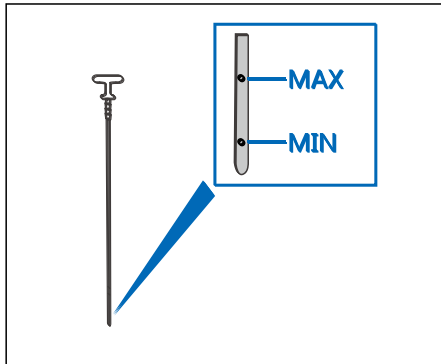
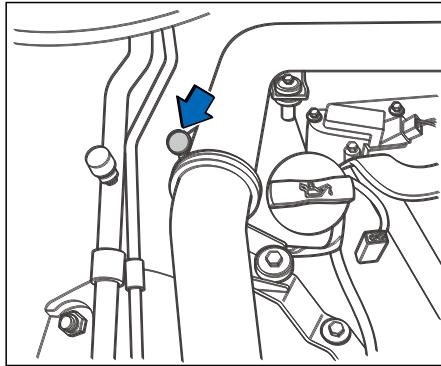
Замена охлаждающей жидкости двигателя

Охлаждающую жидкость двигателя необходимо регулярно заменять.

Обратитесь к руководству по техническому обслуживанию для деталей. Если вам необходимо заменить охлаждающую жидкость, обратитесь в официальный сервисный центр JAC. Не заменяйте ее самостоятельно.

Моторное масло

Проверка уровня моторного масла



1. Припаркуйте автомобиль на ровную поверхность и включите стояночный тормоз.
2. Запустите двигатель и прогрейте его, пока температура двигателя не достигнет нормальной рабочей температуры (около 5 минут).
3. Заглушите двигатель.
4. Подождите не менее 10 минут, пока моторное масло не стечет обратно в поддон.
5. Снимите датчик уровня масла и протрите его.
6. Вставьте датчик уровня масла полностью.
7. Извлеките датчик уровня масла и проверьте уровень масла. Уровень масла должен находиться между двумя отметками (MAX и MIN) датчика уровня масла.
8. Если уровень масла ниже точки отметки (MIN), открутите крышку заливной горловины и добавьте рекомендуемое масло. Не переливайте. Не вытягивайте указатель уровня масла при впрыскивании моторного масла.
9. Перепроверьте уровень масла с помощью датчика уровня масла.

10. После заправки закрутите крышку заливной горловины.

Предупреждение

1. Ни при каких обстоятельствах уровень масла в машине не должен превышать отметку MAX на шкале. В противном случае масло будет попадать в систему забора воздуха через вентиляционное отверстие картера и после сгорания выбрасываться в атмосферу через систему выпуска отработавших газов. Масло может сгореть в каталитическом очистителе и повредить его.
2. Поскольку температура моторного масла становится высокой, будьте осторожны во избежание ожогов.
3. Избегайте прямого контакта кожи и масла. При попадании масла на кожу, немедленно и тщательно промойте ее большим количеством воды с мылом или дезинфицирующим средством для рук.

1

2

3

4

5

6

7

8

9

10

 **Примечание**

1. Считается нормальным явлением, если вы добавляете немного масла до наступления времени проведения тех. обслуживания по заправке масла или до окончания периода обкатки транспортного средства, в зависимости от условий эксплуатации транспортного средства.
2. Расход моторного масла - это нормальное явление, и уровень масла следует регулярно проверять. Вождение с недостаточным количеством масла может повредить двигатель, и такое повреждение не покрывается гарантией.
3. Не проливайте масло на детали автомобиля, особенно на горячие детали двигателя, это опасно!

Замена моторного масла и масляного фильтра

Моторное масло и масляный фильтр необходимо заменять через определенные периоды времени, указанные в руководстве по техническому обслуживанию. Настоятельно рекомендуем заменять моторное масло и масляный фильтр в официальном сервисном центре JAC.

 **Предупреждение**

1. С отработанным маслом следует обращаться правильно. Не выбрасывайте его на землю, в канавы или в реки.
2. Так как температура масла в двигателе может быть высокой, будьте осторожны, чтобы не обжечься.
3. Избегайте прямого контакта между кожей и отработанным маслом. Если отработанное масло попало на кожу, немедленно промойте ее мылом или дезинфицирующим средством для

 **Предупреждение**

- рук и большим количеством воды.
4. Повторное воздействие отработанного моторного масла со временем может привести к раку кожи;
 5. Храните отработанное моторное масло в маркированном контейнере и в недоступном для детей месте.
 6. Моторное масло и масляный фильтр необходимо заменять с периодичностью, указанной в руководстве по техническому обслуживанию.

Подготовка к замене

1. Припаркуйте автомобиль на ровную поверхность и включите стояночный тормоз.
2. Запустите двигатель и прогрейте его, пока температура двигателя не достигнет нормальной рабочей температуры (около 5 минут).
3. Заглушите двигатель.
4. Подождите не менее 10 минут, пока моторное масло не стечет обратно в поддон.
5. Используйте домкраты и кронштейн домкрата, чтобы поднять и поддержать автомобиль.

Замена моторного масла и масляного фильтра

1. Снимите нижнюю защиту двигателя (при наличии).
2. Поместите большой маслосборник под болт слива масла.
3. Снимите болт слива масла с помощью гаечного ключа.
4. Открутите крышку маслозаливной горловины, чтобы полностью удалить масло.

- Если вам нужно заменить масляный фильтр, снимите его и замените.
5. Снимите масляный фильтр с помощью гаечного ключа.
 6. Очистите монтажную поверхность масляного фильтра двигателя чистой тканью.
- Обязательно удалите все старые шайбы, оставшиеся на монтажной поверхности.
7. Нанесите новое моторное масло на шайбу нового масляного фильтра.
 8. Затягивайте масляный фильтр, пока не почувствуете небольшое сопротивление, затем поверните ключ на 2/3 круга, чтобы закрепить фильтр на месте.
 9. Очистите и соберите болт слива масла и новую шайбу. Затяните сливную пробку гаечным ключом.

Заправка моторного масла

1. Повторно заправьте рекомендуемое моторное масло и в рекомендуемом объеме. Не вытягивайте датчик уровня масла при впрыскивании моторного масла.
2. Надежно установите крышку

- масляной заливной горловины.
3. Запустите двигатель.
 4. Проверьте, не протекает ли болт слива масла.
 5. Утилизируйте отработанное масло в соответствии с местными законами и правилами.
 6. Проверьте уровень моторного масла.



Защита окружающей среды

Незаконно загрязнять канализацию, реки и землю. Утилизация отработанного масла и фильтров должна осуществляться в строгом соответствии с местными законами и правилами.

1

2

3

4

5

6

7

8

9

10

Ремень привода

Визуально осмотрите ремень на предмет нехарактерного износа, надрезов или ослабления. Регулярно проверяйте состояние автомобиля. Если состояние приводного ремня неудовлетворительное или он ослаблен, обратитесь в официальный сервисный центр JAC для выполнения замены или регулировки.

Свеча зажигания

Свечи зажигания следует заменять через интервалы времени, указанные в руководстве по гарантии. Для замены обратитесь в официальный сервисный центр JAC.

Предупреждение

1. Свеча зажигания и система зажигания двигателя соответствуют друг другу, чтобы уменьшить количество вредных веществ в выхлопе. Во избежание сбоев, повреждения двигателя и эксплуатационных сбоев, вызванных чрезмерными выбросами или устойчивыми к помехам свечами зажигания, следует использовать оригинальные свечи зажигания, рекомендуемые JAC. Особенно важны количество электродов, тепловосприимчивость и радиопомехи.
2. Свеча зажигания может измениться по техническим причинам, поэтому рекомендуется использовать только свечу зажигания, приобретенную в официальном сервисном центре JAC.

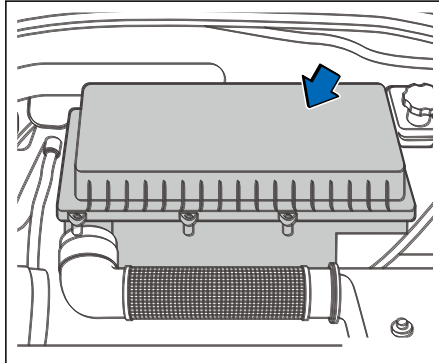
Трансмиссионное масло

Трансмиссионное масло необходимо заменять через интервалы, указанные в руководстве по гарантии. Для проведения проверки или замены обратитесь в официальный сервисный центр JAC.

Предупреждение

1. Используйте только масло, рекомендованное JAC. Не смешивать с маслами других марок.
2. Использование трансмиссионного масла, отличного от рекомендуемого, повредит КПП, на такой случай гарантия не распространяется.

Воздушный фильтр



Замена элемента воздушного фильтра

Воздушный фильтр можно чистить при проверке элемента воздушного фильтра. Заменяйте фильтрующий элемент в соответствии с интервалом времени, указанным в руководстве по техническому обслуживанию. Если автомобиль движется в пыльных или песчаных местах, заменяйте фильтрующий элемент чаще, чем рекомендуется.

Шаги по замене фильтрующего элемента:

1. Ослабьте три крепежных винта с помощью крестовой отвертки.
2. Осторожно потяните вперед и откройте крышку вверх.
3. Извлеките элемент воздушного фильтра.
4. Замените элемент воздушного фильтра новым.
5. Установите крышку и закрепите три крепежных винта крестовой отверткой.

Предупреждение

1. Не водите автомобиль без фильтрующего элемента, иначе это приведет к серьезному износу двигателя.
2. При снятии фильтрующего элемента соблюдайте осторожность, чтобы не допустить попадания пыли или грязи во впускную трубу, иначе это приведет к повреждению двигателя.
3. Приобретите оригинальные запасные детали JAC. Если

Предупреждение

используются неоригинальные детали, пыль и твердые частицы в воздухе могут не отфильтровываться, что приводит к нехарактерному износу двигателя и ухудшает работу устройства очистки выхлопных газов.

4. Использование загрязненного воздушного фильтра непосредственно повлияет на воздухозаборник двигателя, что может привести к тому, что двигатель не сможет нормально работать, ухудшит износ и повлияет на срок службы.

1

2

3

4

5

6

7

8

9

10

Тормоз

Проверка стояночного тормоза

Рычаг механического тормоза

Рычаг тормоза не имеет нехарактерного звука, деформации, нехарактерной работы и плохого управления во время процесса от максимального хода до замедления.

Электронный стояночный тормоз (EPB)

Ручная парковка: когда замок зажигания находится в положении ON, один раз потяните переключатель EPB, и EPB проведет парковку.

Одновременно загорится красный индикатор парковки.

Автоматическая парковка: когда коробка передач находится в нейтральном положении или в положении P, переключите замок зажигания из положения ON в положение OFF, электронный стояночный тормоз включится автоматически. Отключение тормоза вручную:

когда замок зажигания находится в положении ON, нажмите педаль тормоза и нажмите переключатель вниз,

индикатор погаснет.

Автоматическое отключение тормоза: пристегните ремень безопасности, закройте дверь, запустите двигатель, нажмите на педаль акселератора, EPB автоматически отключится, одновременно погаснет индикатор.

Проверка ножной педали тормоза

Если ножная педаль тормоза не может вернуться в нормальное положение или тормозное усилие и тормозной путь нехарактерны, проверьте тормозную систему в официальном сервисном центре JAC как можно скорее.

Проверка усилителя тормозов

Проверьте работу усилителя тормозов, как описано ниже:

1. В случае выключения двигателя несколько раз нажмите и отпустите ножную педаль тормоза. Если вы каждый раз нажимаете педаль тормоза на одно и то же расстояние (ход), переходите к следующему шагу.
2. Нажмите на ножную педаль тормоза, чтобы запустить двигатель. Высота

педали должна быть немного снижена.

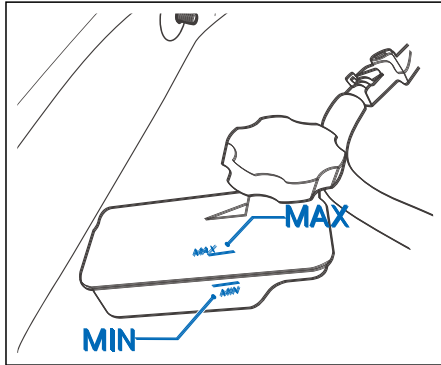
3. Заглушите двигатель нажав ногой на педаль тормоза. Держите педаль около 30 секунд.

Высота педали должна оставаться постоянной.

4. Отпустите ножной тормоз и дайте двигателю поработать 1 минуту, затем выключите двигатель.

Тормозная жидкость

Проверка тормозной жидкости



Регулярно проверяйте тормозную жидкость в баке тормозной жидкости. Уровень жидкости всегда должен быть между отметками MAX (максимум) и MIN (минимум). Во время движения из-за износа и автоматической регулировки тормозных накладок уровень жидкости немного снизится, что является нормой. Если уровень жидкости в баке начительно падает или падает ниже отметки MIN в течение короткого

периода времени, тормозная система может быть не герметичной. Если уровень тормозной жидкости в баке слишком низкий, загорится индикатор неисправности тормозной системы. В это время немедленно проверьте тормозную систему в официальном сервисном центре JAC.

Замена тормозной жидкости

Тормозная жидкость может поглощать влагу из окружающего воздуха. Избыток воды в тормозной жидкости может вызвать долговременное коррозионное повреждение тормозной системы. Кроме того, температура кипения тормозной жидкости значительно падает, поэтому необходимо регулярно заменять тормозную жидкость. Тормозную жидкость DOT4 можно использовать только тогда, когда необходимо ввести тормозную жидкость, а новую тормозную жидкость можно использовать только в контейнере, который не был открыт. Очистите крышку и окружающие ее

части, прежде чем откручивать крышку бака для хранения тормозной жидкости, чтобы предотвратить попадание грязи в бак.

По техническим причинам для замены тормозной жидкости требуются специальные инструменты и квалификация. Настоятельно рекомендуется заменить тормозную жидкость в официальных сервисных центрах JAC.



Предупреждение

1. Категорически запрещается смешивать тормозную жидкость разных производителей и моделей. Если тормозная система повреждена из-за смешивания тормозной жидкости, гарантия на нее не распространяется.
2. Поскольку тормозная система очень важна для безопасного вождения транспортных средств, для проверки рекомендуется обратиться в официальный сервисный центр JAC.

1

2

3

4

5

6

7

8

9

10

⊘ Предупреждение

3. Тормозную жидкость необходимо регулярно заменять. Если тормозная жидкость используется слишком долго, тормозная система будет образовывать пузыри при высокой тормозной нагрузке, что повлияет на эффективность торможения и безопасность вождения.

4. Если тип тормозной жидкости, добавленной в тормозную систему, неправильный, тормоз не будет работать нормально или вообще не будет работать.

Это приведет к аварии. Поэтому вы должны использовать правильный тип тормозной жидкости.

5. При добавлении тормозной жидкости попадание тормозной жидкости в глаза может привести к потере зрения. Если на автомобиль попала тормозная жидкость, немедленно вытрите ее, иначе это повредит лакокрасочное покрытие.

6. Количество заливаемой тормозной

⊘ Предупреждение

жидкости не должно быть слишком большим, в противном случае она может выплеснуться на двигатель. Если температура достаточно высокая, тормозная жидкость загорится, что приведет к травме вас или кого-либо другого или повреждению автомобиля.

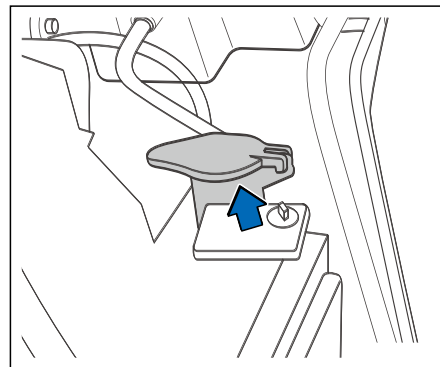
7. Тормозная жидкость токсична и ее необходимо хранить в закрытой таре, в недоступном для детей месте!



Защита окружающей среды

1. Тормозная жидкость может загрязнять окружающую среду. Утилизируйте отработанную тормозную жидкость в соответствии с действующим законом об охране окружающей среды.

Жидкость для очистки лобового стекла



Всегда проверяйте уровень жидкости в очистителе лобового стекла. Если чистящей жидкости недостаточно, пополняйте ее вовремя. Чистящая жидкость может замерзнуть и расшириться в холодном климате. Не допускайте, чтобы уровень жидкости превышал три четверти после наполнения, в противном случае резервуар для жидкости для очистки лобового стекла может быть поврежден. Для лучшей очистки жидкость можно

добавлять в воду. Зимой добавьте немного жидкости для очистки и антифриз. Следуйте инструкциям производителя по смешиванию.

Предупреждение

1. Используйте специальный моющий раствор, когда это возможно.
 2. Если температура может упасть ниже 0°C , необходимо использовать очиститель лобового стекла с антифризными свойствами.
 3. Запрещается добавлять антифриз радиатора в резервуар для хранения жидкости очистителя лобового стекла.
- Антифриз радиатора повредит очиститель переднего ветрового стекла и лакокрасочное покрытие автомобиля.

Стеклоочиститель

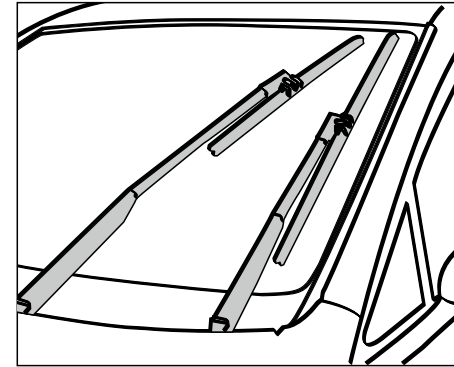
Очистка щетки стеклоочистителя

Регулярно проверяйте рабочее состояние и состояние износа стеклоочистителя. Если стеклоочиститель не работает плавно или имеет нехарактерный звук, возможно, на лобовом стекле или стеклоочистителе имеется воск или другие вещества. Щетку стеклоочистителя и лобовое стекло необходимо очистить в такой ситуации.

Очистите лобовое стекло снаружи с помощью нейтральной чистящей жидкости. Если комочки больше не образуются при мытье водой, лобовое стекло очищено. Очистите щетку, протерев ее тканью, содержащей чистящий раствор или нейтральный очиститель. Промойте щетку водой. Если после очистки стеклоочиститель по-прежнему не работает плавно или имеет нехарактерный звук, замените стеклоочиститель.

Замена щетки стеклоочистителя

Положение тех. обслуживания переднего стеклоочистителя



Передний стеклоочиститель можно поднимать только в положении для технического обслуживания. Переместите стеклоочиститель в положение технического обслуживания в соответствии со следующими шагами:

1. Капот должен быть закрыт.
2. Установите замок зажигания в положение ON, а затем переключитесь в положение OFF.

1

2

3

4

5

6

7

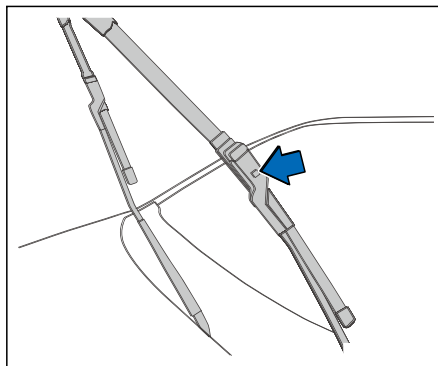
8

9

10

3. В течение 30 секунд переведите ручку управления стеклоочистителем в положение «MIST», удерживайте его более 2 секунд и переведите передний стеклоочиститель в положение технического обслуживания. Когда замок зажигания находится в положении ON, переведите ручку управления стеклоочистителем в положение «MIST», и передний стеклоочиститель вернется из положения технического обслуживания в исходное положение.

Замена щетки стеклоочистителя



Если щетка изношена, замените ее.

Шаги замены следующие:

1. Поднимите рычаг стеклоочистителя полностью.
2. Нажмите кнопку блокировки и вытяните щетку вдоль рычага стеклоочистителя.
3. Вставляйте новую щетку в рычаг стеклоочистителя, пока не услышите щелчок.
4. Проверьте, зафиксирована ли щетка стеклоочистителя на месте и откиньте рычаг стеклоочистителя назад к

переднему лобовому стеклу.

5. Верните стеклоочиститель в исходное положение.

⊘ Предупреждение

1. Изношенные стеклоочистители могут повредить лобовое стекло и повлиять на обзор водителя.
2. Не перематывайте рычаг стеклоочистителя перед установкой новой щетки стеклоочистителя, так как это может повредить переднее лобовое стекло.

⊘ Предупреждение

1. Можно поднять рычаг стеклоочистителя только тогда, когда стеклоочиститель находится в положении технического обслуживания, в противном случае рычаг стеклоочистителя и капот могут быть повреждены из-за помех.
2. Обязательно верните стеклоочиститель в исходное положение, прежде чем открывать капот или начинать движение.

ТО фильтра кондиционера

Система кондиционирования воздуха оснащена фильтром кондиционирования воздуха. Фильтр кондиционирования воздуха может эффективно отделять пыль, пыльцу и т. д. от воздуха. Чтобы обеспечить свежий воздух внутри автомобиля, кондиционер может эффективно обогреть, очистить и проветрить, замените фильтр в соответствии с определенным периодом времени для проведения технического обслуживания, указанным в руководстве по техническому обслуживанию. Если воздушный поток явно снижается или окно запотеет при работе обогревателя или кондиционера, свяжитесь с официальным сервисным центром JAS для проведения замены фильтра.

ТО системы кондиционирования

Предупреждение

1. Система кондиционирования воздуха содержит хладагент высокого давления. Во избежание травм, кондиционер должен обслуживаться опытными специалистами по обслуживанию с использованием соответствующего оборудования.

Система кондиционирования воздуха в автомобиле заполнена экологически чистым хладагентом. Этот хладагент не повреждает озоновый слой Земли. Но он все еще оказывает слабое влияние на глобальное потепление. Специальное заправочное оборудование и смазочные материалы следует использовать при обслуживании кондиционеров транспортных средств. Использование не рекомендованного хладагента или смазки может привести к серьезному повреждению системы кондиционирования воздуха. Свяжитесь с официальным сервисным центром JAS для проведения технического обслуживания.

Автомобильный аккумулятор

Ваш автомобиль оснащен необслуживаемым аккумулятором. Когда необходимо заменить аккумулятор, запасной аккумулятор должен совпадать с номером детали на этикетке оригинального аккумулятора. Аккумуляторная батарея является компонентом электрического устройства в автомобиле. Не работайте на электрических устройствах, если вы не знакомы с необходимыми операциями и общими мерами предосторожности и не имеете соответствующих инструментов. Неправильная работа может привести к травмам. Символическое значение предупреждений на аккумуляторной батарее:

1

2

3

4

5

6


7


8

9

10

Символ	Значение
	Обязательно наденьте очки! Во избежание взрыва или попадания жидкости в глаза.
	Аккумуляторный электролит является высококоррозионным токсичным веществом! Всегда надевайте защитные перчатки при работе. Если раствор батареи попал в глаза или на кожу, немедленно промойте их водой в течение 15 минут и обратитесь к врачу.
	Не работайте рядом с пламенем, источником огня, искр и не курите на рабочем месте!
	Зарядка аккумулятора будет производить горючий и взрывоопасный газ!
	Дети должны держаться подальше от электролитов и батарей!

 Предупреждение
<p>Важно полностью осознавать опасность работы с аккумуляторами и электрическими системами. В результате неправильной эксплуатации могут возникнуть несчастные случаи, возгорание и химические ожоги. Поэтому перед проведением самостоятельной работы обязательно прочтите следующие предупреждающие инструкции и следуйте им:</p> <ol style="list-style-type: none"> 1. Перед началом работы с электрической системой автомобиля необходимо отключить все электрооборудование и отсоединить отрицательный электрод аккумуляторной батареи. 2. Не подпускайте детей к батареям и электролитам! 3. Запрещено работать в непосредственной близости от огня, искр или курить на рабочем месте! <p>При работе с электрической системой и кабелем обращайтесь внимание на предотвращение</p>

 Предупреждение
<p>образования искр и статического электричества. Не допускайте короткого замыкания клеммной колодки аккумуляторной батареи, в противном случае высокоэнергетическая искра, образованная коротким замыканием, может травмировать оператора.</p> <p>4. Электролит аккумуляторной батареи -очень едкое токсичное вещество, поэтому во время работы обязательно надевайте очки и защитные перчатки.</p> <p>Не наклоняйте аккумулятор, иначе электролит может вылиться из вентиляционного отверстия. В случае попадания электролита в глаза промывайте их водой в течение нескольких минут и как можно скорее обратитесь за медицинской помощью.</p> <p>5. Кислоту, пролитую на кожу или одежду, можно нейтрализовать с помощью мыла и тщательно промыть водой. Если вы по ошибке</p>

⊘ Предупреждение

выпили электролит, немедленно обратитесь к врачу.

6. При зарядке аккумулятора выделяет горючие и взрывоопасные газы! Поэтому место зарядки должно хорошо вентилироваться.

7. Когда аккумулятор отключен от электрической системы автомобиля, отрицательный кабель необходимо отсоединить, прежде чем можно будет снять положительный кабель.

8. Каждое время включения должно быть не менее 5 секунд, чтобы избежать частых и быстрых операций включения-выключения.

9. Все электрическое оборудование должно быть отключено перед подключением аккумулятора, и сначала подключайте положительный кабель, затем отрицательный кабель. Не подключайте кабель неправильной полярности. В противном случае возможно возгорание!

10. Не используйте поврежденный

⊘ Предупреждение

аккумулятор, иначе он может взорваться!

Следовательно, поврежденный аккумулятор необходимо своевременно заменять.

11. Никогда не заряжайте замерзший или недавно размороженный аккумулятор. В противном случае это может привести к взрыву аккумулятора и химическим ожогам. Замерзший аккумулятор необходимо заменить! Обратите внимание, что аккумулятор без электричества может замерзнуть при температуре около 0 °С.

12. При работе электрической системы аккумулятор не должен быть отключен! В противном случае электрические системы или электронные компоненты могут быть повреждены.

13. Не держите аккумулятор под прямыми солнечными лучами в течение длительного времени, поскольку сильные ультрафиолетовые лучи могут

⊘ Предупреждение

повредить корпус аккумулятора.

14. Если автомобиль длительное время находится на стоянке в условиях низких температур, следует принять соответствующие меры для защиты аккумулятора и предотвращения его повреждения вследствие обледенения.

♻️ Защита окружающей среды

1. Обязательно перерабатывайте и утилизируйте использованные аккумуляторы в строгом соответствии с соответствующими законами и постановлениями! Аккумулятор содержит серную кислоту, свинец и другие токсичные вещества.

1
2
3
4
5
6
7
8
9
10

Зарядка аккумулятора

Поскольку зарядка аккумулятора требует профессиональных знаний и зарядки в контролируемой среде, рекомендуется заряжать аккумулятор в официальных сервисных центрах JAC.

Замена аккумулятора

Положение для установки аккумулятора в автомобиле соответствует строгому дизайну и имеет особую безопасность. Оригинальный аккумулятор соответствует действующим правилам технического обслуживания и безопасности автомобилей. Если вам необходимо заменить аккумулятор, мы рекомендуем обратиться в официальный сервисный центр JAC.

Хранение и техническое обслуживание аккумулятора

Если автомобиль не будет эксплуатироваться по крайней мере три недели в будущем, отсоедините отрицательный кабель аккумулятора, чтобы предотвратить разряд аккумулятора.

Замена батареи на ключе

⚠ Опасность

1. Если вы проглотите батарею для ключа, вы быстро отравитесь или даже умрете.
2. Обязательно держите ключи, кольца для ключей, батареи и другие детали извлеченными из ключей, чтобы дети не прикасались к ним.
3. Если вы случайно проглотили батарею, вам необходимо как можно скорее обратиться за медицинской помощью.

ⓘ Примечание

1. Не прикасайтесь к внутренней цепи и электронному выводу ключа, иначе это может вызвать неисправность.
2. Возьмитесь за край батареи. Удержание контактора батареи серьезно снижает ее емкость.
3. Если вам нужна помощь с заменой, обратитесь в официальный сервисный центр JAC.

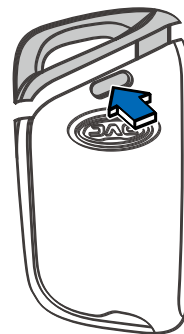


Защита окружающей среды

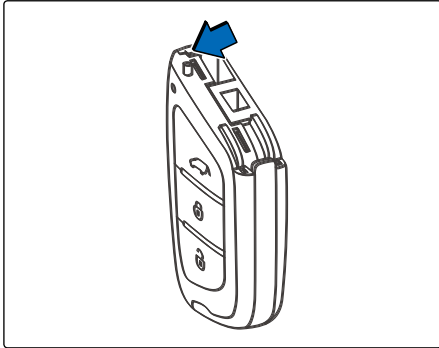
Неправильная утилизация отработанных батарей нанесет вред окружающей среде и здоровью человека. Обязательно утилизируйте отработанные батареи в строгом соответствии с местными законами.

Смарт-ключ дистанционного управления

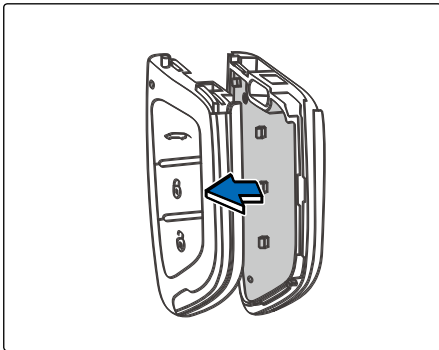
1. Нажмите кнопку и вытащите механический ключ.



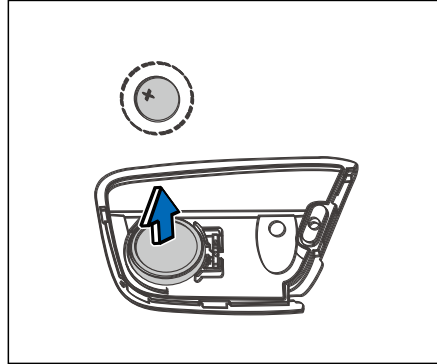
2. Осторожно поверните верхнюю застежку корпуса, а затем откройте корпус через зазор корпуса.



3. Снимите печатную плату.



4. Замените батарею (положительный полюс батареи направлен вниз).



5. Для установки выполните указанные выше действия в обратном порядке.

Обычный ключ дистанционного управления

1. Снимите заднюю крышку ключа и выньте старую батарею.
2. Установите новую батарею положительным электродом вверх.
3. Плотно установите заднюю крышку, чтобы внутрь не попала вода.
4. Проверьте работу ключа дистанционного управления. Нажмите кнопки на ключе. Если индикатор на ключе мигает, это нормальное явление.

1

2

3

4

5

6

7

8

9

10

Замена предохранителя

Каждая цепь оснащена предохранителем для предотвращения повреждения цепи из-за короткого замыкания или перегрузки. Если предохранитель перегорел через короткий срок после замены, значит, в цепи имеется неисправность. Пожалуйста, свяжитесь с официальным сервисным центром JAC для проведения проверки и ремонта.

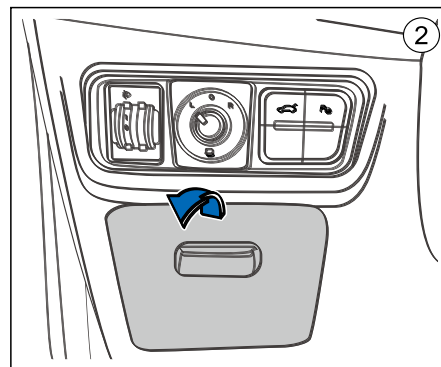
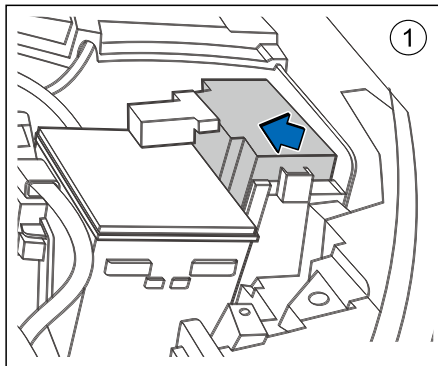
⚠ Предупреждение

1. Запрещается извлекать перегоревший предохранитель токопроводящим инструментом. Необходимо использовать съемник предохранителя. Использование материалов, проводящих электричество, например металлов, может вызвать короткое замыкание, повреждение электрической системы или даже возгорание, что может привести к серьезным травмам.
2. Обязательно используйте предохранители того же типа и

⚠ Предупреждение

номинального тока, иначе это может привести к травмам и повреждению вашего автомобиля и другого имущества.

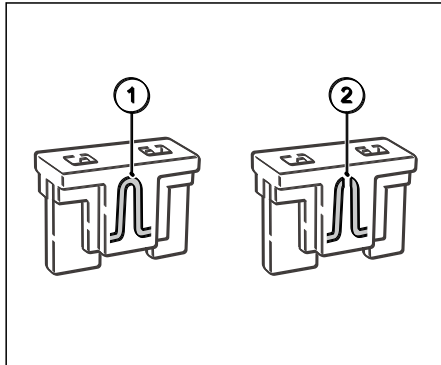
3. Никогда не используйте предохранитель, значение которого выше или ниже номинального значения тока, указанного на крышке блока предохранителей, в противном случае это может повредить электрическую систему или вызвать пожар.



- ① Отсек источника питания
- ② Пассажирский салон

Шаги по замене предохранителя:

1. Убедитесь, что замок зажигания выключен.
2. Убедитесь, что переключатель регулировки фар выключен.
3. Снимите крышку блока предохранителей.
4. Определите поврежденные предохранители по перегоревшему предохранителю.
5. Снимите предохранитель с помощью съемника для предохранителей. Съемник предохранителей находится в крышке блока предохранителей отсека источника питания.



- ① Предохранитель в нормальном состоянии
 - ② Перегоревший предохранитель
6. Замените его на новый предохранитель

Замена ламп

Необходимо регулярно проверять рабочее состояние фар. Поврежденные лампы уменьшают видимость автомобиля и возможность посылать предупреждающие сигналы другим водителям, что серьезно влияет на безопасность вождения. Замена лампы требует определенных профессиональных знаний. Неправильная замена лампы может привести к несчастным случаям и даже серьезным травмам. Для замены лампы настоятельно рекомендуется обратиться в официальный сервисный центр JAC.

Если необходимо заменить лампу путем снятия других частей вокруг нее или замены негалогенных ламп, это необходимо выполнять в официальном сервисном центре JAC.

⚠ Предупреждение

1. Перед заменой лампы включите стояночный тормоз, переключите замок зажигания в положение OFF или LOCK и выключите свет, чтобы лампа остыла.
2. Обязательно замените перегоревшую лампу на новую лампу той же мощности, иначе это может привести к повреждению предохранителя или электрической системы.
3. Галогеновый газ под высоким давлением находится внутри галогенной лампы. Если стеклянная крышка поцарапана или при падении лампы, она лопнет.
4. Взяв лампу, не касайтесь стекла. Прикосновение к стеклу может серьезно повлиять на срок службы лампы и рабочие характеристики фары.
5. В процессе замены всех ламп сначала необходимо отсоединить отрицательный электрод аккумулятора, чтобы не повредить

1

2

3

4

5

6

7

8

9

10

Предупреждение

лампу и жгут проводов внутри автомобиля.

6. Если у вас нет профессиональных инструментов, ламп и связанных с ними методов работы. Для замены лампы настоятельно рекомендуется обратиться в официальный сервисный центр JAC.

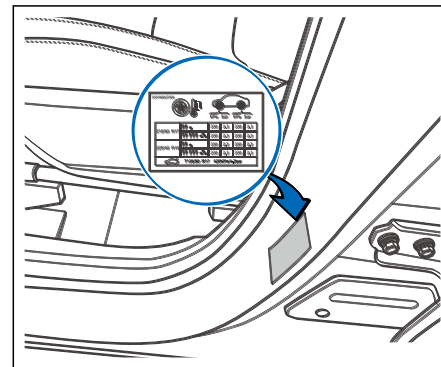
Колеса

Ступицы колес и колеса следует очищать одновременно во время регулярной мойки автомобиля, чтобы предотвратить скопление на них мелких абразивных частиц, грязи или соли. Стойки тормозные абразивы можно удалить с помощью промышленных пылесосов. Поврежденное защитное покрытие необходимо заменить до появления коррозии.

Для снежных и ледовых дорог рекомендуются указанные зимние шины. Для стабильного вождения установите на все четыре колеса шины одинакового размера и рисунка. Зимние шины с износом более 50% не рекомендуется использовать в качестве зимних шин. Если зимние шины не соответствуют требованиям, их нельзя использовать. Срок службы шин зависит от нескольких факторов, таких как давление в шинах, стиль вождения и баланс колес.

Давление в шинах

Этикетка с указанием давления в шинах



Этикетка с указанием давления в шинах прикреплена к двери водителя, и на ней можно увидеть размер шин и давление в шинах.

Рекомендуемое давление в холодном состоянии, указанное на этой этикетке, представляет собой минимальное давление в шинах, необходимое для поддержки максимальной грузоподъемности автомобиля.

Давление воздуха в шинах

⊘ Предупреждение

1. Шины с высоким или низким давлением воздуха могут внезапно потерять давление или даже лопнуть во время движения, что приведет к несчастному случаю!
2. Из-за недостаточного давления воздуха шины легко перегреваются, что приводит к разрушению протектора и даже к разрыву.
3. Когда автомобиль перегружен на высокой скорости, шины легко перегреваются, и могут быть внезапно повреждены (включая проколы шин и расплющивание протектора), что приведет к потере контроля над автомобилем.
4. Если давление в шинах слишком высокое или слишком низкое, это приведет к преждевременному износу шин и ухудшит управляемость автомобиля.
5. Регулярно проверяйте давление в шинах, не реже одного раза в

⊘ Предупреждение

- месяц, особенно перед длительной поездкой.
6. Обязательно отрегулируйте давление воздуха во всех шинах в соответствии с нагрузкой автомобиля.
 7. Не снижайте давление, когда шина горячая.

Давление воздуха зимой должно быть примерно на 20 кПа выше, чем летом. Давление в шинах следует проверять не реже одного раза в месяц и проверять перед каждой поездкой на дальние расстояния. Не забудьте при этом про запасное колесо. Давление в шине запасного колеса должно соответствовать максимальному давлению в шине, установленному для автомобиля. При проверке давления шина должна быть холодной. Не снижайте высокое давление воздуха, вызванное повышением температуры шины. Если нагрузка на автомобиль сильно

меняется, следует соответствующим образом отрегулировать давление в шинах. Слишком низкое или слишком высокое давление в шинах сократит срок их службы и повлияет на ходовые качества автомобиля. Слишком низкое давление в шинах увеличивает расход топлива, тем самым увеличивая загрязнение окружающей среды. Давление во всех шинах следует проверять, когда шины полностью остынут. Регулировку следует производить в соответствии со стандартом давления, указанным на этикетке с указанием давления в шинах. После регулировки проверьте, нет ли повреждений или утечки воздуха. Всегда поддерживайте надлежащее давление в шинах. Давление в шинах снижено на 50 кПа, а расход топлива увеличен на 5%. Более низкое давление в шинах увеличивает сопротивление качению, что увеличивает износ шин и ухудшает ходовые качества. Информацию о шинах и нагрузке см. в разделе технических данных [см. стр.

1

2

3

4

5

6

7

8

9

10

237].

Технические данные указывают на давление в холодных шинах, которое представляет собой минимальное давление в шинах, необходимое для выдерживания максимальной нагрузки автомобиля.

Типы шин



Предупреждение

1. При замене шин убедитесь, что все четыре шины одного типа (например, летние, всесезонные или зимние) и конструкции. Официальные сервисные центры JAC могут предоставить вам информацию о типе, размере, скорости и наличии шин.
2. Заменяемые шины могут иметь более низкую скорость, чем шины заводской комплектации, и могут не соответствовать потенциальной максимальной скорости автомобиля. Никогда не превышайте максимально допустимую скорость шины.

Всесезонные шины

JAC устанавливает для некоторых моделей всесезонные шины, обеспечивающие хорошие рабочие характеристики в течение всего года, в том числе на заснеженных и обледенелых дорогах. Всесезонные шины обозначаются ALL SEASON и / или M&S (Mud and Snow) на боковине шины. Зимние шины имеют лучшее сцепление с дорогой, чем всесезонные шины, и могут быть более подходящими в некоторых местностях.

Летние шины

JAC устанавливает летние шины для некоторых моделей, чтобы обеспечить превосходные рабочие характеристики на сухой дороге. Рабочие характеристики летних шин значительно ухудшаются на снегу и на льду. Летние шины не имеют маркировки сцепления M&S на боковине шины. Если вы планируете управлять автомобилем в снежных или обледенелых условиях, JAC рекомендует использовать ЗИМНИЕ шины или ВСЕСЕЗОННЫЕ шины на всех четырех колесах.

Зимние шины

Если требуются зимние шины, они должны быть такого же размера и грузоподъемности, что и оригинальные шины. В противном случае это отрицательно скажется на характеристиках безопасности и управляемости транспортного средства.

Как правило, зимние шины имеют более низкий рейтинг скорости, чем оригинальные шины, и могут не соответствовать потенциальной максимальной скорости. Скорость движения не должна превышать максимальную номинальную скорость шины. Если установлены зимние шины, все четыре колеса должны быть одного размера, марки, конструкции и рисунка протектора.

Для увеличения сцепления со льдом используйте шину с шипами противоскольжения. Однако в некоторых областях они запрещены. Поэтому перед установкой шин с шипами противоскольжения следует

ознакомиться с соответствующими местными законами. На мокрой или сухой дороге шина с шипами противоскольжения может быть менее способна к скольжению и тяговому усилию, чем зимняя шина без шипов противоскольжения.

Цепь противоскожения

Использование цепей противоскольжения может быть запрещено в зависимости от местонахождения. Перед установкой цепей противоскольжения на шины ознакомьтесь с местными законами. Устанавливая цепи противоскольжения, убедитесь, что они соответствуют размеру шин вашего автомобиля и установлены в соответствии с рекомендациями производителя цепи. Используйте натяжители цепи, если это рекомендовано производителем цепи для шины, чтобы обеспечить плотную посадку.

Ослабленные концевые звенья цепи противоскольжения необходимо закрепить или удалить, чтобы

предотвратить возможность повреждения крыльев или днища кузова от разрыва. По возможности избегайте полной загрузки автомобиля при использовании цепей противоскольжения. Кроме того, двигайтесь на пониженной скорости. В противном случае ваш автомобиль может быть поврежден, что может отрицательно сказаться на его управляемости и производительности. Цепи противоскольжения следует устанавливать только на передние колеса, а не на задние. Пожалуйста, выберите цепь для шин из полиуретана ТПУ толщиной не более 15 мм. При установке следуйте инструкциям производителя цепи.



Предупреждение

1. После установки цепи противоскольжения скорость движения не должна превышать 40 км/ч и соответствовать требованиям к максимальной скорости, рекомендованным производителем

1

2

3

4

5

6

7

8

9

10

 **Предупреждение**

цепи.

2. Установка цепи противоскольжения может отрицательно повлиять на управляемость автомобиля. По возможности следует избегать аварийного ускорения, рулевого управления и торможения, иначе могут возникнуть аварии.
3. Если во время движения вы слышите удары цепи по кузову или шасси, как можно скорее остановите автомобиль для проверки.
4. Как можно скорее снимите цепь противоскольжения на дороге без снега, иначе это не только повлияет на ходовые качества, но и серьезно повредит шины.
5. Не устанавливайте цепь противоскольжения на не полноразмерные запасные шины.

Перестановка шин

Перестановка шин требуется каждые 8000-13000 км. Если обнаружится, что шина изношена нехарактерно, ее следует заменить раньше и проверить развал-схождение колес.

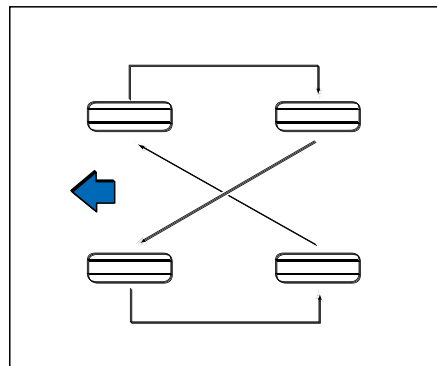
Проверяйте динамическую балансировку шины при смене положения.

При перестановке шины следует проверять, не изношена ли шина нехарактерным образом и не повреждены ли шина и колесо.

Чрезмерный износ обычно вызван неправильным давлением в шинах, неправильным расположением шин, плохим динамическим балансом колес, экстренным торможением или аварийным поворотом. Проверьте протектор или боковину шины на наличие неровностей и замените шину, если обнаружено одно из этих условий.

Цель регулярной замены шин - обеспечить равномерный износ всех шин автомобиля.

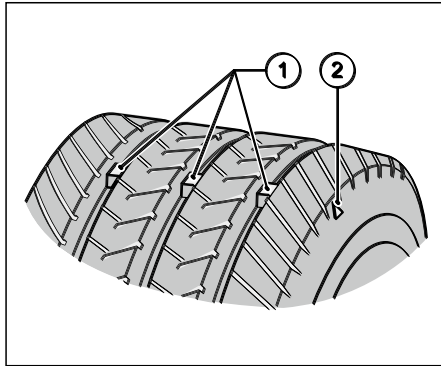
Обязательно выполняйте перестановку в соответствии с правильным режимом перестановки, как показано на рисунке ниже.



 **Предупреждение**

1. Убедитесь, что все колесные гайки надежно затянуты после замены колес.
2. Обязательно проверьте и отрегулируйте давление в шинах после замены колес.
3. Неправильный выбор, установка, техническое обслуживание или ремонт шин повлияет на безопасность автомобиля, что приведет к несчастным случаям и травмам. В случае сомнений проконсультируйтесь в официальном сервисном центре JAC или у производителя шин.

Износ и повреждение шин



1. Индикатор износа
2. Метка расположения индикатора износа

Когда протектор изношен до 2 мм, шину необходимо заменить, чтобы предотвратить скольжение и колебание шины. Когда протектор изнашивается до 2 мм, на шине появляется встроенный индикатор износа протектора или индикатор износа протектора в виде гладкой резиновой полосы поперек протектора. Если протектор изнашивается до такой же высоты, что

и эти индикаторы износа протектора, шина изношена и ее необходимо заменить.

Шины следует периодически проверять на предмет износа, трещин, вздутия или попадания предметов в протектор. При обнаружении чрезмерного износа, трещин, выпуклостей или глубоких порезов шину следует заменить.

Шины могут быть повреждены при использовании на бездорожье, поэтому рекомендуется проверять их после использования на бездорожье.

Если возникает одно из следующих условий, шину следует заменить:

1. На шине имеется как минимум три признака износа.
2. Резина покрышки обнажает корд или ткань шины.
3. Корд и ткань шины видны в трещинах протектора или боковины.
4. Выемки, подъем или расслоение шины.
5. Шина проколота, поцарапана или имеет повреждение, которое сложно отремонтировать.
6. Прошло 6 или более лет с даты изготовления шины.

Предупреждение

1. Шины изнашиваются со временем, и их (включая шины запасных колес) необходимо заменять через шесть лет, независимо от износа протектора.

Замена шин и колес

Шины и ободья являются важными элементами конструкции. Следовательно, шины и ободья, одобренные JAC, должны использоваться в соответствии с характеристиками автомобиля, чтобы обеспечить хорошее сцепление и безопасность.

В официальном сервисном центре JAC предоставят одобренную компанией информацию о шинах, а также широкий ассортимент шин и ободьев. В целях безопасности шины следует заменять парами, а не по отдельности.

Все четыре колеса могут быть оснащены только радиальными шинами с одинаковым рисунком, структурой и

1

2

3

4

5

6

7

8

9

10

размером (окружность качения). Если размер запасного колеса отличается от размера шины, используемой в автомобиле, его можно использовать только в течение короткого времени в случае неисправности и осторожно двигаться на низкой скорости. Мы должны использовать стандартную шину для замены как можно скорее. Не используйте старые шины, о предыдущем состоянии которых вам неизвестно. При замене шины используйте шину того же размера, рисунка протектора, номинальной скорости и грузоподъемности, что и у оригинальных шин.

Предупреждение

1. Не устанавливайте деформированные колеса или шины, даже если они были отремонтированы. Такие колеса или шины могут вызвать повреждение конструкции и неожиданно выйти из строя.
2. Новые шины необходимо обкатать для достижения наилучшего сцепления. Первые 500 км проезжайте осторожно и плавно.
3. Использование неподходящих колес, колесных болтов или колесных гаек может быть опасным, так как это повлияет на характеристики торможения и управляемости автомобиля, вызывая утечку воздуха в шинах и приводя к потере контроля над автомобилем. Это может привести к аварии и травмировать вас или окружающих. Поэтому обязательно используйте рекомендуемое колесо, колесный болт или колесную гайку.

Предупреждение

4. Использование нерекомендуемого колеса также вызовет проблемы со сроком службы подшипников, охлаждением тормозов, калибровкой спидометра или одометра, освещением фар, высотой бампера, дорожным просветом автомобиля, зазором между шинами, кузовом и полом и т. д.

Данные по техническим параметрам

10

Рекомендуемые масла, смазки и их количества	270
Основные параметры двигателя	271
Технические параметры автомобиля.....	272
Технические характеристики шин и давление в холодном состоянии	273
Параметры углов установки четырех колес	274
Идентификационный номер автомобиля	275
Заводская табличка автомобиля	275
Идентификационный номер автомобиля (VIN-код)	275
Расположение VIN на автомобиле	275
Заводская табличка двигателя.....	276
Microwave window	277

1

2

3

4

5

6

7

8

9

10

Рекомендуемые масла, смазки и их количества

Название	Технические характеристики		Объем
Топливо	Бензин неэтилированный № 92 и выше		55л
Охлаждающая жидкость двигателя	JOA45		5.4л
Смазочное масло (МКПП)	75W/85		1.95л±0.05л
Смазочное масло (АКПП)	JAC CVTF-EX1		4.5л±0.165л
Моторное масло	JAC G02 5W-30	Рабочая температура -30 °С ~ 40 °С; Если температура ниже -30 °С, используйте моторное масло JAC G020W-30.	4л
	JAC G03 5W-30	Рабочая температура -30 °С ~ 40 °С; Если температура ниже -30 °С, используйте моторное масло JAC G030W-30.	
Хладагент воздушного кондиционера	R134a		480±20г
Тормозная жидкость	DOT4		В зависимости от калибровочной линии

Основные параметры двигателя

Параметры \ Тип	1.5T	Единица измерения
Рабочий объем	1.499	л
Номинальная мощность/ число оборотов двигателя	110/5500	кВт/об.мин
Максимальный крутящий момент/ число оборотов двигателя	210/2000-4500	Н·м/об.мин
Максимальная эффективная мощность	100	кВт
Диаметр и ход поршня	75.0 × 84.8	мм
Число оборотов холостого хода	750±30	об/мин

1

2

3

4

5

6

7

8

9

10

Технические параметры автомобиля

Параметры \ Тип	1.5T+6MT	1.5T+CVT
Длина*ширина*высота(мм)	4772×1820×1492	4772×1820×1492
Колесная база (мм)	2760	2760
Передняя колея (мм)	1555	1555
Задняя колея (мм)	1550	1550
Режим привода	передний мотор/передний привод(FF)	передний мотор/передний привод(FF)
Количество пассажиров	5	5
Нагрузка на переднюю ось (кг)	967	977
Нагрузка на заднюю ось (кг)	890	888
Снаряженная масса (кг)	1432	1440
Полная масса автомобиля (кг)	1857	1865
Максимальная скорость (км/ч)	170	170
Максимальный градус подъема	30	30

! Примечание

1. Некоторые детали, не входящие в диапазон длины, ширины и высоты автомобиля, не входят в диапазон измерения наружных размеров автомобиля, а именно: наружная идентификация, резиновый блок для предотвращения столкновений, вспомогательное устройство заднего хода, ручки и т. д.

Технические характеристики шин и давление в холодном состоянии

Параметры	Параметры расположения	1.5T	
Стандартные шины	Технические характеристики	215/50R17 95V	225/45R18 95V
	Давление передних шин/КПа	230	230
	Давление задних шин/КПа	230	230
	Давление в холодном состоянии/КПа	230	230
Шины запасных колес	Технические характеристики	T135/80R17	

1

2

3

4

5

6

7

8

9

10

Параметры углов установки четырех колес

Параметры	Параметры расположения	Значения параметров
Передние колеса	Угол развала колеса	15'±30'
	Угол поперечного наклона шкворня	12°59'±30'
	Угол продольного наклона шкворня	4°41'±30'
	Угол схождения колеса	5'±2.5'
Задние колеса	Угол развала колеса	-1°10'±30'
	Угол схождения колеса	4'±5'
Динамический баланс колес	Величина динамического дисбаланса (односторонняя) / г	15
	Величина динамического дисбаланса (сумма обеих сторон) / г	25

⚠ Примечание

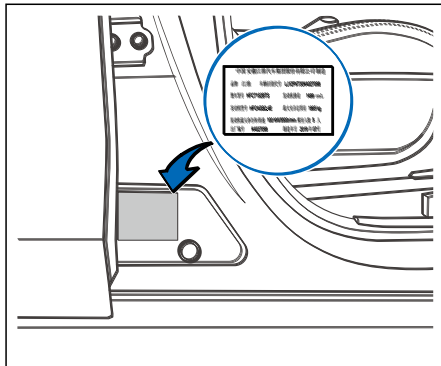
1. Вышеуказанные параметры применимы только в том случае, если автомобиль не загружен.

Идентификационный номер автомобиля

Заводская табличка автомобиля

Как показано на рисунке, паспортная табличка автомобиля расположена на в проеме водительской двери на центральной стойке и содержит следующую информацию:

Номер ОТТС, идентификационный номер, марка, модель, максимально допустимая масса ТС и по осям.



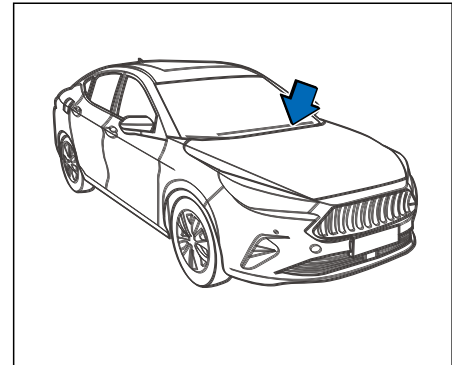
Идентификационный номер автомобиля (VIN-код)

Идентификационный номер автомобиля (VIN) - это уникальный набор из 17 букв или цифр, используемый для идентификации автомобиля.

Расположение VIN на автомобиле

Есть несколько мест расположения VIN на автомобиле:

1. Под пассажирским сидением на поперечном ложементе.
2. На заводской табличке автомобиля.



1

2

3

4

5

6

7

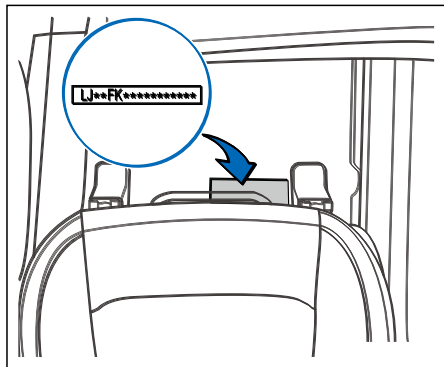
8

9

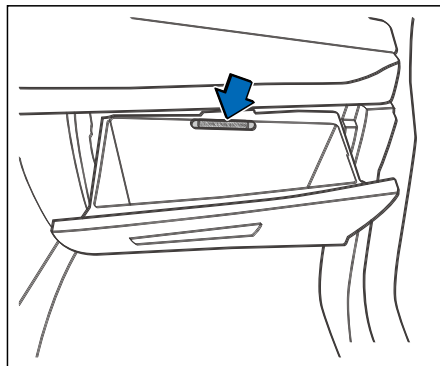
10

Данные по техническим параметрам

2. VIN расположен под сиденьем переднего пассажира.



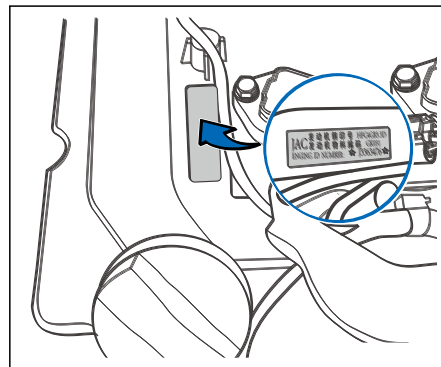
3. Номер кузова находится в перчаточном ящике, виден, когда ящик открыт.



Еще номер кузовов можно найти в следующих местах:

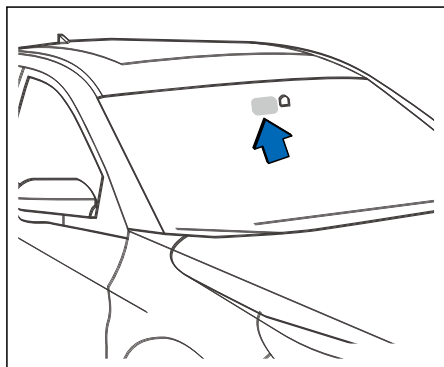
4. Внутри капота двигателя.
5. На паспортной табличке на правой стойке В.
6. В нижней части левой стойки В.
7. На левой стороне внутренней таблички откидной задней двери.

Заводская табличка двигателя



Заводская табличка двигателя находится на верхней стороне капота.

Окошко на стекле



Как показано на рисунке, микроволновое окно автомобиля расположено в центре переднего стекла по горизонтали и вверху по вертикали.

1

2

3

4

5

6

7

8

9

10

